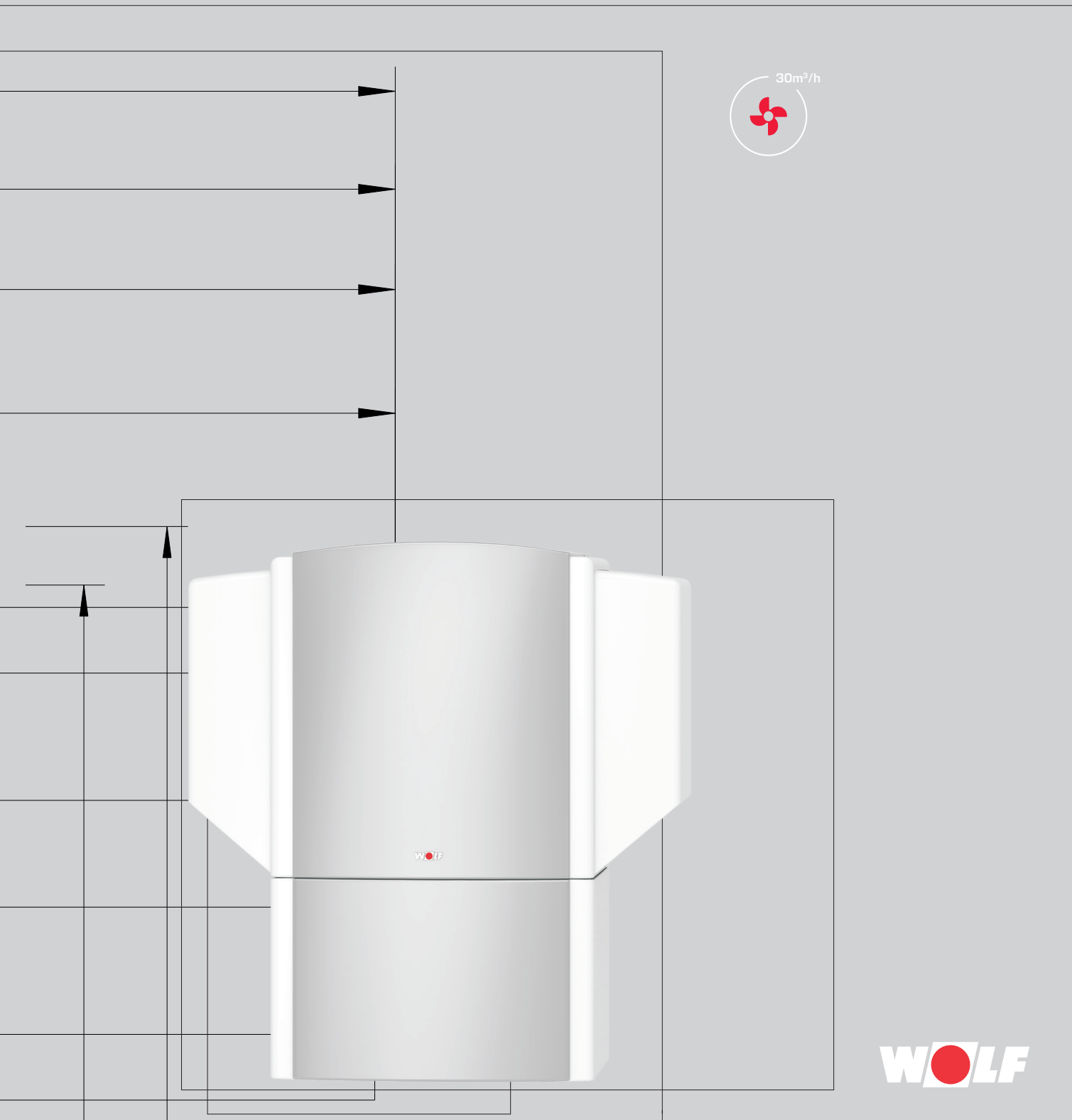
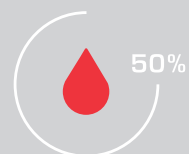
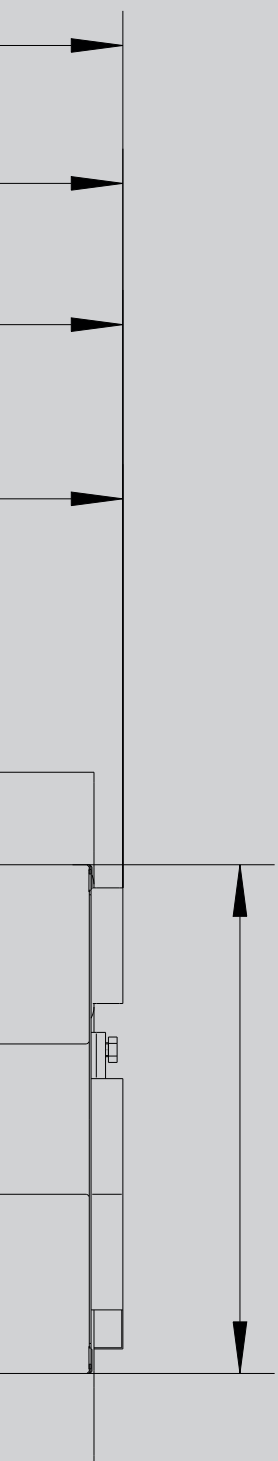


WOLF HOCHEFFIZIENZ WÄRMEPUMPEN

BWL-1-A / BWL-1-I LUFT/WASSER / BWS-1 SOLE/WASSER / BWW-1 WASSER/WASSER



WOLF



DAS UMFASSENDE GERÄTESORTIMENT

des Systemanbieters WOLF bietet bei Gewerbe- und Industriebau, bei Neubau sowie bei Sanierung/Modernisierung die ideale Lösung. Das WOLF Regelungsprogramm erfüllt jeden Wunsch in Bezug auf Heizkomfort. Die Produkte sind einfach zu bedienen und arbeiten energiesparend und zuverlässig. Solarthermieranlagen lassen sich in kürzester Zeit auch in vorhandene Anlagen integrieren.

WOLF Produkte sind problemlos und schnell montiert und gewartet.

HOCHEFFIZIENZ WÄRMEPUMPEN		04-05
LUFT/WASSER-WÄRMEPUMPE		06
AUSSENAUFSTELLUNG	BWL-1-A	06-08
INNENAUFSTELLUNG	BWL-1-I	06-08
SOLE/WASSER-WÄRMEPUMPE	BWS-1	09-11
WASSER/WASSER-WÄRMEPUMPE	BWW-1	12-14
GRUNDREGELUNG		15
REGELUNGSZUBEHÖR		16
ZUBEHÖR WÄRMEPUMPEN		17-23
SPEICHER / PUFFERSPEICHER	CEW-1-200	17
	CPM-1-70	18
	SEW-1-300 / 400	19
	SEM-1W-360	20
	SPU-1-200	21
KÜHLMODUL	BKM	22
LIEFERUMFANG / ZUBEHÖR		23

Mit einer **WOLF-Hocheffizienz-Wärmepumpe** leisten Sie einen aktiven Beitrag zur Reduzierung der Schadstoff- und CO₂-Emission

WOLF-Wärmepumpen sind für monoenergetischen Betrieb zur Deckung des gesamten Wärmebedarfs eines Gebäudes geeignet

Wertvoller Wohnraum geht nicht für Heiz- und Tankraum bzw. Brennerstofflager verloren

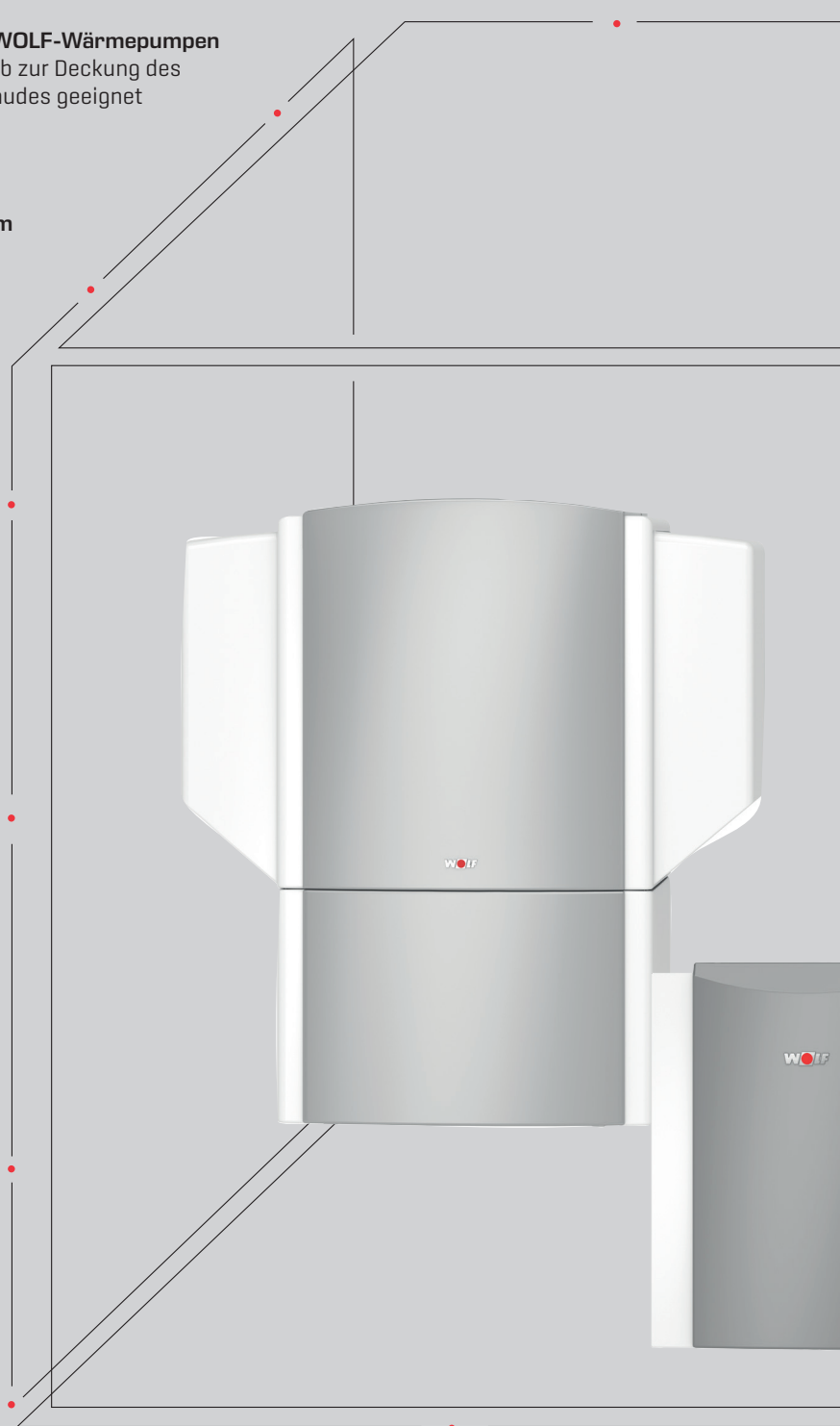
Kein Schornstein oder **Abgassystem** erforderlich

„WOLF Easy connect System“ mit steckerfertigem Anschluss von der Wärmepumpe zum Wärmepumpen-Manager WPM-1 inkl. Bedienmodul BM, Kabelset 6 m lang im Lieferumfang bei BWL-1-I und für BWL-1-A als Zubehör erhältlich, erweiterbar durch Wolf Regelungssystem WRS für zusätzliche Energiequellen, z.B. Solar

Sehr leiser Betrieb durch doppelt schwingungsentkoppelten Kompressor, eingebauten flexiblen Edelstahl-Wellrohren und schallgedämmter Verkleidung

Energiesparende Warmwasserbereitung durch wählbaren ECO-Betrieb

Elektronisch geregelte Elektrozusatzheizung integriert, zur bedarfsgerechten Unterstützung



WOLF-Hocheffizienz-Wärmepumpen gewinnen bis zu 80% der Wärmeenergie aus kostenloser Umweltenergie

Smart Home fähig
mit Internetschnittstelle
ISM7e / WOLF Link pro

14

VORTEILE DER WOLF HOCHEFFIZIENZ - WÄRMEPUMPEN BIS 21 KW

BWL - 1 / BWS - 1 / BWW - 1

Kaskadierbar bis 105 KW
Bis zu 5 Wärmepumpen können mittels
Kaskadenregler KM kombiniert werden

Externe Anhebung
der Systemtemperatur durch Smart Grid
oder Photovoltaikanlage

Alle Gerätetypen erfüllen die BAFA-Förderrichtlinien für
effiziente Wärmepumpen

Eingebauter Wärmemengenzähler erweiterbar zur JAZ/TAZ-Anzeige über SO-Schnittstelle des Stromzählers

HOCHEFFIZIENZ-LUFT/WASSER-WÄRMEPUMPEN BWL-1

Luft/Wasser-Wärmepumpen für Außen- oder Innenaufstellung mit einer Heizleistung von 8, 10, 12 oder 14kW für Heizwassertemperaturen bis 63°C und Lufttemperaturen von -25°C bis 40°C

- drehzahl geregelter EC-Radialventilator
- komfortable Inbetriebnahme durch vorkonfigurierte Hydrauliksysteme im WPM-1
- sehr niedriger Stromverbrauch im Standby-Betrieb
- Ausblasanschluss bei Innengerät wahlweise rechts oder links; dadurch Eckaufstellung möglich
- ausgezeichnet mit dem EHPA-Gütesiegel für eine umfassende Qualitätsgarantie und höchsten Umwelt- und Verbraucherschutz

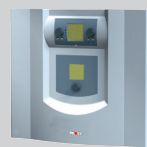
Ausgezeichnet mit



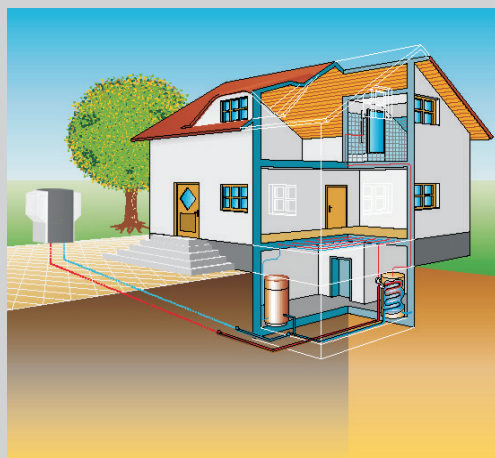
AUSSENAUFSTELLUNG



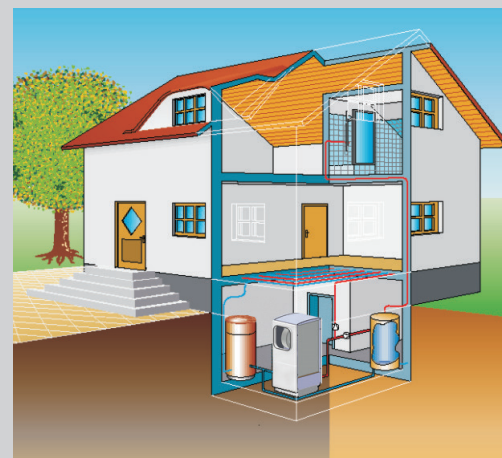
INNENAUFSTELLUNG



WPM-1 mit BM

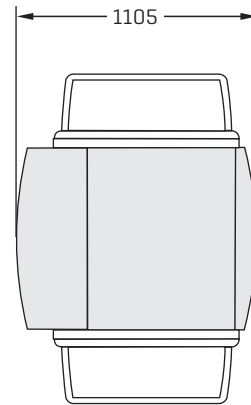
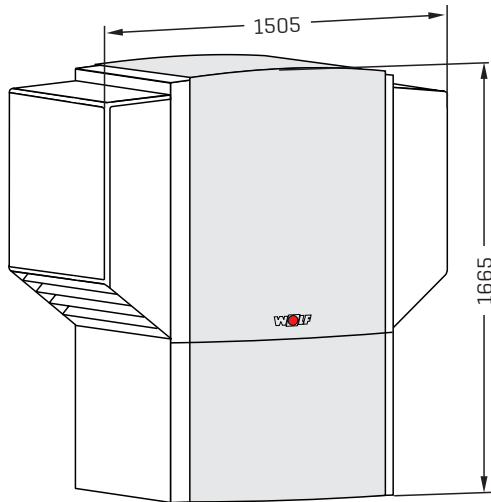


Anlagenschema - Außenaufstellung



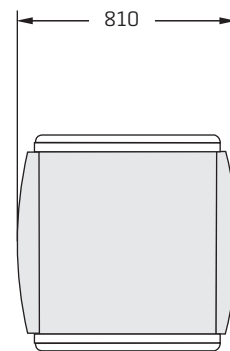
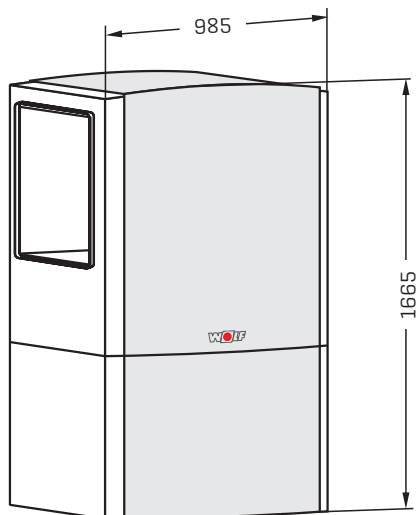
Anlagenschema - Innenaufstellung

BWL-1-A - Außenaufstellung



BWL-1-A - Draufsicht

BWL-1-I - Innenaufstellung



BWL-1-I - Draufsicht

TECHNISCHE DATEN

	BWL-1	08-A	08-I	10-A	10-I	12-A	12-I	14-A	14-I
Energieeffizienzklasse Raumheizung Niedertemperatur									
Energieeffizienzklasse Raumheizung Mitteltemperatur									
Heizleistung / COP nach EN14511									
A2/W35	kW / -	8,4 / 3,8		9,6 / 3,7		11,7 / 3,7		13,5 / 3,6	
A7/W35	kW / -	8,7 / 4,5		9,8 / 4,4		11,9 / 4,3		13,6 / 4,2	
A7/W45	kW / -	10,4 / 3,7		11,7 / 3,6		14,4 / 3,5		13,0 / 3,3	
A10/W35	kW / -	9,9 / 4,7		11,1 / 4,6		13,8 / 4,5		13,7 / 4,5	
A-7/W35	kW / -	7,5 / 3,3		8,5 / 3,2		10,4 / 3,1		11,3 / 3,0	
Gesamthöhe	mm	1665							
Gesamtbreite	mm	1505	985	1505	985	1505	985	1505	985
Gesamttiefe	mm	1105	810	1105	810	1105	810	1105	810
Heizungsvorlauf / Heizungsrücklauf / Anschluss	G [IG]	1½"							
Freier Querschnitt Luftkanäle	mm	-	550 x 550	-	550 x 550	-	550 x 550	-	550 x 550
Schallleistungspegel	dB(A)	56	50	56	50	58	52	61	55
Schalldruckpegel Innen in 1m Abstand um die Wärmepumpe gemittelt (im Aufstellraum)	dB(A)	-	46	-	46	-	48	-	50
Schalldruckpegel Außen in 1m Abstand um Luftanschlüsse gemittelt (Freifeld)	dB(A)	47	-	47	-	49	-	51	-
Schalldruckpegel Außen in 5m Abstand um Luftanschlüsse gemittelt (Freifeld)	dB(A)	33	-	33	-	35	-	37	-
Schalldruckpegel Außen in 10m Abstand um Luftanschlüsse gemittelt (Freifeld)	dB(A)	27	-	27	-	29	-	31	-
Maximaler Betriebsdruck Heizkreis	bar	3							
Temperatur Betriebsgrenzen Heizwasser	°C	+20 bis +63							
max. Temperatur Heizwasser bei -7° Außentemp.	°C	+55							
Temperatur Betriebsgrenzen Luft °C	°C	-25 bis +40							
Kältemitteltyp / GWP (Kältekreis hermetisch geschlossen)	- / -	R407C / 1774		R407C / 1774		R407C / 1774		R407C / 1774	
Füllmenge / CO ₂ eq (Kältekreis hermetisch geschlossen)	kg / t	3,4 / 6,03		4,4 / 7,81		4,5 / 7,98		5,1 / 9,05	
Maximaler Betriebsdruck Kältekreis	bar	30		30		30		30	
Kältemittelöl		FV50S		FV50S		FV50S		FV50S	
Wasservolumenstrom minimal [7K] / nominal [5K] / maximal [4K] ¹⁾	Ltr./min	23 / 31,7 / 40		25,5 / 35,0 / 44,6		30,9 / 43,3 / 54,2		35,6 / 48,3 / 62,3	
Druckverlust Wärmepumpe bei nominalen Wasservolumenstrom	mbar	110		124		165		240	
Luftvolumenstrom bei maximaler externer Pressung bei A2/W35 nach EN 14511	m³/h	3200				3400		3800	
Maximale externe Pressung [einstellbar]	Pa	-	20 - 50	-	20 - 50	-	20 - 50	-	20 - 50
Leistung E-Heizung 3 Phasen 400V	kW	1 bis 6				1 bis 8			
Maximale Stromaufnahme E-Heizung	A	9,6				12,8			
Maximale(r) Leistungsaufnahme / Verdichterstrom innerhalb der Einsatzgrenzen	kW / A	3,92 / 7,3		4,56 / 8,0		5,59 / 10,0		6,46 / 11,6	
Leistungsaufnahme / Stromaufnahme / cos φ bei A2/W35 nach EN14511	kW/A/-	2,21 / 4,5 / 0,71		2,59 / 4,7 / 0,80		3,16 / 5,9 / 0,77		3,75 / 6,9 / 0,78	
Anlaufstrom (Sanftanlauf)	A	26		31		37		39	
Maximale Anzahl Verdichterstarts pro Stunde.	1/h	3				3			
Typ. Leistungsaufnahme BWL-1 in Standby LP (Low Power)	W	5,8				5,8			
Schutzart	IP	IP24				IP24			
Gewicht ²⁾	kg	202	217	225	242	226	244	237	255
Elektroanschluss / Absicherung (allpolig abschaltend)		3- PE / 400VAC / 50Hz / 10A[C]				3- PE / 400VAC / 50Hz / 16A[C]			
Verdichter		3- PE / 400VAC / 50Hz / 10A[B]				3- PE / 400VAC / 50Hz / 16A[B]			
E-Heizung		3- PE / 400VAC / 50Hz / 10A[B]				3- PE / 400VAC / 50Hz / 16A[B]			
Steuerspannung		1- NPE / 230VAC / 50Hz / 10A[B]							

¹⁾ Zur Sicherstellung einer hohen Energieeffizienz der Wärmepumpe sollte der nominale Volumenstrom nicht unterschritten werden.

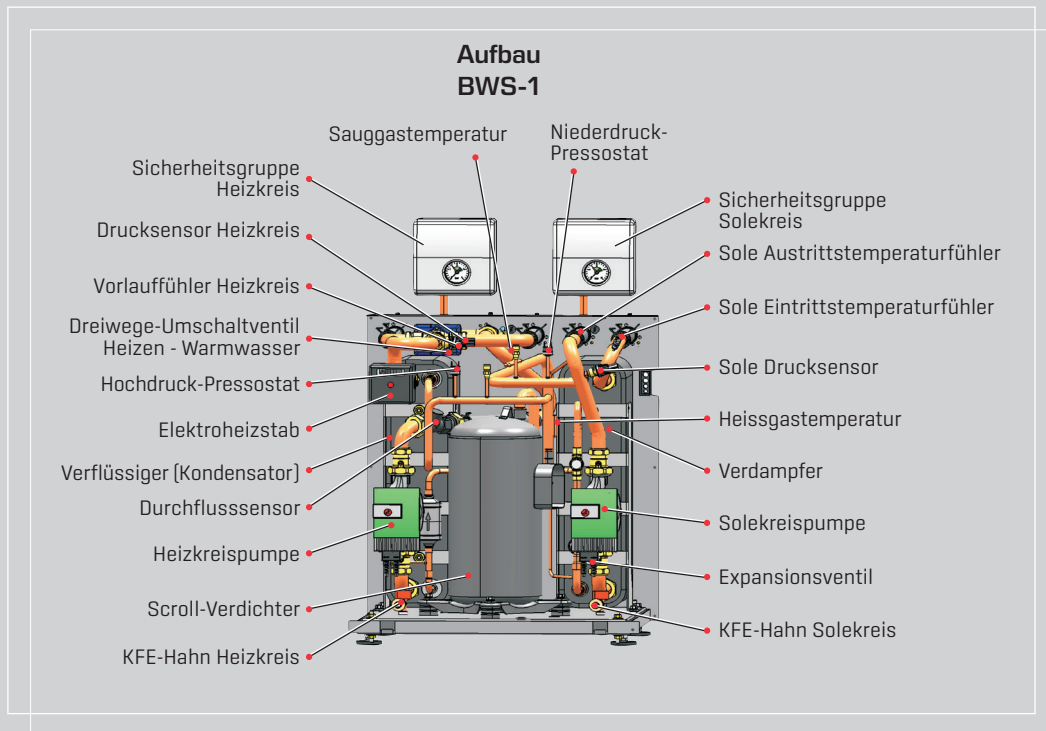
²⁾ Für BWL-1-08 A / -10A / -12 A / -14 A werden zusätzliche Verkleidungshauben separat geliefert (Gewicht 37kg)

Die in dieser Tabelle genannten Angaben gelten für einen unverschmutzten Wärmetauscher

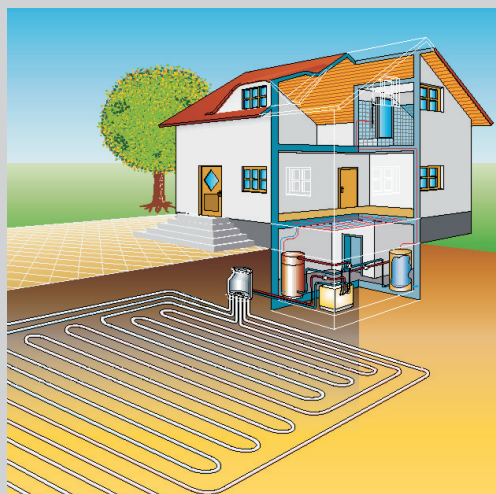
Sole / Wasser-Wärmepumpen zur Nutzung der Umweltenergie durch Erdkollektoren oder Erdsonden mit einer Heizleistung von 6, 8, 10, 12, oder 16 kW; für Heizwassertemperaturen bis 63°C und einer min. Soletemperatur bis -5°C

- übersichtlicher Geräteaufbau, alle wichtigen Bauteile von vorne zugänglich
- ausgestattet mit energiesparenden Hocheffizienzpumpen Klasse A für Heizkreis und Solekreis sowie 3-Wegeumschaltventil für Warmwasserspeicherladung
- Verbindung mit Brauchwasserspeicher CEW-1-200 zur Wärmezentrale kombinierbar
- Sicherheitsgruppen für Heiz- und Solekreis
- Erweiterung mit Kühlmodul BKM für passive Kühlung optional
- ausgezeichnet mit dem EHPA-Gütesiegel für eine umfassende Qualitätsgarantie und höchsten Umwelt- und Verbraucherschutz

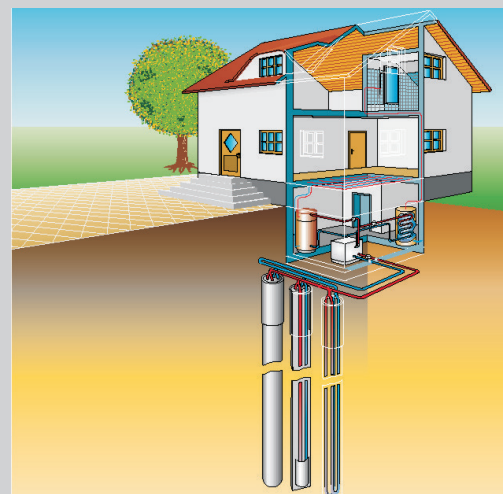
INNENAUFSTELLUNG



Ausgezeichnet mit



Anlagenschema - Erdkollektor



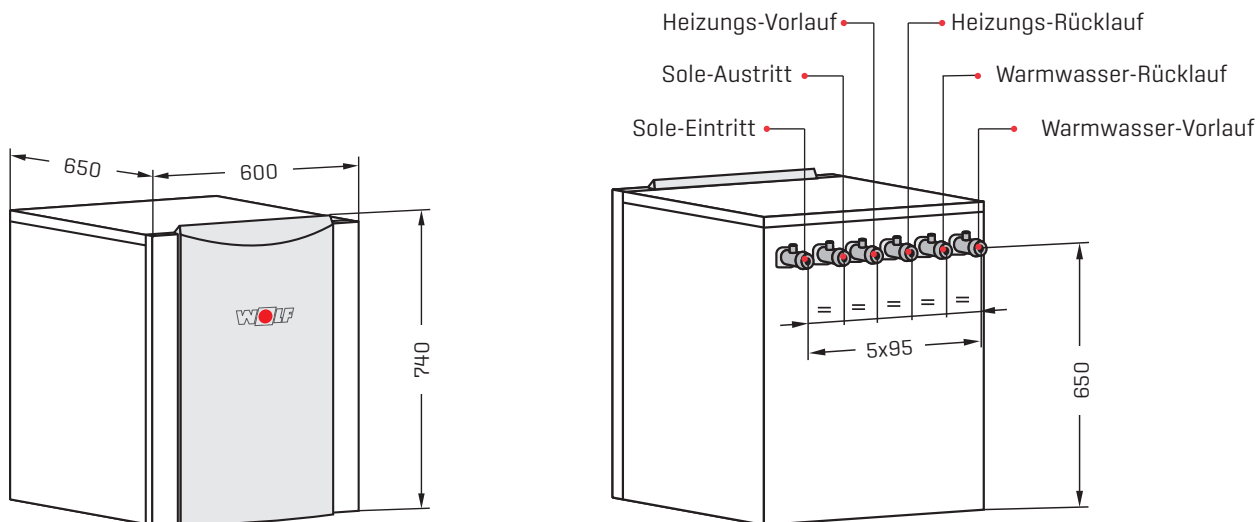
Anlagenschema - Erdsonde

HOCHEFFIZIENZ-SOLE/WASSER-WÄRMEPUMPEN

BWS-1

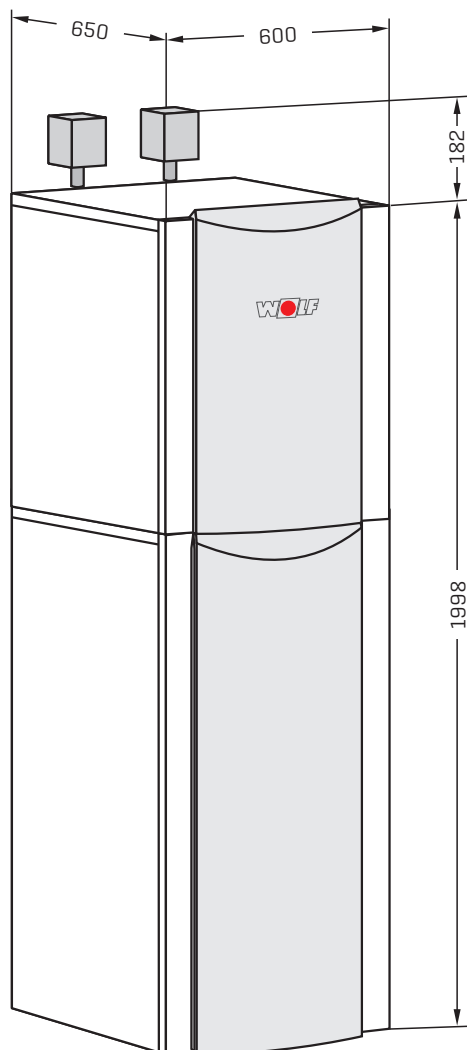
ABMESSUNGEN

BWS-1-06/08/10/12/16



BWS-1-06/08/10 ZENTRALE

MIT CEW-1-200 UND SICHERHEITSGRUPPE



TECHNISCHE DATEN

BWS-1		06	08	10	12	16
Energieeffizienzklasse Raumheizung Niedertemperatur						
Energieeffizienzklasse Raumheizung Mitteltemperatur						
Heizleistung / COP nach EN14511						
B0/W35	kW / -	5,9 / 4,7	8,4 / 4,7	10,8 / 4,7	12,0 / 4,7	16,8 / 4,6
B0/W55	kW / -	5,3 / 2,8	7,4 / 2,8	9,2 / 2,9	10,5 / 2,8	15,8 / 2,8
B5/W35	kW / -	6,9 / 5,3	9,7 / 5,4	12,3 / 5,4	13,8 / 5,3	19,9 / 5,3
B-5/W45	kW / -	4,8 / 3,1	6,8 / 3,2	8,6 / 3,1	9,7 / 3,1	14,7 / 3,2
Gesamthöhe	mm	----- 740 -----				
Gesamtbreite	mm	----- 600 -----				
Gesamttiefe	mm	----- 650 -----				
Heizungsvor-/rücklauf, Warmwasservor-/rücklauf, Solein-/austritt	G (AG)	----- 1½" -----				
Schallleistungspegel	dB(A)	41	42	42	43	43
Schalldruckpegel in 1m Abstand um die Wärmepumpe gemittelt (im Raum)	dB(A)	39	40	40	41	41
Maximaler Betriebsdruck Heizkreis / Solekreis	bar	----- 3 / 3 -----				
Temperatur Betriebsgrenzen Heizwasser	°C	----- +20 bis +63 -----				
Temperatur Betriebsgrenzen Sole	°C	----- -5 bis +20 -----				
Kältemitteltyp / GWP (Kältekreis hermetisch geschlossen)	- / -	R407C / 1774	R407C / 1774	R407C / 1774	R407C / 1774	R407C / 1774
Füllmenge / CO ₂ q (Kältekreis hermetisch geschlossen)	kg / t	1,8 / 3,19	2,0 / 3,55	2,25 / 3,99	2,8 / 4,97	3,1 / 5,50
Maximaler Betriebsdruck Kältekreis	bar	30	30	30	30	30
Kältemittelöl		FV50S	FV50S	FV50S	FV50S	FV50S
Wasservolumenstrom minimal [7K] / nominal [5K] / maximal [4K] ¹⁾	Ltr./min	12,1 / 16,6 / 21,6	17,2 / 24 / 30	22 / 30,8 / 38,3	24,6 / 34,1 / 43,3	34,4 / 48,3 / 60
Restförderhöhe bei dT 5K	mbar	580	510	450	480	440
3-Wege-Ventil für Warmwasserladekreis		----- integriert -----				
Hocheffizienzpumpe (EEI < 0,23) Heizkreis		Wilo Yonos Para RS25/7,5	Wilo Yonos Para RS25/7,5	Wilo Yonos Para RS25/7,5	Wilo Stratos Para 25/1-8	Wilo Stratos Para 25/1-8
Solevolumenstrom minimal [5K] / nominal [4K] / maximal [3K]	Ltr./min	15 / 18,3 / 25	20 / 25,8 / 34,3	26,6 / 33,3 / 44,1	29,1 / 36,6 / 48,3	40,8 / 50,8 / 67,8
Restförderhöhe bei dT 4K (30% Sole / 0°C)	mbar	480	440	410	550	440
Minimale Solekonzentration / Frostschutz bis	%/°C	----- 25 / -13 -----				
Hocheffizienzpumpe (EEI < 0,23) Solekreis		Wilo Yonos Para GT25/7,5	Wilo Yonos Para GT25/7,5	Wilo Yonos Para GT25/7,5	Wilo Stratos Para 25/1-8	Wilo Stratos Para 25/1-8
Leistung E-Heizung 3 Phasen 400V	kW	----- 1 bis 6 -----				
Maximale Stromaufnahme E-Heizung	A	----- 9,6 -----				
Maximale(r) Leistungsaufnahme / Verdichterstrom innerhalb der Einsatzgrenzen	kW / A	2,28 / 4,20	3,2 / 5,8	3,85 / 7,0	4,71 / 8,4	6,53 / 11,7
Leistungsaufnahme / Stromaufnahme / cos φ bei B0/W35	kW/A/-	1,26 / 2,5 / 0,72	1,79 / 3,2 / 0,80	2,3 / 4,4 / 0,76	2,55 / 4,6 / 0,79	3,65 / 6,9 / 0,76
Leistungsaufnahme der Heizkreispumpe bei nominalen Durchsatz	W	45	55	60	100	110
Leistungsaufnahme der Solepumpe bei nominalen Durchsatz	W	55	60	65	110	120
Anlaufstrom direkt / Sanftanlauf	A	27 / -	- / 21	- / 26	- / 31	- / 39
Verdichterstarts max.	1/h	----- 3 -----				
Typ. Leistungsaufnahme BWS-1 in Standby LP (Low Power)	W	----- 5,8 -----				
Schutzart	IP	----- IP20 -----				
Gewicht	kg	141	145	149	169	174
Elektroanschluss /Absicherung (allpolig abschaltend)						
Verdichter		3~ PE / 400VAC / 50Hz / 10A(C)				3~ PE / 400VAC / 50Hz / 16 A(C)
E-Heizung		3~ PE / 400VAC / 50Hz / 10A(B)				
Steuerspannung		1~ NPE / 230VAC / 50Hz / 10A(B)				

¹⁾ Zur Sicherstellung einer hohen Energieeffizienz der Wärmepumpe sollte der nominale Volumenstrom nicht unterschritten werden. Die in dieser Tabelle genannten Angaben gelten für einen unverschmutzten Wärmetauscher

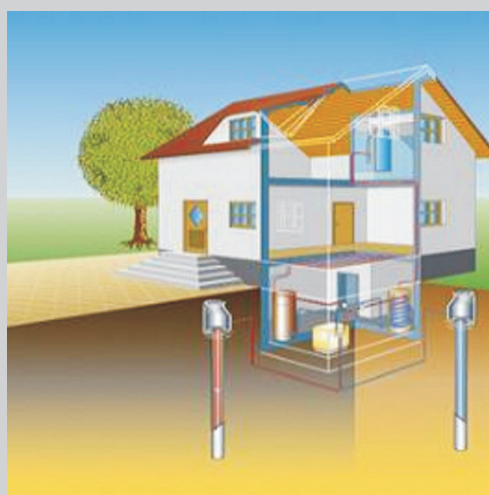
HOCHEFFIZIENZ-WASSER/WASSER-WÄRMEPUMPEN BWW-1

Wasser / Wasser-Wärmepumpen zur Nutzung der Umweltenergie durch Brunnenwasser mit einer Heizleistung von 7, 11, 13, 15, oder 21kW; für Heizwassertemperaturen bis 63°C und einer Brunnenwassertemperatur von 7 - 22°C

- Zwischenwärmetauscher aus Ni-gelöteten Edelstahlplatten, diffusionsdicht gedämmt.
- übersichtlicher Geräteaufbau, alle wichtigen Bauteile von vorne zugänglich
- ausgestattet mit energiesparenden Hocheffizienzpumpen Klasse A für Heizkreis und Solekreis sowie 3-Wegeumschaltventil für Warmwasserspeicherladung
- in Verbindung mit Brauchwasserspeicher CEW-1-200 zur Wärmezentrale kombinierbar
- Sicherheitsgruppen für Heiz- und Solekreis
Erweiterung mit Kühlmodul BKM für passive Kühlung optional



Ausgezeichnet mit

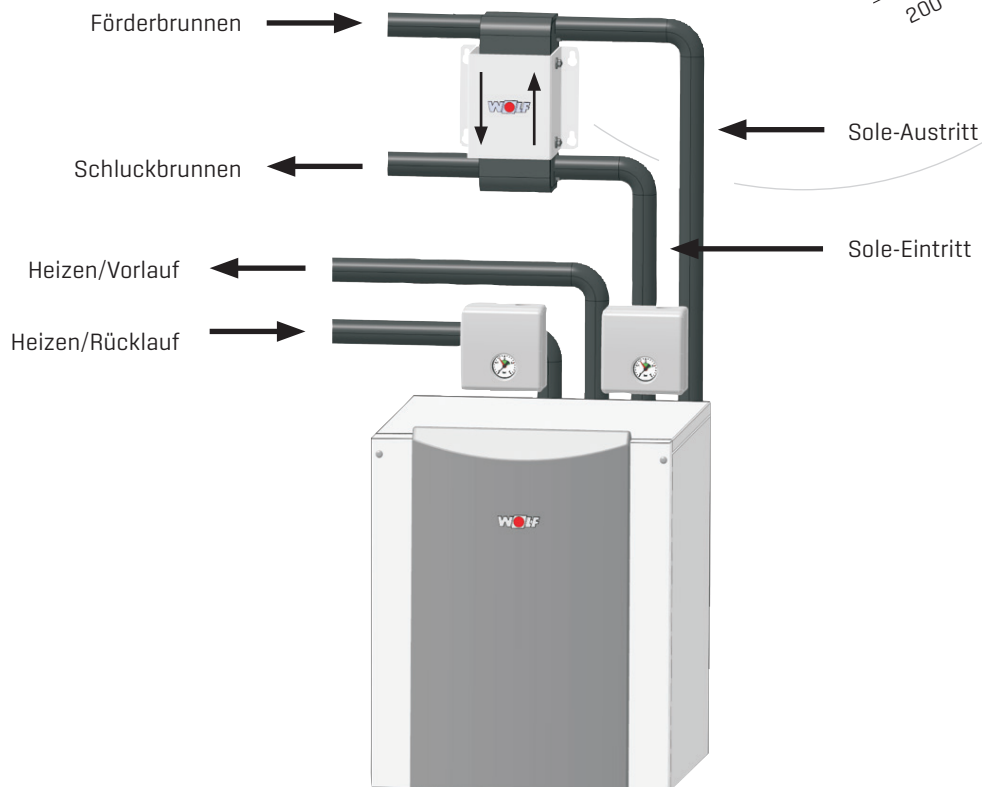
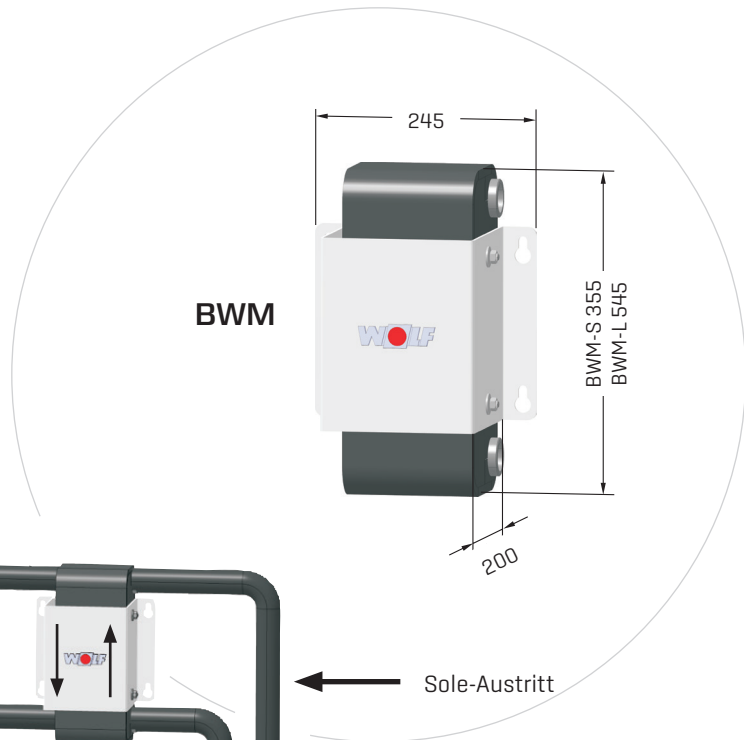
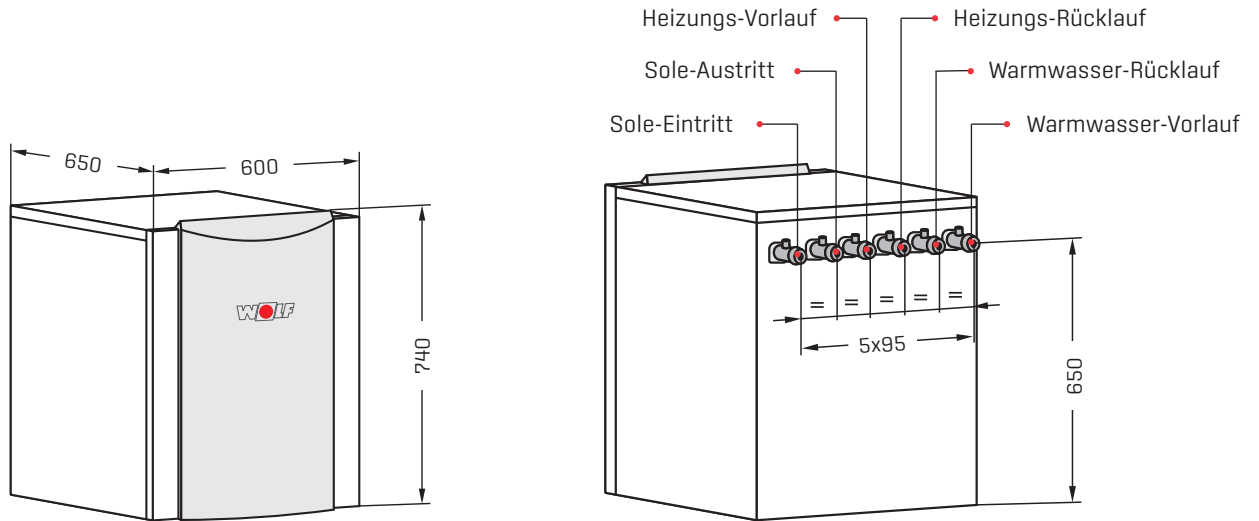


Anlagenschema - Förder- und Schluckbrunnen Wasser

HOCHEFFIZIENZ-WASSER/WASSER-WÄRMEPUMPEN

BWW-1

ABMESSUNGEN



TECHNISCHE DATEN

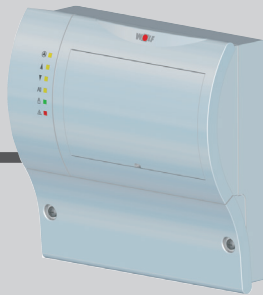
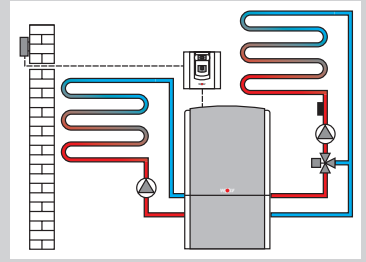
BWW-1		07	11	13	15	21
BEINHALTET		BWS-1-06 + BWM-S	BWS-1-08 + BWM-S	BWS-1-10 + BWM-S	BWS-1-12 + BWM-L	BWS-1-16 + BWM-L
Energieeffizienzklasse Raumheizung Niedertemperatur		A+++	A+++	A+++	A+++	A+++
Energieeffizienzklasse Raumheizung Mitteltemperatur		A++	A++	A++	A++	A++
Heizleistung / COP nach EN14511						
W10/W35	kW / -	7,1 / 5,4	10,5 / 5,6	13,3 / 5,6	15,0 / 5,5	20,8 / 5,5
W10/W45	kW / -	6,9 / 4,2	10,0 / 4,4	12,2 / 4,3	14,0 / 4,3	19,3 / 4,3
W10/W55	kW / -	6,2 / 3,2	9,3 / 3,3	11,5 / 3,2	13,5 / 3,3	17,0 / 3,3
Gesamthöhe BWS-1	mm			740		
Gesamtbreite BWS-1	mm			600		
Gesamttiefe BWS-1	mm			650		
Gesamthöhe BWM	mm	355			545	
Gesamtbreite BWM	mm			245		
Gesamttiefe BWM	mm			200		
Heizungsvor-/rücklauf, Warmwasservor-/rücklauf, Soleein-/austritt an der BWS-1	G (AG)			1½"		
Anschlüsse am BWM	G (AG)			1¼"		
Schalleistungspegel	dB(A)	41	42	42	43	43
Schalldruckpegel in 1m Abstand um die Wärmepumpe gemittelt (im Raum)	dB(A)	39	40	40	41	41
Max. Betriebsdruck Heizkreis / Solekreis / Brunnenkreis	bar			3 / 3 / 3		
Temperatur Betriebsgrenzen Heizwasser	°C			+20 bis +63		
Temperatur Betriebsgrenzen Brunnenwasser	°C			+7 bis +22		
Kältemitteltyp / GWP (Kältekreis hermetisch geschlossen)	- / -	R407C / 1774	R407C / 1774	R407C / 1774	R407C / 1774	R407C / 1774
Füllmenge / CO ₂ q (Kältekreis hermetisch geschlossen)	kg / t	1,8 / 3,19	2,0 / 3,55	2,25 / 3,99	2,8 / 4,97	3,1 / 5,50
Maximaler Betriebsdruck Kältekreis	bar	30	30	30	30	30
Kältemittelöl		FV50S	FV50S	FV50S	FV50S	FV50S
Volumen Sole in BWS-1 mit BWM	Ltr.	4,7	5,2	5,7	7,3	7,8
Heiz-Wasservolumenstrom minimal (7K) / nominal (5K) / maximal (4K) ¹⁾	Ltr./min	14,6 / 20,3 / 25,4	21,4 / 30,1 / 37,6	27,3 / 38,1 / 47,6	30,7 / 43,0 / 53,7	42,6 / 59,6 / 74,5
Restförderhöhe bei dT 5K	mbar	530	430	340	420	150
3-Wege-Ventil für Warmwasserladekreis		integriert	integriert	integriert	integriert	integriert
Hocheffizienzpumpe (EEI < 0,23) Heizkreis		Wilco Yonos Para RS25/7,5	Wilco Yonos Para RS25/7,5	Wilco Yonos Para RS25/7,5	Wilco Stratos Para 25/1-8	Wilco Stratos Para 25/1-8
Restförderhöhe für Verrohrung Solekreis (bei Volumenstrom in Ltr./min)	mbar	160 (42)	200 (42)	210 (42)	140 (58)	140 (58)
Minimale Solekonzentration / Frostschutz bis	%/°C			25 / -13		
Hocheffizienzpumpe (EEI < 0,23) Solekreis		Wilco Yonos Para GT25/7,5	Wilco Yonos Para GT25/7,5	Wilco Yonos Para GT25/7,5	Wilco Stratos Para 25/1-8	Wilco Stratos Para 25/1-8
Nenn-Volumenstrom Brunnenwasser für dT 4K	Ltr./min	27	42	52	58	82
Druckverlust Brunnenwasser im BWM bei Nenn-Volumenstrom	mbar	24	53	85	134	257
Leistung E-Heizung 3 Phasen 400V	kW			1 bis 6		
Maximale Stromaufnahme E-Heizung	A			9,6		
Maximale(r) Leistungsaufnahme / Verdichterstrom innerhalb der Einsatzgrenzen	kW / A	2,89 / 4,2	3,2 / 5,8	3,85 / 7,0	4,71 / 8,4	6,53 / 11,7
Leistungsaufnahme / Stromaufnahme / cos φ bei W10/W35, ohne Brunnenpumpe	kW / A / -	1,35 / 2,5 / 0,75	1,85 / 3,2 / 0,81	2,3 / 4,4 / 0,76	2,64 / 4,7 / 0,79	3,79 / 7,0 / 0,81
Leistungsaufnahme der Heizkreispumpe bei nominalen Durchsatz	W	45	55	60	100	110
Leistungsaufnahme der Solepumpe bei nominalen Durchsatz	W	55	60	65	110	120
Anlaufstrom direkt / Sanftanlauf	A	27 / -	- / 21	- / 26	- / 31	- / 39
Verdichterstarts max.	1/h			3		
Typ. Leistungsaufnahme BWW-1 in Standby LP (Low Power)	W			5,8		
Schutzart	IP			IP20		
Gewicht BWW-1	kg	151	156	160	185	190
Elektroanschluss / Absicherung (allpolig abschaltend)						3~ PE / 400VAC / 50Hz / 16 A(C)
Verdichter				3~ PE / 400VAC / 50Hz / 10A(C)		3~ PE / 400VAC / 50Hz / 16 A(C)
E-Heizung				3~ PE / 400VAC / 50Hz / 10A(B)		
Steuerspannung				1~ NPE / 230VAC / 50Hz / 10A(B)		

¹⁾ Zur Sicherstellung einer hohen Energieeffizienz der Wärmepumpe sollte der nominale Volumenstrom nicht unterschritten werden. Die in dieser Tabelle genannten Angaben gelten für einen unverschmutzten Wärmetauscher



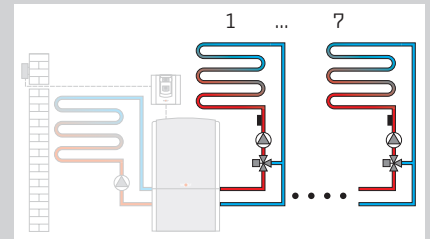
Wärmepumpen-Manager WPM-1 mit Bedienmodul BM (inkl. Außentemperaturfühler)

- raum-/witterungsgeführter Temperaturregler mit Zeitprogramm für Heizen und Warmwasser zum Regeln eines Heizkreises, eines Mischerkreises und der Brauchwasserladung
- flexible Wandmontage
- Verbindung Wärmepumpe zu WPM-1 steckerfertig „Wolf Easy connect System“
- die gesamte Anlage ist mit einem Hauptschalter in WPM-1 stromlos zu schalten
- einfache Inbetriebnahme durch vorkonfigurierte Hydrauliksysteme
- Wärmemengenanzeige
- JAZ [JahresArbeitsZahl]-Anzeige und TAZ [TagesArbeitsZahl]-Anzeige möglich bei Anschluss des Impulssignals von bauseitigem Stromzähler mit SO-Schnittstelle
- parametrierbarer Eingang für Zirkulationstaster, Sperre HZ/WW, externe Anforderung [EIN/AUS, 0-10V]
- parametrierbarer Ausgang für Zirkulationspumpe [Zeitsteuerung oder Taster], Alarmausgang, Schwimmbadladepumpe
- potentialfreier Kontakt zur Zuschaltung eines zweiten Wärmeerzeugers
- Akustische Warnmeldungen
- eBus-Schnittstelle
- Anschlussmöglichkeit für Smart Grid oder Photovoltaikanlage



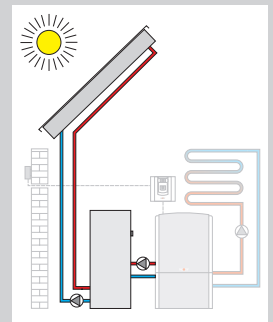
Mischermodul MM

- Erweiterungsmodul zur Regelung eines Mischerkreises
- witterungsgeführte Vorlauftemperaturregelung
- einfache Konfiguration des Reglers durch Auswahl von vordefinierten Anlagenvarianten
- Bedienmodul BM einclipbar oder mit Wandschalter als Fernbedienung erweiterbar
- Rast 5 Anschlusstechnik
- inkl. Vorlauftemperaturfühler



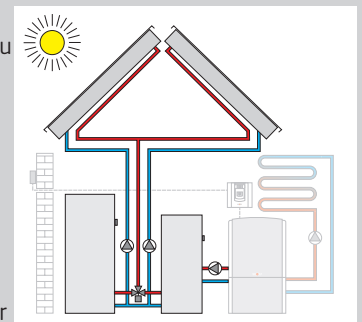
Solarmodul SM1-2

- Erweiterungsmodul zur Regelung eines Solarkreises inkl. Kollektortemperaturfühler, Speichertemperaturfühler und Tauchhülsen
- in Verbindung mit Wolf-Wärmeerzeugern höhere Energieeinsparung durch intelligente Speichernachladung, d.h. Sperrung der Speichernachladung bei genügend hohem Solarertrag
- Wärmemengenerfassung mit externem Wärmemengenzähler
- Funktionskontrolle für Volumenstrom und Schwerkraftbremse
- Temperaturdifferenz-Regelung für einen Wärmeabnehmer
- Speichermaximaltemperaturbegrenzung
- Anzeige der Soll- und Istwerte im Bedienmodul BM-2
- integrierter Betriebsstundenzähler
- eBus-Schnittstelle mit automatischem Energiemanagement
- Rast 5 Anschlusstechnik



Solarmodul SM2-2

- Erweiterungsmodul zur Regelung einer Solaranlage mit bis zu 2 Speichern und 2 Kollektorfeldern, inkl. 1 Kollektorfühler, 1 Speicherfühler jeweils mit Tauchhülse
- einfache Konfiguration des Reglers durch Auswahl von vordefinierten Anlagenvarianten
- in Verbindung mit Wolf-Wärmeerzeugern höhere Energieeinsparung durch intelligente Speichernachladung, d.h. Sperrung der Speichernachladung bei genügend hohem Solarertrag
- Wärmemengenerfassung mit externem Wärmemengenzähler für alle Konfigurationen
- Auswahl der Speicherbetriebsart
- Anzeige der Soll- und Istwerte im Bedienmodul BM-2
- eBus-Schnittstelle mit automatischem Energiemanagement
- Rast 5 Anschlusstechnik

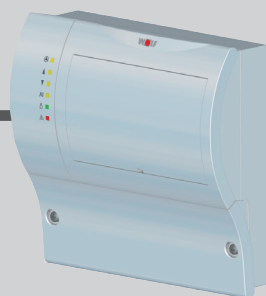


2-Draht eBus-Verbindung



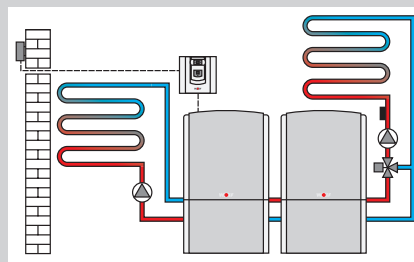
HOCHEFFIZIENZ-WÄRMEPUMPEN
BWL-1 / BWS-1 / BWW-1
REGELUNGSZUBEHÖR

2-Draht eBus-Verbindung



Kaskadenmodul KM-WP

- Erweiterungsmodul zur Kaskadierung von bis zu fünf Wärmepumpen einschließlich Elektroheizung
- Erweiterungsmodul zur Kaskadierung von bis zu vier Wärmepumpen in Kombination mit einem Zusatzwärmeerzeuger [zum Beispiel CGB-2 oder TOB]
- Wahlweise automatische Umschaltung auf den Zusatzwärmeerzeuger bei Warmwasserbereitung
- Automatische Umschaltung auf den Zusatzwärmeerzeuger beim Unterschreiten des eingestellten Bivalenzpunktes
- Automatische Umschaltung von Wärmepumpe auf Zusatzwärmeerzeuger bei EVU-Sperre



Funkaußenfühler

[nur in Verbindung mit Empfänger für Funkaußenfühler und Fernbedienung Art.-Nr. 27 44 209]



Funkempfänger für Funkaußenfühler und Funkfernbedienung
 inkl. Funkuhr [DCF77 Signal]

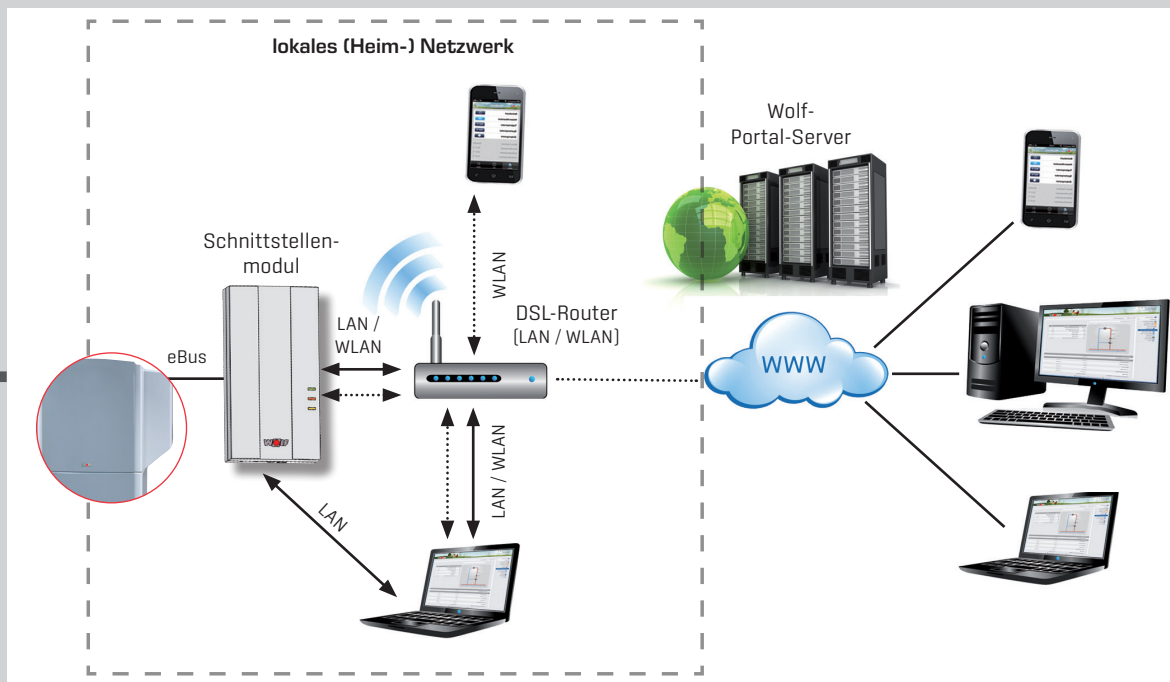


Funkfernbedienung

[nur in Verbindung mit Empfänger für Funkaußenfühler und Fernbedienung]
 Pro Mischerkreis max. eine Funkfernbedienung möglich.

WOLF LINK PRO

LAN-/WLAN-Schnittstellenmodul für den Zugriff auf die Regelung sowohl über das Internet als auch ein lokales Netzwerk mit PC oder Smartphone.



Weiteres Zubehör entnehmen Sie bitte der Preisliste!

WARMWASSERSPEICHER CEW-1-200

- Abmessungen und Design abgestimmt auf das Wolf-Wärmepumpenprogramm
- in Kombination mit BWS-1-06/08/10 oder BWW-1-07/09 als Wärme-Zentrale übereinander / nebeneinander aufstellbar. Mit BWL-1-08/10 nebeneinander kombinierbar
- in Verbindung mit dem Puffermodul CPM-1-70/7 als Hydrotower montierbar
- Schutzanode von vorne zugänglich, Behälter innen spezialemailliert
- PU-Hartschaumwärmedämmung für geringste Abstrahlverluste
- hocheffizienter Glattrohrwärmetauscher mit Doppelspiralwendel für komfortable Warmwasserbereitung



WARMWASSERSPEICHER CEW-1 | 200

Energieeffizienzklasse Speicher

C

Höhe	mm	1290
Breite	mm	600
Tiefe	mm	650
Inhalt	l	180
Betriebsdruck	bar	10
Wärmetauscherfläche	m ²	2,3
Heizungsanschluss	AG	G 1½"
Gewicht	kg	147



Wärme-Zentrale BWS-1 mit CEW-1-200
 übereinander



BWS-1 und CEW-1-200
 nebeneinander

PUFFERMODUL CPM-1-70

- anschlussfertig als Trennspeicher (Funktion wie hydraulische Weiche) oder als Reihenspeicher
- CPM-1-70/7 in Kombination mit dem Warmwasserspeicher CEW-1-200 als Hydrotower montierbar
- PU-Hartschaumwärmedämmung für geringste Abstrahlverluste
- Hocheffizienz-Heizkreispumpe Klasse A bereits eingebaut
- wärmegeämmte Sicherheitsgruppe
- Dreiwegeventil zur Warmwasserladung bereits eingebaut
- Anschlusskabel 4 m zum Wärmepumpen-Manager WPM-1

CPM-1-70/7 (7m-Pumpe) für BWL-1-08, BWL-1-10
 CPM-1-70/8 (8m-Pumpe) für BWL-1-12



WARMWASSERSPEICHER	CEW-1	200
Energieeffizienzklasse Speicher		B →
Höhe	mm	740
Breite	mm	600
Tiefe	mm	650
Inhalt	l	70
Betriebsdruck	bar	3
Anschlüsse	AG	G 1½"
Gewicht	kg	62



BWL-1-10-I mit nebenstehendem Hydrotower CPM-1-70/7 und CEW-1-200



BWL-1-10-A mit Hydrotower CPM-1-70/7 und CEW-1-200

WARMWASSERSPEICHER SEW-1

- SEW-1-300 für Wärmepumpen bis ca. 15 kW Heizleistung für Warmwasser-Zapfmenge bis 367 Ltr. bei 40 °C
- SEW-1-400 für Wärmepumpen bis ca. 20 kW Heizleistung für Warmwasser-Zapfmenge bis 482 Ltr. bei 40 °C
- Glattrohrwärmetauscher mit Doppelspiralwendel für kurze Aufheizzeit und komfortable Warmwasserbereitung
- geringe Wärmeverluste durch hochwirksame PU-Hartschaumwärmedämmung unter Folienmantel, Farbe silber
- Behälterinnenwand korrosionsgeschützt durch Spezialmaillierung und Magnesium-Schutzanode
- Kontroll- und Reinigungsöffnung für einfache Wartung



WARMWASSERSPEICHER	SEW-1	300	400
Energieeffizienzklasse Speicher		C	C
Speicherinhalt	l	290	375
Kaltwasseranschluss	A mm	55	55
Rücklauf Heizung	B mm	222	222
Tauchhülse	C mm	656	791
Zirkulation	D mm	786	921
Vorlauf Heizung	E mm	886	1156
Warmwasseranschluss	F mm	1229	1586
Gesamthöhe	G mm	1310	1660
Wartungsflansch	H mm	277	277
Durchmesser mit Wärmedämmung	I mm	705	705
Primär-Heizwasser	bar / °C	10 / 110	10 / 110
Sekundär-Brauchwasser	bar / °C	10 / 95	10 / 95
Kaltwasseranschluss	RP	1¼"	1¼"
Rücklauf Heizung	IG	1¼"	1¼"
Zirkulation	IG	¾"	¾"
Vorlauf Heizung	IG	1¼"	1¼"
Warmwasseranschluss	RP	1¼"	1¼"
Wärmetauscherfläche	m ²	3,5	5,1
Wärmetauscherinhalt	l	27	39
Gewicht	kg	134	185

WARMWASSER-SOLARSPEICHER SEM-1W-360
 ZUR ZUSÄTZLICHEN EINBINDUNG VON SOLARKOLLEKTOREN

- bis ca. 12kW Heizleistung, hocheffizienter Glattrohrwärmetauscher mit Doppelwendel für komfortable Warmwasserbereitung
- Zusätzliche Doppelspiralwendel für solare Nutzung
- geringe Wärmeverluste durch hochwirksame PU-Hartschaumwärmedämmung unter Folienmantel, Farbe silber
- Behälterinnenwand korrosionsgeschützt durch Spezialemaillierung und Magnesium-Schutzanode
- Kontroll- und Reinigungsöffnung für einfache Wartung



WARMWASSER-SOLARSPEICHER	SEM-1W	360
Energieeffizienzklasse Speicher		C
Speicherinhalt	l	360
Kaltwasseranschluss	A mm	55
Rücklauf Heizung / Solar	B mm	606/221
Speicherfühler Heizung / Solar	C mm	965/385
Zirkulation	D mm	860
Vorlauf Heizung / Solar	E mm	1146/470
Warmwasseranschluss	F mm	1526
Elektrozusatzheizung (opt.)	G mm	540
Thermometeranschluss	H mm	1400
Gesamthöhe	I mm	1630
Durchmesser mit Dämmung	J mm	705
Wartungsflansch	L mm	277
Primär-Heizwasser	bar / °C	10 / 110
Sekundär-Brauchwasser	bar / °C	10 / 95
Kaltwasseranschluss	RP	1¼"
Rücklauf Heizung	IG	1¼"
Zirkulation	IG	¾"
Vorlauf Heizung	IG	1¼"
Warmwasseranschluss	RP	1¼"
Wärmetauscherfläche Heizung	m²	3,2
Wärmetauscherfläche Solar	m²	1,3
Wärmetauscherinhalt Heizung	l	27
Wärmetauscherinhalt Solar	l	11
Gewicht	kg	185

PUFFERSPEICHER SPU-1-200

ZUR OPTIMIERUNG DER WÄRMEPUMPENLAUFZEITEN

- Pufferspeicher aus Stahl mit 200 Ltr. Wasserinhalt
- Betrieb als Trennspeicher oder Reihenspeicher für Heizungswasser
- geringe Wärmeverluste durch hochwirksame PU-Hartschaumwärmedämmung unter Folienmantel, Farbe silber
- 5 Anschlüsse 1½" IG für Heizungswasser und Elektrozusatzheizung
- KFE-Hahn und Tauchhülse bereits eingebaut

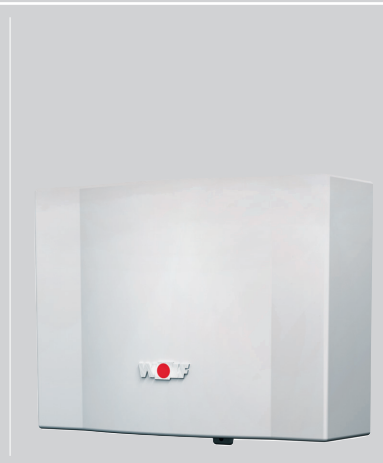


PUFFERSPEICHER	SPU-1	200
Energieeffizienzklasse Speicher		C
Speicherinhalt	l	200
KFE - Anschluss	A mm	85
Heizwasseranschluss	B mm	256
Tauchhülse Fühler / Thermostat	C mm	358
Elektrozusatzheizung (max. 6 kW)	D mm	460
Heizwasseranschluss	E mm	910
Entlüftung / Sicherheitsventil	F mm	1140
Gesamthöhe	G mm	1140
Durchmesser mit Wärmedämmung	H mm	610
max. Betriebsdruck	bar	3
max. Betriebstemperatur	°C	95
Heizwasseranschlüsse (4 Stück)	IG	1½"
Elektrozusatzheizung	IG	1½"
Fühler / Thermostat	IG	½"
KFE-Hahn	IG	½"
Entlüftung / Sicherheitsventil	IG	1"
Gewicht	kg	48

(weitere Speicher finden Sie in der Dokumentation „Speichersysteme“)

KÜHLMODUL BKM

- Vorgefertigte Einheit zur passiven Kühlung mit Sole/Wasser-Wärmepumpe BWS-1-06/08/10/12/16 und BWW-1-07/11/13/15/21
- Nutzung kühler Temperaturen des Erdreichs im Sommer mittels Erdsonden bzw. Grundwasser
- Günstigste und umweltfreundlichste Kühlmethode, da kein Kompressorbetrieb erforderlich ist
- Hohe Übertragungsleistung durch große Wärmetauscherfläche



Nennkühlleistung bei B5 / W20 (2,3 m³/h - 1,9 m³/h)	kW	19
Kühlleistung, wenn Wärme- und Kältequelle für Heizen ausgelegt wurde:		
mit BWS-1-06	kW	ca. 2
mit BWS-1-08	kW	ca. 3
mit BWS-1-10	kW	ca. 3
mit BWS-1-12	kW	ca. 4
mit BWS-1-16	kW	ca. 5
Höhe	mm	401
Breite	mm	498
Tiefe	mm	188
Gewicht	kg	16
Gewindeanschlüsse:		
Heizung Eintritt, Außengewinde	G	1 1/4"
Heizung Austritt, Außengewinde	G	1 1/4"
Sole Eintritt, Innengewinde	Rp	1 1/4"
Sole Austritt, Innengewinde	Rp	1 1/4"
Max. zulässiger Druck Heiz-/Kühlkreis	bar	3
Max. zulässiger Druck Solekreis	bar	3
Druckverlust Heiz-/Kühlkreis bei 1,9 m ³ /h	mbar	43
Druckverlust Solekreis im Kühlbetrieb bei 2,3 m ³ /h	mbar	90
Druckverlust Solekreis im Heizbetrieb bei 2,3 m ³ /h	mbar	37
Zul. Temperaturbereich Heiz-/Kühlkreis	°C	3 - 110
Zul. Temperaturbereich Solekreis im Kühlbetrieb	°C	3 - 25
Zul. Temperaturbereich Solekreis im Heizbetrieb	°C	2 - 25
Leistungsaufnahme	VA	0 - 5

Achtung

Für Erdkollektoren [Flächenkollektoren] ist das Kühlmodul nicht zugelassen, da bei ungünstiger Bodenbeschaffenheit die Gefahr einer Austrocknung des Erdreichs besteht. Dies kann dazu führen, dass der Kontakt zum Kollektor verriegelt wird.

HOCHEFFIZIENZ WÄRMEPUMPEN
BWL-1 / BWS-1 / BWW-1
LIEFERUMFANG / ZUBEHÖR

Lieferumfang / Zubehör	BWL-1-..A	BWL-1-..I	BWS-1	BWW-1
Wärmepumpen-Manager WPM-1 zur Wandmontage [immer erforderlich]	○	○	○	○
Zwischenwärmetauscher BWM-1				●
Geregelte Elektro-Zusatzheizung 6 kW [8 kW bei BWL-1-14]	●	●	●	●
Drehfeld- und Phasenwächter	●	●	●	●
Elektronisch geregelter Sanftanlauf für Verdichter	●	●	8/10/12/16kW	11/13/15/21kW
Wärmemengenzähler	●	●	●	●
Warmwasserspeicher CEW-1-200; Inhalt 180 Ltr. bis 10 kW	○	○	○	○
Puffermodul CPM-1-70 mit Hocheffizienz-Heizkreispumpen, Dreiwegeumschaltventil zur Warmwasserladung, Warmwassergruppe und Sicherheitsgruppe	○	○		
Umschaltventil Warmwasser	○	○	●	●
Hocheffizienz-Heizkreispumpe Klasse A	○	○	●	●
Hocheffizienz-Solekreispumpe Klasse A			●	●
Anschluss-Set für Ausdehnungsgefäß mit Kappenventil für Heizung	○	○	○	○
Sicherheitsgruppe Heizung [Sicherheitsventil, Manometer, autom. Entlüftungsventil]	○	○	●	●
Sicherheitsgruppe Sole			●	●
Handentlüfter Heizung	●	●	●	●
Überströmventil Heizung	○	○	○	○
Flexibles Anschluss-Set Heizung	○	○	○	○
Flexibles Anschluss-Set Sole			○	
Warmwasserspeicher SEW-1-300 Inhalt 300 Ltr.	○	○	○	○
Warmwasserspeicher SEW-1-400 Inhalt 400 Ltr.	○	○	○	○
Warmwasser-Solarspeicher SEM-1W-360 Inhalt 360 Ltr.	○	○	○	○
Pufferspeicher SPU-1-200 Inhalt 200 Ltr.	○	○	○	○
Pufferspeicher SPU-2 [500/800/1000/1500]	○	○	○	○
Schichten-Pufferspeicher BSP-W1000 / BSP-W-SL1000 mit Frischwasserstation zur solaren Trinkwasserbereitung und Heizungsunterstützung	○	○	○	○
Luftkanal (kurz oder lang)		○		
Luftkanal Bogen		○		
Luftkanal Abschlussrahmen		○		
Wetterschutzgitter		○		
Schutzgitter		○		
Luftkanal Dichtband-Set		○		
Netz- und Steuerleitungen („Wolf Easy Conect System“)	○	●	●	●
Fühler für Mischer, Speicher oder Puffer	○	○	○	○
Soleverteiler			○	
Solekonzentrat 20 Ltr.			○	
Solekonzentrat 3 Ltr.				○
Kühlmodul BKM			○	○

● Im Lieferumfang enthalten
○ mögliches Zubehör

Händleradresse

WOLF GMBH / POSTFACH 1380 / D-84048 MAINBURG / TEL. +49.0.87 5174-0 / FAX +49.0.87 5174-16 00 / www.WOLF.eu

