

Ab:
Geräteausführung „2021“
HCM-3 FW 2.00
AM FW 1.80
BM-2 FW 3.00



AT
BE
CH
DE

Betriebsanleitung für die Fachkraft

SPLIT-LUFT/WASSER-WÄRMEPUMPE

BWL-1S -05/230 V / BWL-1SB-05/230 V

BWL-1S -07/230 V / BWL-1SB-07/230 V

BWL-1SB-10/230 V

BWL-1SB-14/230 V

BWL-1S -10/400 V / BWL-1SB-10/400 V

BWL-1S -14/400 V / BWL-1SB-14/400 V

BWL-1S -16/400 V / BWL-1SB-16/400 V

Anlagenlogbuch integriert

Deutsch | Änderungen vorbehalten!

1	Sicherheitshinweise / Normen und Vorschriften	6
1.1	Sicherheitshinweise	6
1.2	Normen / Vorschriften	7
1.3	Bei der Installation, Inbetriebnahme, Wartung, Reparatur sind folgende Vorschriften und Richtlinien zu berücksichtigen:.....	8
2	Hinweise zur Dokumentation.....	9
2.1	Mitgeltende Unterlagen.....	9
2.2	Aufbewahrung der Unterlagen.....	9
2.3	Gültigkeit der Anleitung.....	9
2.4	Übergabe an den Benutzer.....	9
3	Hinweise zur Wärmepumpe	10
4	Lieferumfang	12
5	Aufbau	13
5.1	Innenmodul BWL-1S(B)	13
5.2	Außenmodul BWL-1S(B)-05/07	14
5.3	Außenmodul BWL-1S(B)-10/14/16	14
6	Ausstattungsmerkmale	15
6.1	Innenmodul	15
6.2	Außenmodul.....	15
7	Abmessungen BWL-1S(B)	16
7.1	Innenmodul	16
7.2	Außenmodul von BWL-1S(B)-05/07	17
7.3	Außenmodul von BWL-1S(B)-10/14/16	17
8	Aufstellung BWL-1S(B)	18
8.1	Aufstellungshinweise	18
8.2	Mindestraumvolumen.....	19
8.3	Transport zum Aufstellungsort	19
9	Aufstellung des Außenmoduls	20
10	Aufstellung des Innenmoduls	21
10.1	Mindestabstände Innenmodul.....	21
10.2	Gerätebefestigung mit Einhängewinkel	21
11	Kiesbett und Sockelplan	22
12	Verankerung und Schwingungsentkopplung	23
12.1	Bodensockel aus Beton	23
12.2	Wandmontage.....	23
13	Verlegung der Wanddurchführung.....	24
13.1	Wanddurchführung über Erdniveau	24
13.2	Wanddurchführung unter Erdniveau	24
14	Kältemittelleitungen verlegen.....	25
15	Kältemittelleitungen anschließen.....	27
15.1	Bördelform	27
15.2	Kältemittelleitung am Außenmodul anschließen	27
15.3	Kältemittelleitung am Innenmodul anschließen	28
15.4	Dichtheits- und Druckprüfung	29
16	Kältemittelleitungen befüllen.....	30
16.1	Innenmodul und Kältemittelleitungen befüllen	30

16.2	Kältekreis auf Dichtheit prüfen	30
17	Heiz- / Warmwasserkreis anschließen	31
17.1	Für den Heiz- / Warmwasserkreis sind folgende Punkte zu beachten	31
17.1.1	Entlüfter.....	31
17.1.2	Heizsystem Spülen	31
17.1.3	Befüllen der Heizungsanlage	31
17.1.4	Entleeren der Heizungsanlage.....	32
17.1.5	Überströmventil.....	32
17.1.6	Warmwasserbereitung	32
17.1.7	Umwälzpumpe	32
17.1.8	Hydraulische Trennspeicher (Weiche)	32
17.1.9	Maximalthermostat (MaxTh)	32
17.1.10	Für die Übertragung der Wärmepumpenleistung an das Heizsystem sind folgende Größen von Bedeutung:.....	32
17.1.11	Rohrdimensionen.....	32
17.1.12	Schmutzfänger	33
17.1.13	Taupunktwärter (TPW)	33
17.1.14	Warmwasserspeicher.....	33
17.1.15	Pufferspeicher	33
18	Wärmepumpencenter CHC Split / 200	34
18.1	CHC Split / 200	34
18.2	Abmessungen / Mindestabstände.....	34
19	Wärmepumpencenter CHC Split / 300.....	35
19.1	CHC Split / 300	35
19.2	Abmessungen / Mindestabstände.....	35
20	Elektrischer Anschluss	36
20.1	Allgemeine Hinweise.....	36
20.2	Netzeinspeisung / Anschluss	37
21	Elektrischer Anschluss des Außenmoduls	38
21.1	Verkleidung Außenmodul BWL-1S(B)-05/07 öffnen.....	38
21.2	Elektrischer Anschluss Außenmodul BWL-1S(B)-05/07	38
21.3	Verkleidung Außenmodul BWL-1S(B)-10/14/16 öffnen.....	39
21.4	Elektrischer Anschluss Außenmodul BWL-1S(B)-10/14/16	39
22	Elektrischer Anschluss des Innenmoduls.....	40
22.1	Verkleidung Innenmodul öffnen / aushängen.....	40
22.2	Anschluss Elektro-Heizung	41
22.3	Anschluss EVU / PV / Smart Grid / ODU - BUS	42
22.4	Anschluss Regelungsplatine HCM-3	44
22.5	Elektrischer Anschluss (230V)	45
22.6	Elektrischer Anschluss (Kleinspannungen).....	47
22.7	Schaltplan Innenmodul Regelungsplatine HCM-3	48
22.8	Schaltplan Innenmodul EWO-Board / AWO-Board	49
23	Anzeigemodul AM / Bedienmodul BM-2	50
24	Anzeigemodul AM.....	51
24.1	Übersicht.....	51
24.2	Menüstruktur	52
24.3	Anzeigen	53
24.4	Grundeinstellungen.....	53
24.5	Beschreibung	54

24.5.1	Warmwasser-Betriebsart.....	54
24.5.2	Warmwasser-Schnellheizung.....	54
24.6	Energiesparbetrieb.....	54
24.6.1	Aktive Kühlung.....	54
25	Bedienmodul BM-2	55
25.1	Übersicht.....	55
25.2	Menüstruktur.....	56
25.3	Anzeige.....	57
25.4	Grundeinstellungen.....	58
25.5	Beschreibung.....	58
25.5.1	Aktive Kühlung.....	58
25.5.2	Warmwasser-Schnellheizung.....	58
25.5.3	Warmwasser-Betriebsart.....	58
25.5.4	Tagtemperatur.....	59
25.5.5	Raumeinfluss.....	59
25.5.6	Tagtemperatur kühlen.....	59
26	Betriebsart / WP-Status.....	60
26.1	Betriebsart.....	60
26.2	WP-Status.....	60
27	Fachmannebene	61
27.1	Menüstruktur Fachmannebene AM.....	61
27.2	Menüstruktur Fachmannebene BM-2	62
27.3	Beschreibung.....	63
27.3.1	Anlage.....	63
27.3.2	Parameter / Param.-Gesamtliste	63
27.3.3	Sonder (Fühlerkalibrierung, Pump Down).....	63
27.3.4	Relaistest.....	64
27.3.5	Parameter Reset.....	64
27.3.6	Service Inneneinheit.....	64
27.3.7	Service Außeneinheit.....	65
27.3.8	Heizkurve.....	65
27.3.9	Kühlkurve.....	65
27.3.10	Störungshistorie.....	65
27.3.11	Störungshistorie löschen.....	65
27.3.12	Störungsquittierung.....	65
28	Fachmannparameter	66
28.1	Übersicht.....	66
28.2	Beschreibung der Fachmannparameter	68
29	Anlagenkonfigurationen	72
29.2.1	Anlagenkonfiguration 01	73
29.2.2	Anlagenkonfiguration 02	74
29.2.3	Anlagenkonfiguration 05.....	75
29.2.4	Anlagenkonfiguration 11	76
29.2.5	Anlagenkonfiguration 12 (BSP-W).....	77
29.2.6	Anlagenkonfiguration 12 (BSH-800/1000).....	78
29.2.7	Anlagenkonfiguration 14	79
29.2.8	Anlagenkonfiguration 15.....	80
29.2.9	Anlagenkonfiguration 33.....	81
29.2.10	Anlagenkonfiguration 34.....	82
29.2.11	Anlagenkonfiguration 51.....	83
29.2.12	Anlagenkonfiguration 52.....	84

29.2.13	Anlagenkonfiguration 60	85
30	Zusatzfunktionen	86
30.1	Aktive Kühlung	86
30.2	EVU-Sperre.....	86
30.3	PV-Anhebung.....	87
30.4	Smart Grid (SG).....	88
30.5	Berechnung der Solltemperaturen bei Anhebung durch PV oder Smart Grid.....	89
30.6	Poolfunktion	90
31	Schallpegel.....	91
31.1	Bei der Aufstellung ist folgendes zu beachten	91
31.2	Schallreflektion (Richtfaktor Q)	91
31.3	Berechnung des Schalldruckpegels L_{PA} anhand des Schalleistungspegels, Abstand und Richtfaktor.....	92
32	Auslegung Bivalenzpunkt.....	93
32.1	Auslegungsbeispiel	93
32.2	Diagramm zur Ermittlung von Bivalenzpunkt und Leistung Elektroheizstab.....	93
33	Heizleistung, el. Leistungsaufnahme, COP	94
34	Restförderhöhe Heizkreis	101
34.1	Restförderhöhe Heizkreis	101
34.2	Restförderhöhe / nominaler Wasservolumenstrom.....	101
35	Technische Daten	102
36	Inbetriebnahme	105
37	Anlagenlogbuch.....	106
37.1	Pflichten Betreiber.....	106
37.1.1	Jährliche Dichtheitsprüfung.....	106
37.1.2	Dokumentationspflicht.....	107
37.1.3	Demontage der Wärmepumpe und Entsorgung des Kältemittels.....	107
37.2	Folgende Anlagendaten sind zu dokumentieren.....	108
38	Wartung / Reinigung.....	110
38.1	Übersicht der Wartungsarbeiten	110
38.2	Reinigung des Verdampfers bei BWL-1S(B).....	111
38.3	Reinigung Kondensatwanne / Kondensatablauf.....	111
38.4	Reinigung Gehäuse	111
38.5	Reinigung vom Schmutzfänger / Schlammabscheider	111
39	Störung - Ursache - Abhilfe	112
39.1	Allgemeine Hinweise.....	112
39.2	Störungsmeldung am AM.....	112
39.3	Störungsmeldung am BM-2	112
39.4	Vorgehen bei Störungen	112
39.5	Fehlercodes	113
40	Recycling und Entsorgung	115
41	Technische Parameter nach Verordnung (EU) Nr. 813/2013.....	116
42	Produktdatenblatt nach Verordnung (EU) Nr. 811/2013	118
43	EU-KONFORMITÄTSERKLÄRUNG.....	122
44	Abkürzungen / Legende	123

1 Sicherheitshinweise / Normen und Vorschriften

1.1 Sicherheitshinweise

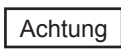
In dieser Beschreibung werden bei wichtigen Anweisungen, die den Personenschutz und die technische Betriebssicherheit betreffen, die folgenden Symbole und Hinweiszeichen verwendet:



Kennzeichnet Anweisungen, die genau einzuhalten sind, um Gefährdung oder Verletzung von Personen zu vermeiden und um Funktionsstörungen oder Schäden am Gerät zu verhindern!



Gefahr durch elektrische Spannung an elektrischen Bauteilen!
Achtung: vor Abnahme der Verkleidung Betriebsschalter ausschalten. Greifen Sie niemals bei eingeschaltetem Betriebsschalter an elektrische Bauteile und Kontakte! Es besteht die Gefahr eines Stromschlages mit Gesundheitsgefährdung oder Todesfolge. An Anschlussklemmen liegt auch bei ausgeschaltetem Betriebsschalter Spannung an.



„Hinweis“ kennzeichnet technische Anweisungen, die zu beachten sind, um Schäden und Funktionsstörungen am Gerät zu verhindern.

Dieses Gerät ist nicht dafür bestimmt, durch Personen (einschließlich Kinder) mit eingeschränkten physischen, sensorischen oder geistigen Fähigkeiten oder mangels Erfahrung und/oder mangels Wissen benutzt zu werden, es sei denn, sie werden durch eine für ihre Sicherheit zuständige Person beaufsichtigt oder erhielten von ihr Anweisungen, wie das Gerät zu benutzen ist.



Sachkundenachweis

Die Handhabung von Kältemittel und Arbeiten am Kältekreis dürfen nur von einem Kältetechniker bzw. einer anderen befähigten Person wie z.B. ein Heizungsbauer mit Zertifizierung der Sachkunde (nach § 5 Abs. 3 ChemKlimaschutzV in Verbindung mit der Verordnung (EU) Nr. 2015/2067 - Kategorie I) unter Beachtung der geltenden Normen und Vorschriften sowie den anerkannten Regeln der Technik durchgeführt werden.

1.2 Normen / Vorschriften

Für die Montage und den Betrieb der Heizungsanlage die landesspezifischen Normen und Richtlinien beachten!

Die Angaben auf dem Typenschild der Wärmepumpe beachten!

Bei Installation und Betrieb der Heizungsanlage sind folgende örtliche Bestimmungen zu beachten:

- Aufstellbedingungen
- elektrischer Anschluss an die Stromversorgung
- Vorschriften und Normen über die sicherheitstechnische Ausrüstung der Wasser-Heizungsanlage
- Trinkwasserinstallation

Insbesondere für die Installation sind nachstehende allgemeine Vorschriften, Regeln und Richtlinien zu beachten:

- (DIN) EN 806 Technische Regeln für Trinkwasser - Installationen
- (DIN) EN 1717 Schutz des Trinkwassers vor Verunreinigungen in Trinkwasserinstallationen
- (DIN) EN 12831 Heizungsanlagen in Gebäuden - Verfahren zur Berechnung der Normheizlast
- (DIN) EN 12828 Heizungsanlagen in Gebäuden - Planung von Warmwasser-Heizungsanlagen in Gebäuden
- VDE 0470/(DIN) EN 60529 Schutzarten durch Gehäuse
- VDI 2035 Vermeidung von Schäden in Warmwasser-Heizungsanlagen
 - Steinbildung (Blatt 1)
 - Wasserseitige Korrosion (Blatt 2)

Darüber hinaus gilt für die Installation und den Betrieb in Deutschland insbesondere:

- DIN 8901
- DIN 1988 Technische Regeln für Trinkwasser-Installationen
- VDE 0100 Bestimmungen für das Errichten von Starkstromanlagen mit Nennspannungen bis 1000V.
- VDE 0105 Betrieb von Starkstromanlagen, allgemeine Festlegungen
- Gesetz zur Einsparung von Energie (EnEG) mit den dazu erlassenen Verordnungen: Energieeinsparverordnung (EnEV) (in jeweils gültiger Fassung)

Für die Installation und den Betrieb in Österreich gilt insbesondere:

- ÖVE - Vorschriften
- Bestimmungen des ÖVGW sowie die entsprechenden Ö-Normen
- Bestimmungen und Vorschriften der örtlichen Energieversorgungsunternehmen (EVU)
- Bestimmungen der regionalen Bauordnung
- Mindestanforderungen an das Heizungswasser gemäß ÖNORM H5195-1 sind einzuhalten

Für die Installation und den Betrieb in der Schweiz gilt insbesondere:

- SVGW - Vorschriften
- BUWAL und örtliche Vorschriften sind zu beachten.
- NEV (SR 743.26)

1.3 Bei der Installation, Inbetriebnahme, Wartung, Reparatur sind folgende Vorschriften und Richtlinien zu berücksichtigen:

Die Aufstellung, Installation, Erstellung und Inbetriebnahme der Wärmepumpenanlage muss durch einen qualifizierten Fachmann unter Beachtung der entsprechenden gültigen gesetzlichen Vorschriften, Verordnungen, Richtlinien und der Montageanleitung erfolgen.



Die Neigung der Wärmepumpe beim Transport darf maximal 45° betragen.



Bauteile und Verrohrung des Kältekreis, des Heizkreises und der Wärmequellen-seite dürfen keinesfalls zu Transportzwecken genutzt werden.



Die Wärmepumpe darf nur mit Aussenluft als Wärmequelle betrieben werden. Die luftführenden Seiten dürfen nicht verengt oder zugestellt werden.



Aus sicherheitstechnischen Gründen darf die Spannungsversorgung der Wärmepumpe und der Regelung auch außerhalb der Heizperiode nicht unterbrochen werden.

Grund: fehlende Überwachung des Heizkreisdrucks, kein Frostschutz, kein Pumpenstillstandsschutz!



Das Gerät darf nur von einem qualifiziertem Fachmann geöffnet werden. Vor dem Öffnen des Gerätes müssen alle Stromkreise spannungsfrei geschaltet sein. Vorkehrungen treffen, die unbeabsichtigtes Anlaufen des Ventilators verhindern. Das Anlaufen des Ventilators bei geöffneter Außeneinheit kann zu schweren Verletzungen führen. Die Anlage ist allpolig spannungsfrei zu schalten und gegen wiedereinschalten zu sichern!



Arbeiten am Kältekreis dürfen nur von einem qualifizierten Fachmann durchgeführt werden.



Im Heizkreis kein Teflon als Dichtmittel verwenden, da die Gefahr von Undichtigkeiten besteht.



Geräteoberflächen niemals mit Scheuermittel, säure- oder chlorhaltigen Putzmitteln behandeln.



Die Wärmepumpe ist bei der Aufstellung positionssicher zu installieren, so dass diese im Betrieb gegen verrutschen oder gleiten gesichert ist.



Die Außeneinheit darf nur im Freien aufgestellt werden.



Schadhafte Bauteile dürfen nur durch originale WOLF-Ersatzteile ersetzt werden.



Vorgeschriebene elektrische Absicherungswerte sind einzuhalten (siehe Technische Daten).



Werden an WOLF-Regelungen technische Änderungen vorgenommen, übernehmen wir für Schäden, die hierdurch entstehen, keine Gewähr.



Gefahr von Wasserschäden und Funktionsstörung durch Einfrieren!
Bei eingeschalteter Wärmepumpe besteht ein automatischer Frostschutz!

Achtung

Der Wärmepumpeneinsatz ist beim örtlichen Energieversorgungsunternehmen anzuzeigen.

2 Hinweise zur Dokumentation

2.1 Mitgeltende Unterlagen

- ▶ Montage- und Bedienungsanleitung für Bedienmodul BM-2
- ▶ Montage- und Bedienungsanleitung für Anzeigemodul AM
- ▶ Montage- und Bedienungsanleitungen aller verwendeten Zubehörmodule und weiterer Zubehöre

2.2 Aufbewahrung der Unterlagen

Der Anlagenbetreiber bzw. der Anlagenbenutzer übernimmt die Aufbewahrung aller Unterlagen.

- ▶ Geben Sie diese Montage- und Bedienungsanleitung sowie alle weiteren mitgeltenden Unterlagen an den Anlagenbetreiber bzw. den Anlagenbenutzer weiter.

2.3 Gültigkeit der Anleitung

Diese Montage- und Bedienungsanleitung gilt für die Split-Luft/Wasser-Wärmepumpe BWL-1 S(B)

ab:

- Geräteausführung „2021“
- Regelungsplatine HCM-3: FW 2.00
- Anzeigemodul AM: FW 1.80
- Bedienmodul BM-2: FW 3.00

2.4 Übergabe an den Benutzer



Der Benutzer der Heizungsanlage muss über die Handhabung und Funktion seiner Heizungsanlage unterrichtet werden.

- ▶ Übergeben Sie dem Anlagenbetreiber bzw. Anlagenbenutzer alle mitgeltenden Unterlagen
- ▶ Weisen Sie den Anlagenbenutzer darauf hin, dass die Anleitungen in der Nähe des Gerätes aufbewahrt werden sollten.
- ▶ Weisen Sie den Anlagenbenutzer darauf hin, dass er die mitgeltenden Unterlagen an den Nachfolger übergeben muss (z. B. bei Umzug).

Einweisen in die Heizungsanlage

- ▶ Weisen Sie den Anlagenbenutzer darauf hin, wie er die Temperaturen und Thermostatventile energiesparend einstellen kann.
- ▶ Weisen Sie den Anlagenbetreiber bzw. den Anlagenbenutzer auf die Wartung der Heizungsanlage hin.

3 Hinweise zur Wärmepumpe

Einsatzbereich

Die Split-Luft/Wasser-Wärmepumpe für Heizwassertemperaturen bis 55°C und Lufttemperaturen bis -20°C ist ausschließlich zur Heiz- und Brauchwassererwärmung und Kühlung konzipiert. Unter Beachtung der Einsatzgrenzen (siehe „Technische Daten“) kann die Wärmepumpe in neu errichtete oder in bestehende Heizungsanlagen eingesetzt werden.

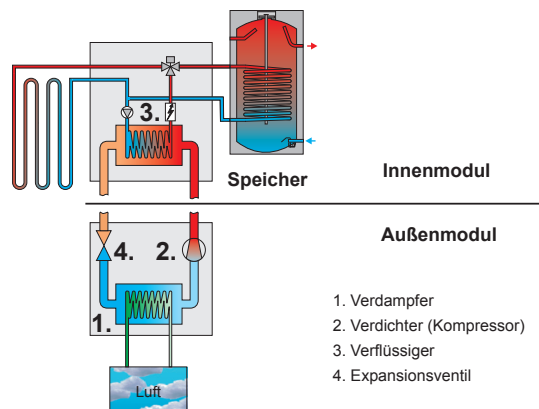
Arbeitsweise der Wärmepumpe

Die Wärmepumpe wandelt die in der Aussenluft enthaltene Wärme niedriger Temperatur in Wärme hoher Temperatur um. Dafür wird die Luft vom Ventilator angesaugt und über den Verdampfer (1) geleitet.

Im Verdampfer befindet sich das flüssige Arbeitsmittel, das bei niedriger Temperatur und niedrigem Druck siedet und verdampft. Die dazu notwendige Verdampfungswärme wird der Luft entzogen, die sich dabei abkühlt. Die Luft wird wieder ins Freie geblasen.

Das verdampfte Arbeitsmittel wird vom Verdichter (2) angesaugt und auf einen höheren Druck komprimiert. Das verdichtete, gasförmige Arbeitsmittel wird in den Verflüssiger (3) gedrückt, wo es bei hohem Druck und hoher Temperatur kondensiert. Die Kondensationswärme wird auf das Heizwasser übertragen, dessen Temperatur ansteigt. Die auf das Heizwasser übertragene Energie entspricht der Energie, welche zuvor der Aussenluft entzogen wurde plus dem geringen Anteil elektrischer Energie, die für das Verdichten notwendig ist.

Der Druck im Verflüssiger und vor dem Expansionsventil (4) ist hoch. Über das Expansionsventil wird temperaturabhängig der Druck abgebaut, so dass Druck und Temperatur fallen. Der Kreisprozeß beginnt nun wieder von neuem.



Frostschutz

Achtung

Nur bei eingeschalteter Wärmepumpe besteht ein automatischer Frostschutz für das Gerät. Frostschutzmittel sind nicht zugelassen. Gefahr von Wasserschäden und Funktionsstörung durch Einfrieren!

Energiesparende Anwendung der Wärmepumpenheizung

Mit Ihrem Entschluss, sich für eine Wärmepumpenheizung zu entscheiden, haben Sie einen Beitrag zur Schonung der Umwelt durch geringe Emissionen und effizienten Primärenergieeinsatz geleistet. Damit Ihr neues Heizsystem auch besonders effizient arbeitet, beachten Sie bitte folgende Punkte:

Achtung

Die Wärmepumpenheizung muss sorgfältig dimensioniert und installiert werden.

Vermeiden Sie unnötig hohe Vorlauftemperaturen. Je niedriger die Vorlauftemperatur auf der Heizwasserseite ist, umso effizienter arbeitet die Wärmepumpe. Achten Sie auf eine korrekte Reglereinstellung!

Bevorzugen Sie die Stoßlüftung. Gegenüber dauernd gekippten Fenstern reduziert dieses Lüftungsverhalten den Energieverbrauch und schont Ihren Geldbeutel!

Korrosionsschutz

Sprays, Lösungsmittel, chlorhaltige Reinigungs- und Waschmittel, Farben, Lacke, Klebstoffe, Streusalz usw. dürfen an der Wärmepumpe und dessen Umgebung nicht verwendet (Reinigen, Aufbringen usw.) oder gelagert werden. Diese Stoffe können unter ungünstigen Umständen zur Korrosion an der Wärmepumpe und weiteren Komponenten der Heizungsanlage führen

Weitere Ausstattungsmerkmale

Im Gerät sind Sensoren zur Überwachung des Heizkreises sowie Kältekreises verbaut.

Warmwasserspeicher

Für die Warmwasserbereitung mit der WOLF Wärmepumpe sind spezielle Warmwasserspeicher notwendig, die aus dem WOLF-Zubehörprogramm ausgewählt werden können

Achtung

Die Wärmetauscherfläche muss für Warmwasserspeicher mind. 0,25 m² pro kW Heizleistung sein.

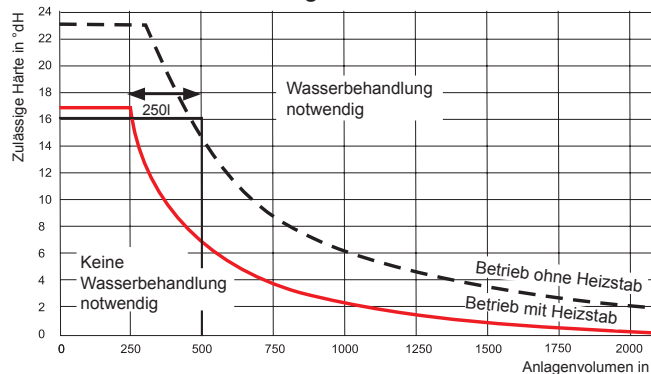
Heizwasserqualität bezogen auf WOLF-Wärmepumpen

Achtung

VDI 2035 Blatt 1 gibt Empfehlungen zur Vermeidung von Steinbildungen in Heizungsanlagen aus. Blatt 2 behandelt die wasserseitige Korrosion.

Insbesondere ist bei einer Estrichaustrocknung mittels elektrischem Heizstab darauf zu achten, dass die zulässige Gesamthärte eingehalten wird, da sonst die Gefahr von Verkalkung und Ausfall des Heizstabes besteht. Die zulässige Wasserhärte beträgt 16,8°dH bis 250 Liter Anlagenvolumen bei Betrieb mit elektrischem Heizstab.

Bei wasserreichen Anlagen oder solchen, bei denen große Nachfüllwassermengen (z.B. durch Wasserverluste) erforderlich werden, sind folgende Werte einzuhalten.



Bei Überschreitung der Grenzkurve ist ein entsprechender Teil des Anlagenwassers zu behandeln.

Beispiel: Gesamthärte des Trinkwassers: 16 °dH

Anlagenvolumen: 500l d.h. es müssen mindestens 250l aufbereitet werden.

Weitere Anforderungen an die Heizwasserqualität:

- pH-Wert zwischen 6,5 und 9,0
- Elektrische Leitfähigkeit <800 µS/cm besser <100 µS/cm

Eine salzarme Fahrweise (Leitfähigkeit <100 µS/cm nach VDI 2035) ist immer zu bevorzugen, weil die Korrosionsrisiken minimiert werden. Die Wasserparameter stabilisieren bzw. verändern sich im Zeitraum bis 12 Wochen nach Inbetriebnahme (Befüllung).

Inhibitoren sind nicht zulässig.

Zusatzstoffe zur Alkalisierung können zur pH-Wert Stabilisierung von einem Fachmann der Wasseraufbereitung verwendet werden. Zum Beispiel um Anforderungen gemäß VDI 2035: pH-Wert bei Mischinstallation (8,2-9,0) einzuhalten.

Trinkwasser

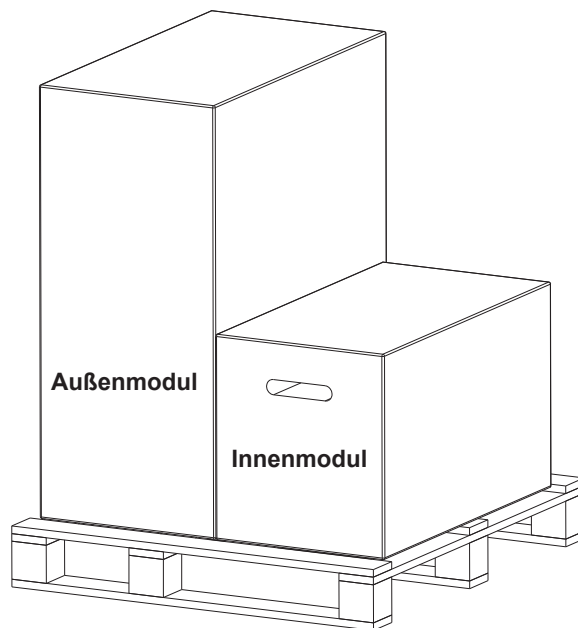
Zum Schutz gegen Verkalkung darf ab einer Gesamthärte von 15°dH (2,5 mol/m³) die Warmwassertemperatur auf maximal 50°C eingestellt werden. Ab einer Gesamthärte von mehr als 16,8°dH ist zur Trinkwassererwärmung der Einsatz einer Wasseraufbereitung in der Kaltwasserzuleitung zur Verlängerung der Wartungsintervalle zu empfehlen. Auch bei einer Wasserhärte kleiner als 16,8°dH kann örtlich ein erhöhtes Verkalkungsrisiko vorliegen und eine Enthärtungsmaßnahme erforderlich machen. Bei Nichtbeachtung kann dies zu vorzeitigem Verkalken des Gerätes und zu eingeschränktem Warmwasserkomfort führen. Es sind immer die örtlichen Gegebenheiten vom zuständigen Fachhandwerker zu prüfen.

Die einstellbare Speicherwassertemperatur kann über 60°C betragen. Bei kurzzeitigem Betrieb über 60°C ist dieser zu beaufsichtigen, um den Verbrühungsschutz zu gewährleisten. Für dauerhaften Betrieb sind entsprechende Vorkehrungen zu treffen, die eine Zapftemperatur über 60°C ausschließen, z.B. Thermostatventil.

4 Lieferumfang

- ▶ Außenmodul komplett verkleidet im Karton

- ▶ Innenmodul komplet verkleidet im Karton
darin enthalten:
 - Montage- und Bedienungsanleitung inkl. Anlagenlogbuch und Wartungsanleitung
 - Inbetriebnahmeprotokoll mit Checkliste
 - Einhängewinkel Innenmodul mit Montageset
 - 3x steckbare Verrohrung Geräteanschluß Ø 28 mit O-Ringen und Klammern
 - Entlüftungsschlauch für Inbetriebnahme
 - Typenschildergänzung für das Außenmodul
 - Überwurfmutter Kältekreis 2x10er / 2x16er
 - Bei BWL-1S(B)-05 Reduzierset Kälteleitungen 16/12mm und 10/6mm

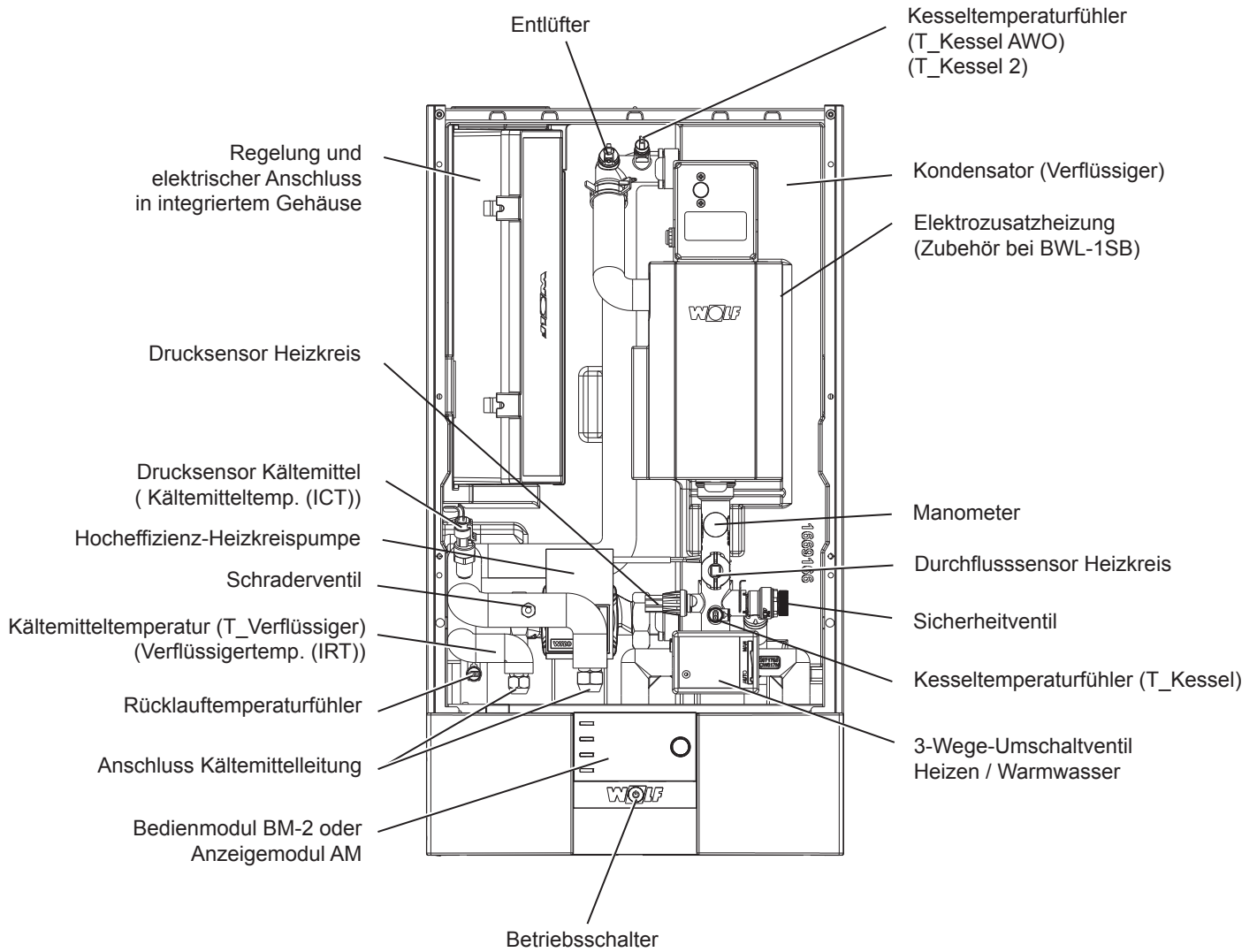


Erforderliches Zubehör

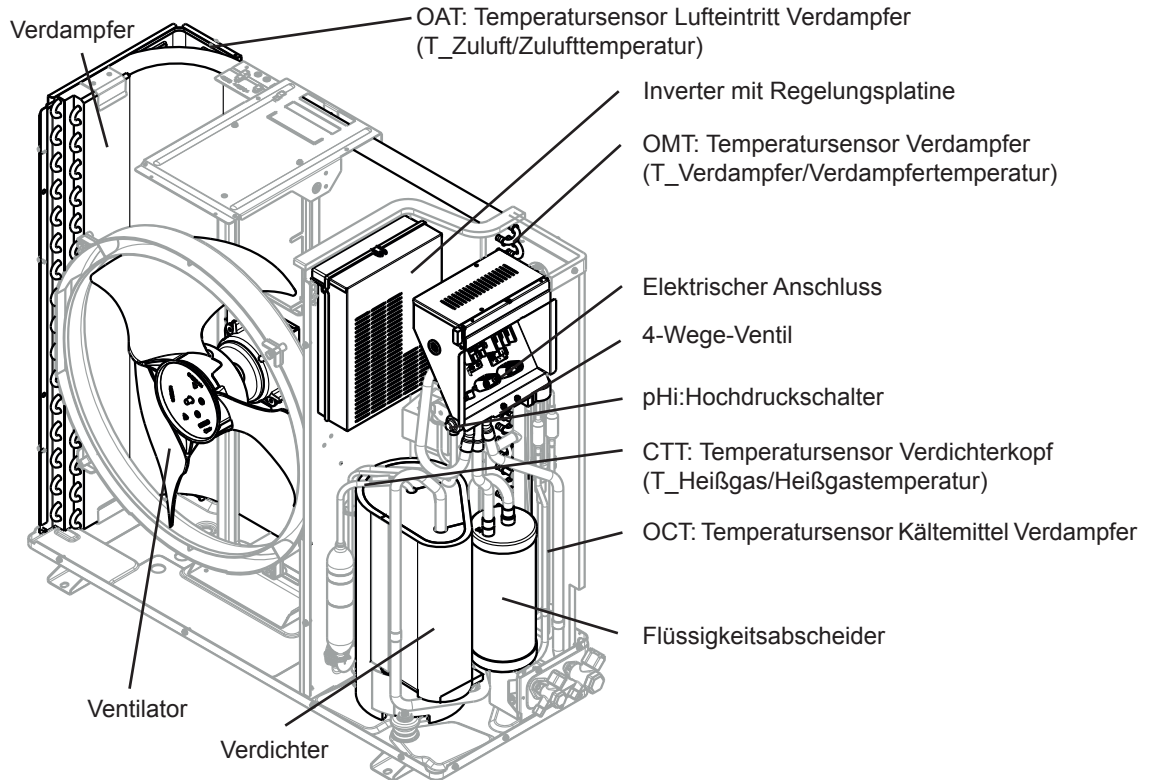
- Bedienmodul BM-2 oder Anzeigemodul AM im Gerät.
(Bei Verwendung des BM-2 als Fernbedienung im Wandsockel oder bei Einsatz des BM-2 in einem Erweiterungsmodul, muß sich ein AM im Gerät befinden.)
- Taupunktwärter für Anlagen mit Aktiver Kühlung.

5 Aufbau

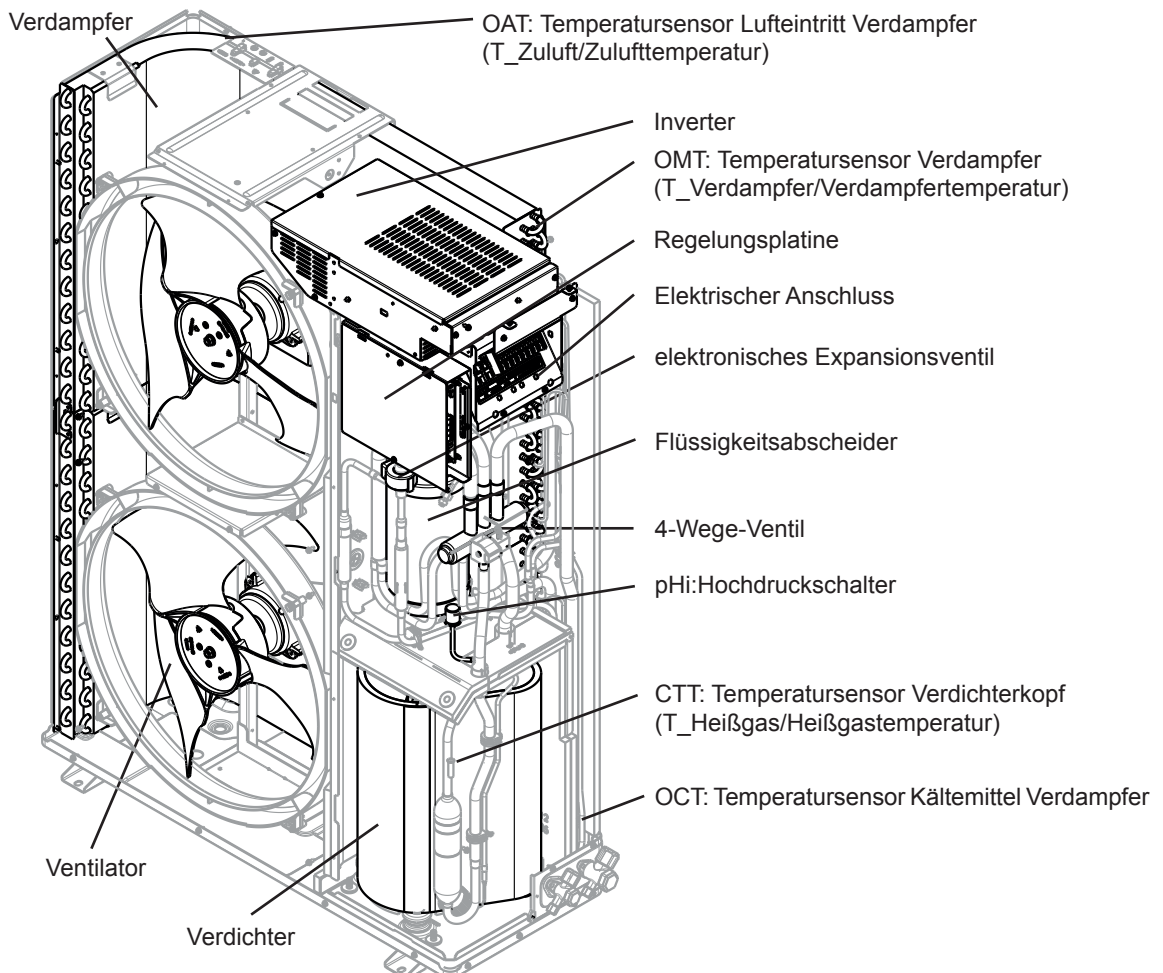
5.1 Innenmodul BWL-1S(B)



5.2 Außenmodul BWL-1S(B)-05/07



5.3 Außenmodul BWL-1S(B)-10/14/16



6 Ausstattungsmarkmale

6.1 Innenmodul

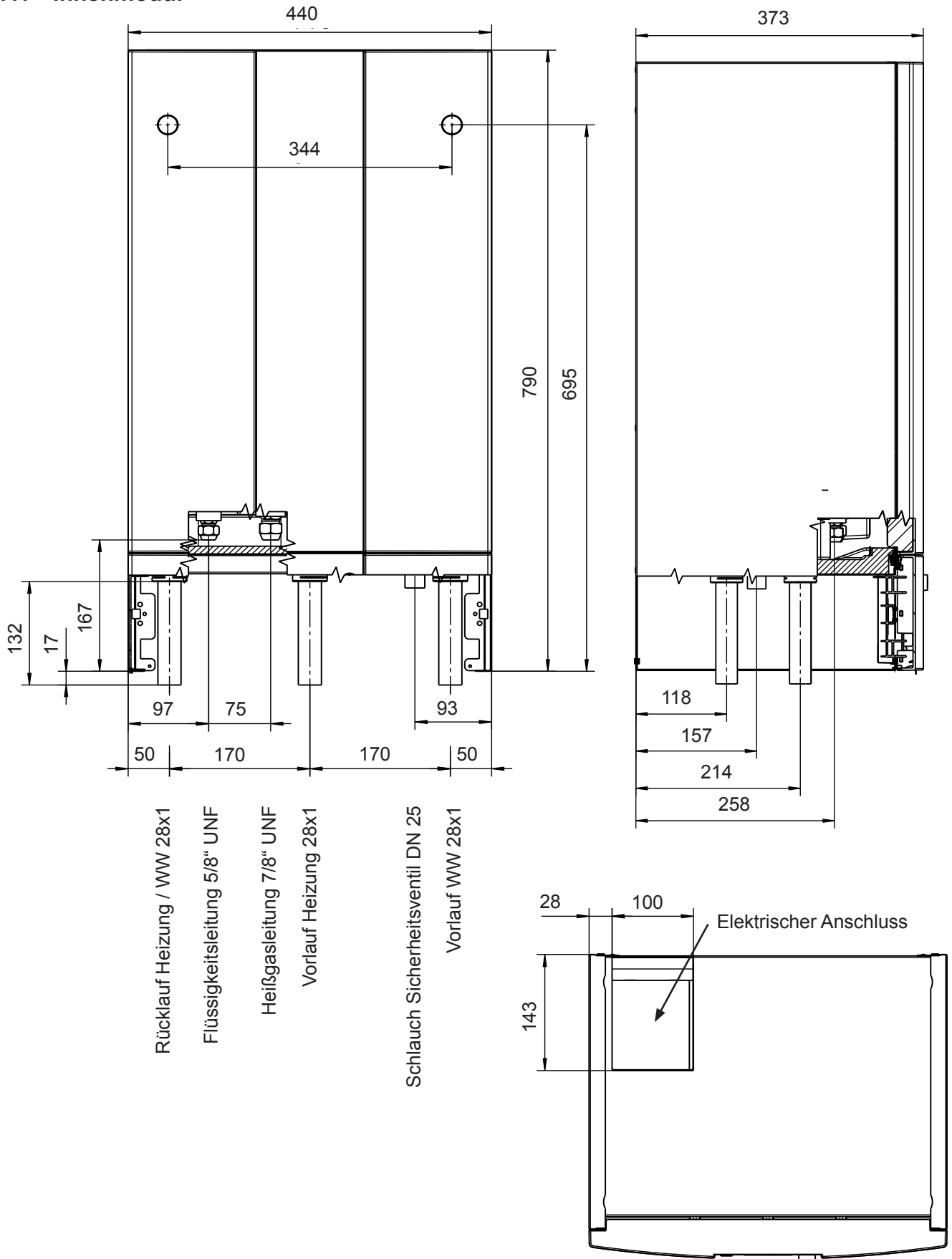
- Bedarfsgerecht geregelte Elektrozusatzheizung
 - o für 2 / 4 / 6 kW je nach Anschluss – Typ BWL-1S
 - o zur Spitzenlastabdeckung
 - o Einstellbar als Notbetrieb- und Estrichaufheizung
 - o Estrichaufheizung auch ohne Außenmodul möglich
- Regelung und elektrischer Anschluß in integriertem Gehäuse
- Steckplatz für Bedienmodul BM-2 oder Anzeigemodul AM
- externe Steuerung über 0-10V oder potentialfreiem Kontakt möglich
- Steckplatz für LAN / WLAN-Schnittstelle Link Home
- Wärmegeämmter Verflüssiger aus Edelstahlplatten
- Drehzahlgeregelte Hocheffizienzpumpe für den Heizkreis
- 3-Wege-Umschaltventil für Heizen/Trinkwassererwärmung, Manometer, Sicherheitsventil eingebaut
- Druck- und Strömungssensoren, sowie VL/RL – Temperaturfühler
- Kältemittelleitungen mit Wärmedämmung, Schraderventil und Temperatursensor, Heizkreisanschlüsse 28 x 1
- Schall- und wärmegeämmt, dicht gegen Kondenswasserbildung
- Baueile in EPP fixiert, Schnellmontage durch Stecksystem
- „Smart Grid Ready“ für die Einbindung ins intelligente Stromnetz
- EHPA-Gütesiegel
- Externe Anhebung von Heiz-/ Warmwassertemperaturen durch z.B. Smart Grid oder PV-Anlage möglich

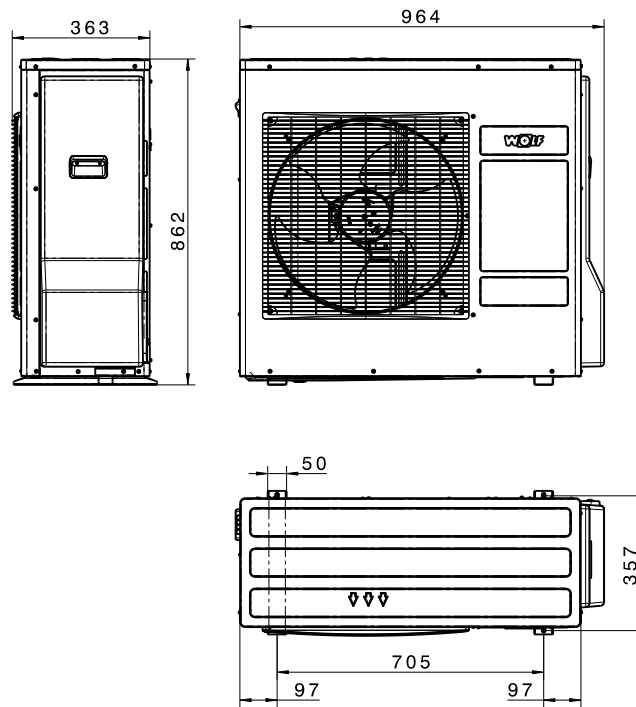
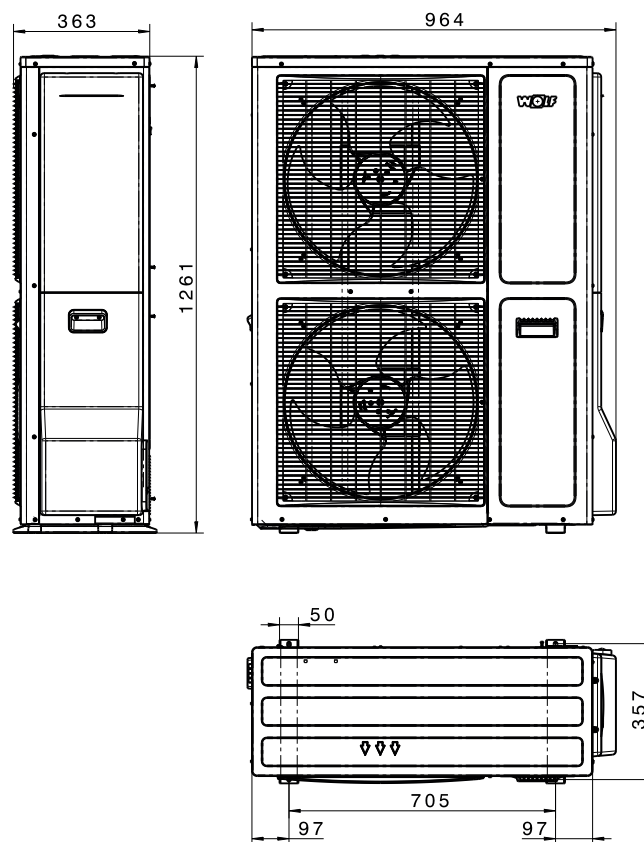
6.2 Außenmodul

- Ausführung mit einem EC-Axialventilator für BWL-1S(B)-05/07
- Ausführung mit 2 Stück EC-Axialventilatoren für BWL-1S(B)-10/14/16
 - o Stufenlos drehzahlgeregelt, energiesparend, leistungsstark
- Verdampfer mit Schutzbeschichtung für lange Lebensdauer
- schallgedämmter Verdichter
- Invertverdichter für modulierende elektronische Leistungsregelung
- 4-Wege-Umschaltventil für Heiz- und Kühlbetrieb in Kombination mit energieeffizientem elektronischen Expansionsventil
- Bördelanschlüsse für Kältemittelleitungen
- Kältemittel-Betriebsfüllung (R410A) für einfache Leitungslänge bis 12 m (max. 25 m möglich)
- Aufstellung variabel mit Boden- oder Wandkonsole

7 Abmessungen BWL-1S(B)

7.1 Innenmodul



7.2 Außenmodul von BWL-1S(B)-05/07**7.3 Außenmodul von BWL-1S(B)-10/14/16**

8 Aufstellung BWL-1S(B)

8.1 Aufstellungshinweise

Bei der Wahl des Aufstellortes ist folgendes zu beachten:

- Die Wärmepumpe muss allseitig zugänglich sein. Der Ansaugbereich sollte bevorzugt an einer Wand sein.
- Die Luftausblasseite muss frei sein. Da die Luft am Ausblasbereich etwa 8 K kälter als die Umgebungstemperatur austritt, muss hier mit einer frühzeitigen Eisbildung gerechnet werden. Deshalb darf der Ausblasbereich nicht unmittelbar auf Wände, Terrassen und Gehwegbereiche gerichtet werden. Der Abstand der Ausblasseite der Wärmepumpe auf Wände, Terrassen, Gehwegen etc. sollte mindestens 3 m betragen.
- Um Luftkurzschlüsse und Schallreflektion zu verhindern, ist eine Aufstellung in Nischen oder zwischen zwei Mauern zu vermeiden.
- Die Aufstellung in einer Senke ist nicht zulässig, da die kalte Luft nach unten sinkt und somit kein Luftaustausch stattfindet.
- Aufstellung bezüglich Schall auswählen; Abstand zu Nachbargrundstücken beachten um Störungen zu vermeiden.
- Die Wärmepumpe nicht direkt in die Hauptwindrichtung stellen / Luftkurzschlüsse vermeiden
- Das Kondensat versickert im Kiesbett.
- Luftöffnungen vor Laub und Schneefall schützen
- Rohrleitungen im Erdreich mit Wärmedämmung versehen

Die Luft-Wärmepumpe für Außenaufstellung nicht in einer Umgebung aufstellen, die mit korrosiven Gasen wie z.B. Säuren oder alkalischen Gasen belastet ist.



Nicht an einem Ort mit direkten Seewind aufstellen, da Korrosionsgefahr durch salzhaltige Luft besteht, insbesondere an den Lamellen des Verdampfers. Bei starkem Wind kann es notwendig sein einen Windschutz zu errichten, um den Seewind abzufangen.

Starker Wind kann die Belüftung des Verdampfers stören.

Bei der Montage der Außenmodule auf Flachdächern können je nach Gebäudehöhe und Windlastzone erhebliche Windlasten auftreten. Wir empfehlen die Unterkonstruktion von einem Fachplaner bzw. Statiker unter Berücksichtigung der Tragfähigkeit des Daches und der Windlast gemäß der landesspezifischen Normen und Richtlinien auslegen zu lassen.

In schneereichen Gebieten oder an sehr kalten Orten müssen Schutzmaßnahmen getroffen werden, um den ordnungsgemäßen Betrieb der Wärmepumpe zu gewährleisten.

Bei Bedarf ist die Anlage in den Blitz- und Überspannungsschutz einzubinden.

Nicht mit der Ausblasseite gegen die Hauptwindrichtung installieren.

Kältemittelleitungen, Wärmedämmmaterialien, Elektrische Anschlussleitungen, Verlegekanäle/-rohre usw. sind vor mechanischer Beschädigung zu schützen sowie witterungs- und UV-beständig auszuführen.

8.2 Mindestraumvolumen

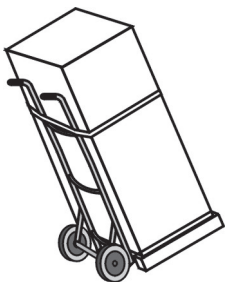
Bei Aufstellung im Personen- / Aufenthaltsbereich, der kein besonderer Maschinenraum ist, muss ein Mindestraumvolumen entsprechend der Kältemittelfüllmenge eingehalten werden. Für das eingesetzte Kältemittel R410A gilt entsprechend EN 378-1 ein praktischer Grenzwert von 0,44 kg/m³ Kältemittel pro Kubikmeter Raum.

Bei Kältemittelleitungen unter 12 m ist die vorhandene Füllmenge ausreichend. Da bei Kältemittelleitungen über 12 m und maximal 25 m R 410A nachgefüllt werden muß 0,06 kg/m), ist für die Aufstellung des Innenmoduls auch ein größeres Raumvolumen gemäß der Tabelle notwendig.

Typ	Kältemittelleitung < 12m		Kältemittelleitung 12m - 25m	
	Füllmenge	Raumvolumen	Füllmenge bis	Raumvolumen
BWL-1S(B)-05	2,15 kg	> 4,9 m ³	2,93 kg	> 6,7 m ³
BWL-1S(B)-07	2,15 kg	> 4,9 m ³	2,93 kg	> 6,7 m ³
BWL-1S(B)-10	2,95 kg	> 6,7 m ³	3,73 kg	> 8,5 m ³
BWL-1S(B)-14	2,95 kg	> 6,7 m ³	3,73 kg	> 8,5 m ³
BWL-1S(B)-16	3,50 kg	> 8,0 m ³	4,28 kg	> 9,7 m ³

8.3 Transport zum Aufstellungsort

Zur Vermeidung von Transportschäden sollte die Wärmepumpe im verpackten Zustand mit einem Hubwagen zum endgültigen Aufstellungsort transportiert werden.



**Transport mit Hubwagen nur im verpackten Zustand!
Achtung Kippgefahr!**



Zur Vermeidung von Geräteschäden darf die Neigung des Außenmoduls der Wärmepumpe beim Transport nur max. 45° betragen!



Die Bauteile insbesondere die Kunststoffverkleidungen sowie die Verrohrung des Kältekreislaufes sowie der Heizungsseite dürfen nicht zu Transportzwecken genutzt werden! Nur die vorgesehenen Haltegriffe für den Transport benutzen!



Gewicht der Wärmepumpe beachten!

Achtung

„Hinweise“ auf der Verpackung müssen beachtet werden.

9 Aufstellung des Außenmoduls

Mindestabstände Außenmodul

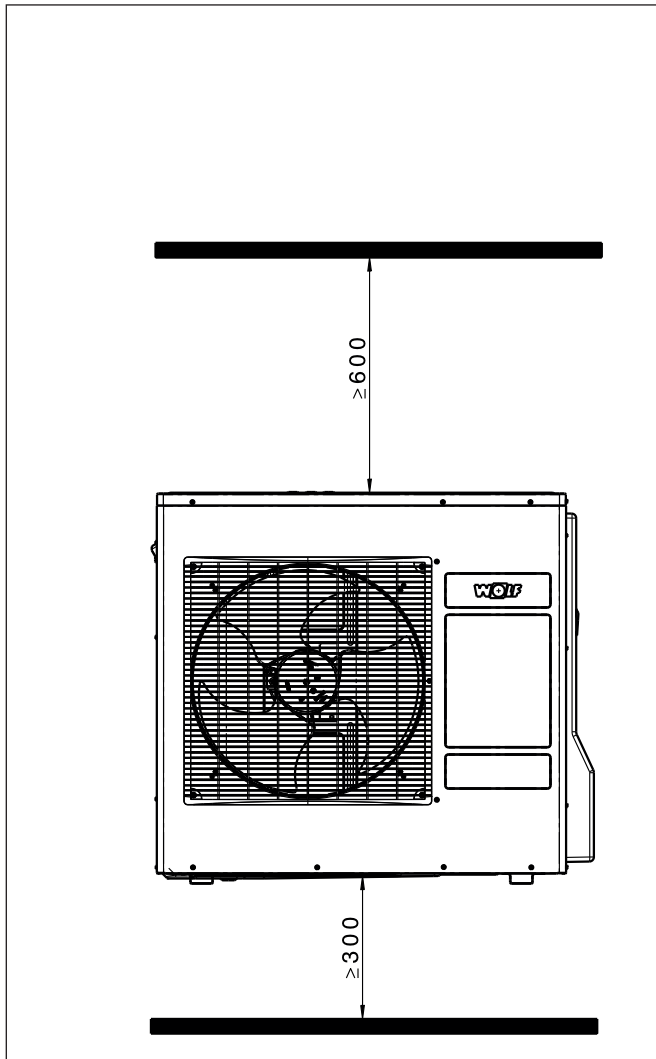


Abb. Frontansicht Außenmodul BWL-1S(B)-05/07

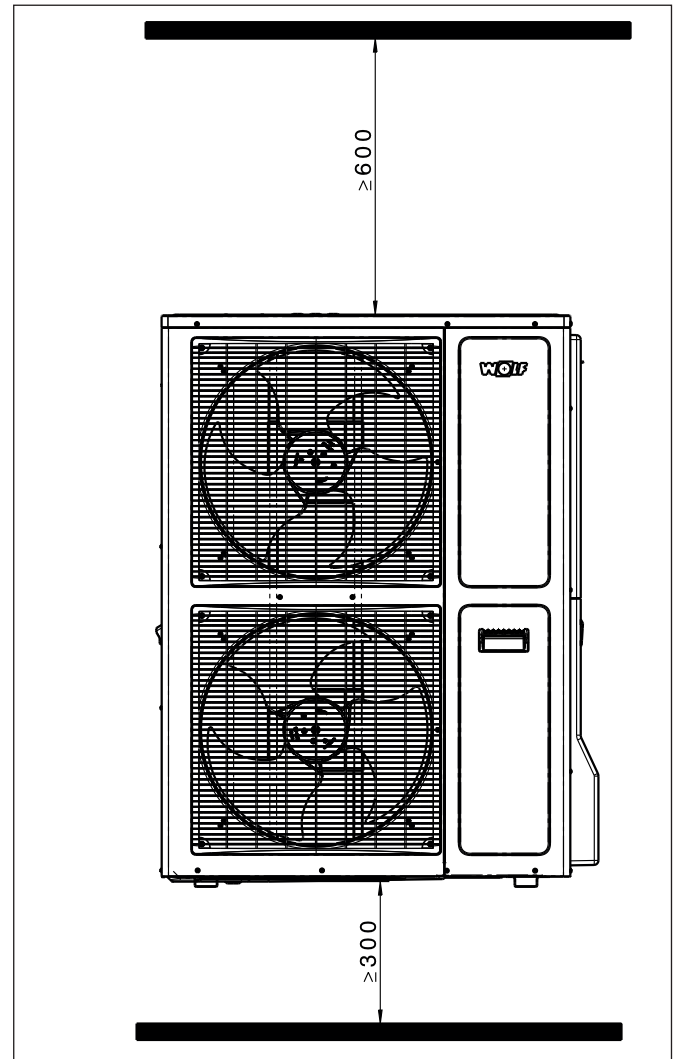


Abb. Frontansicht Außenmodul BWL-1S(B)-10/14/16

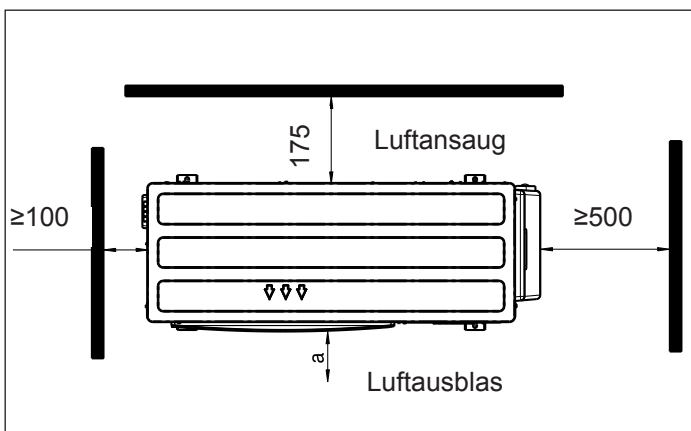


Abb. Draufsicht Außenmodul BWL-1S(B)-05/07

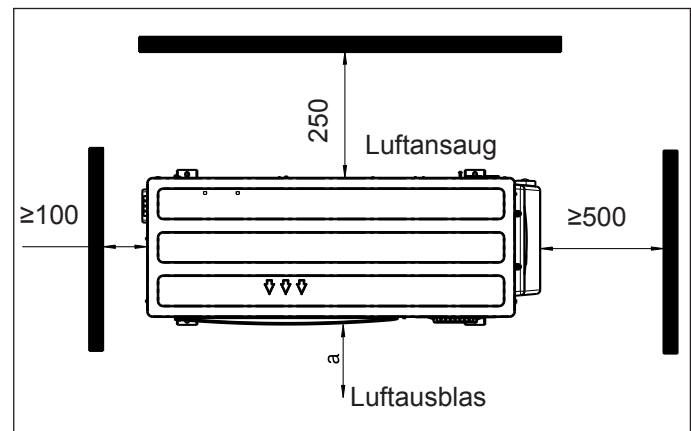


Abb. Draufsicht Außenmodul BWL-1S(B)-10/14/16

Luftausblas

$a \geq 1000$ zu Hindernissen die den Luftaustritt behindern,

$a \geq 3000$ zu Gehwegen und zur Terrasse wegen Glatteisbildung auch bei Außentemperaturen über 0°C .

Abstand Außenmodul zum Boden

In schneereichen Gebieten ist die Mindestaufstellhöhe zu erhöhen oder das Außenmodul zu überdachen.

10 Aufstellung des Innenmoduls

10.1 Mindestabstände Innenmodul

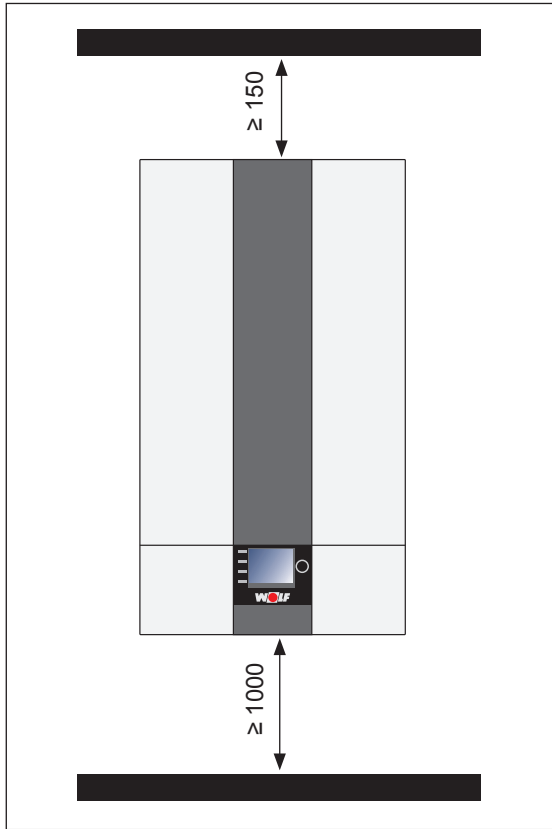


Abb. Frontansicht Innenmodul

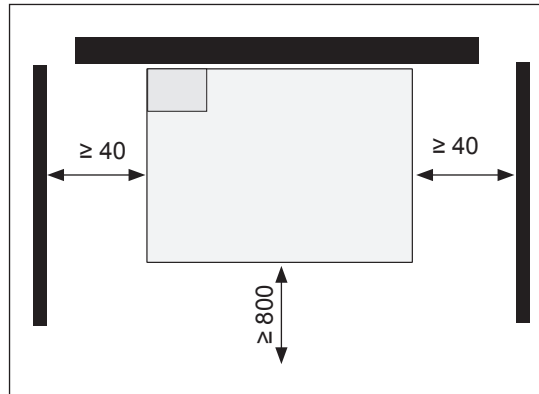


Abb. Draufsicht Innenmodul

10.2 Gerätebefestigung mit Einhängewinkel



Bei der Montage des Gerätes ist auf eine ausreichende Tragfähigkeit der Befestigungsteile zu achten. Dabei ist auch die Beschaffenheit der Wand zu berücksichtigen, da es sonst zu Kältemittel- und Wasseraustritt kommen kann und damit Überschwemmungsgefahr besteht.

1. Markieren Sie die Bohrlöcher $\varnothing 12$ für den Einhängewinkel unter Berücksichtigung der Mindestwandabstände.
2. Setzen Sie die Dübel und befestigen Sie den Einhängewinkel mit den mitgelieferten Schrauben.
3. Hängen Sie das Innenmodul mit der Einhängeverstrebung in den Einhängewinkel.

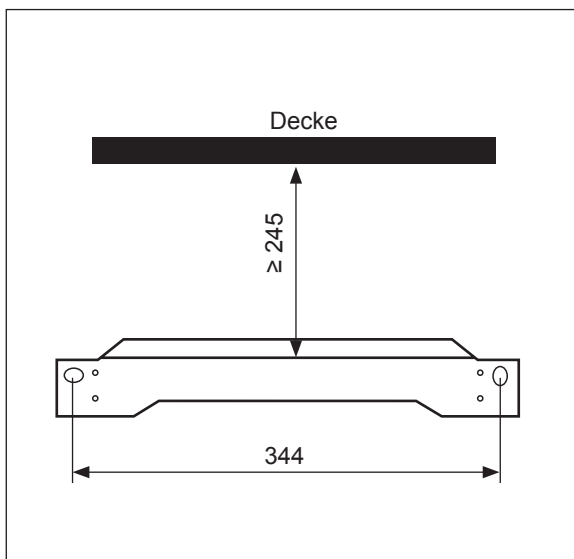


Abb. Einhängewinkel

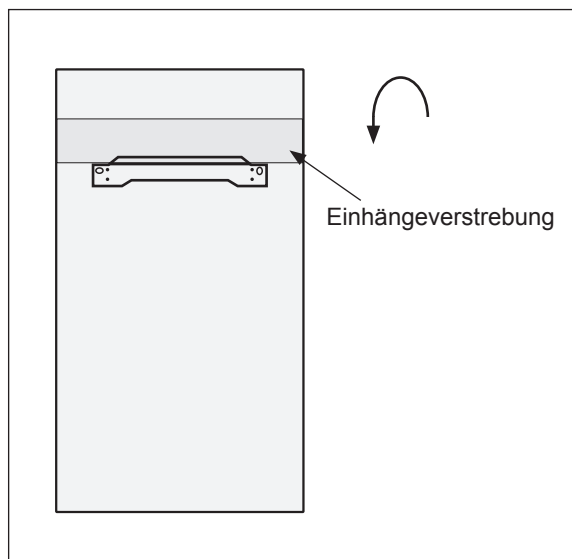
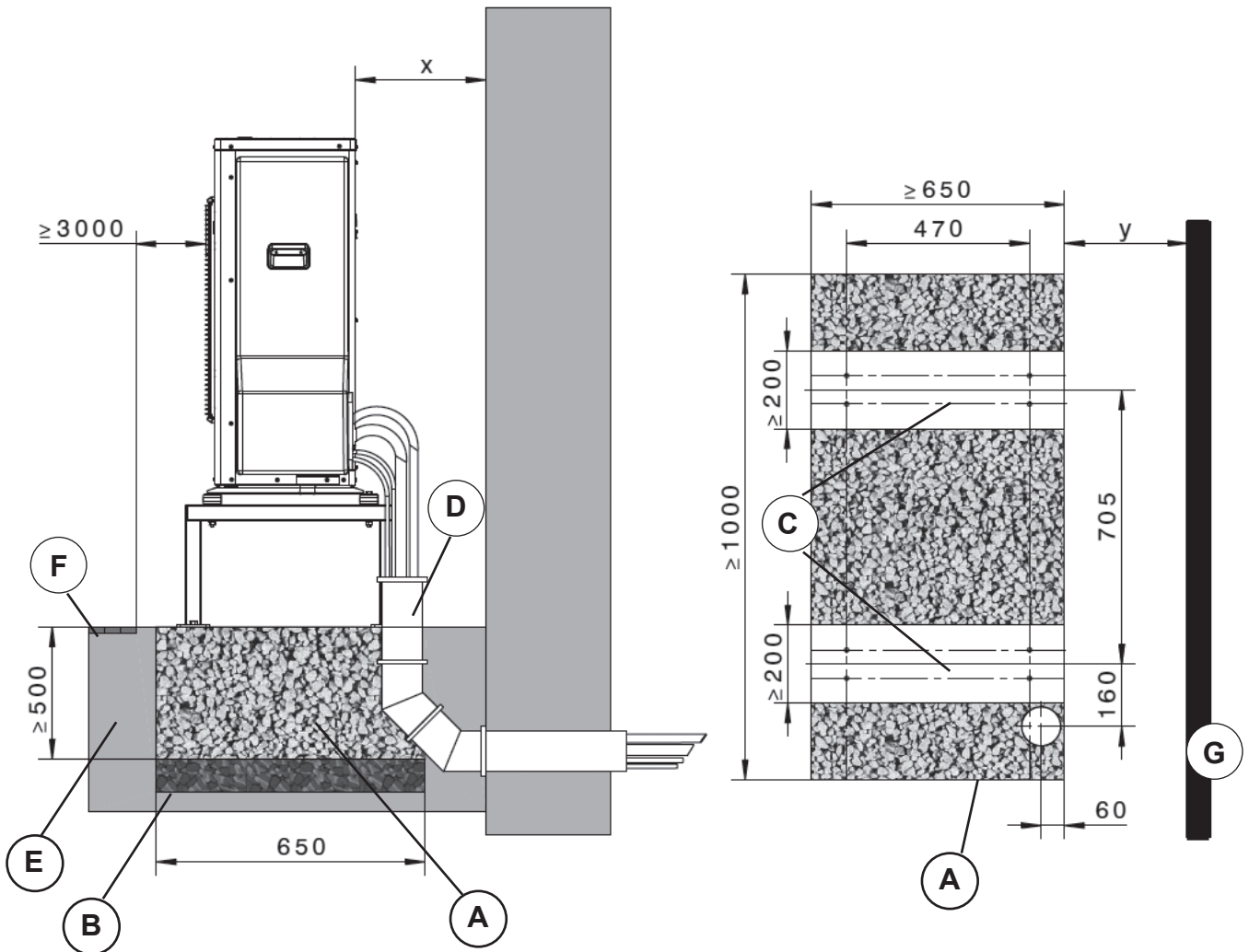


Abb. Rückansicht Innenmodul

11 Kiesbett und Sockelplan

Sockel bei Bodenaufstellung

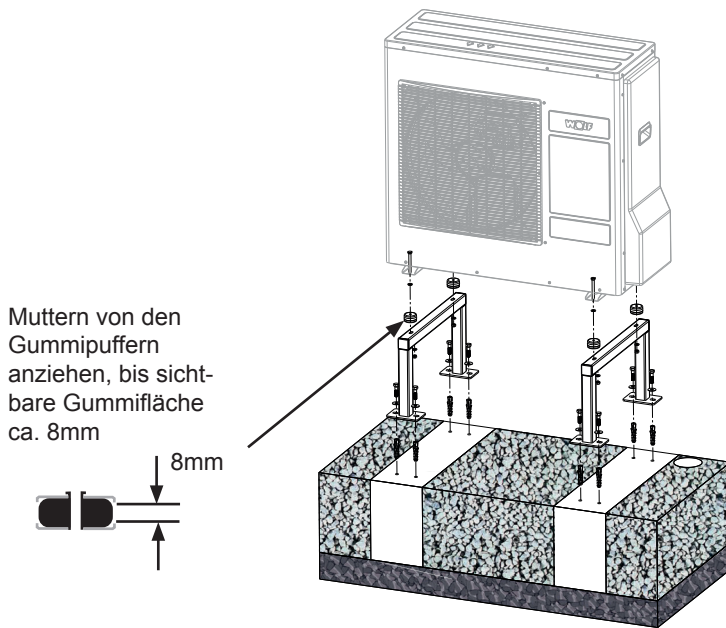


	X	Y
BWL-1S(B)-05/07	175 mm	30 mm
BWL-1S(B)-10/14/16	250 mm	105 mm

- (A) Kiesbett zum Versickern des Kondenswassers
- (B) Frostschutzuntergrund für Fundament (verdichteter Schotter, z.B. 0 – 32/56 mm), Schichtdicke nach den örtlichen Gegebenheiten und geltenden Regeln der Bautechnik
- (C) Fundamentstreifen
- (D) KG Rohr DN160 mit 2 Rohrbögen 45° oder 3 Rohrbögen 30° (anstatt 1x 90°), für Kälte- und Elektroleitungen zum Innenmodul, Abdichtung des Rohres bauseitig erforderlich (nur bei Leitungsführung unter Erdgleiche erforderlich)
- (E) Erdreich
- (F) Gehweg, o.ä.
- (G) Außenwand (Fertigmaß)

12 Verankerung und Schwingungsentkopplung

12.1 Bodensockel aus Beton

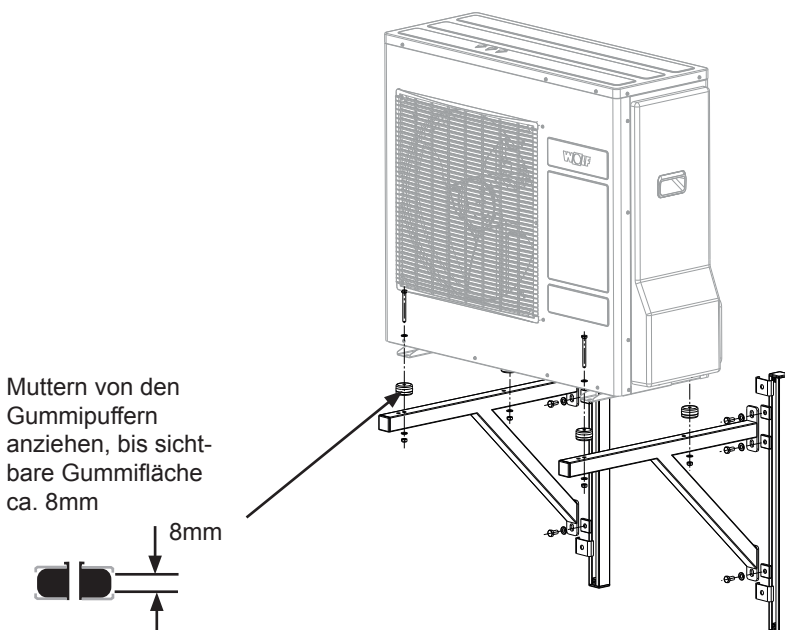


Gegossene ebene Bodensockel aus Beton mit ausreichend Frostschutzkies als Untergrund, Ausschnitt zur Leitungsdurchführung siehe Sockelplan

Achtung

Befestigung entsprechend der baulichen Gegebenheiten unter Berücksichtigung des Gerätegewichts!

12.2 Wandmontage



Achtung

Befestigung entsprechend der baulichen Gegebenheiten unter Berücksichtigung des Gerätegewichts!

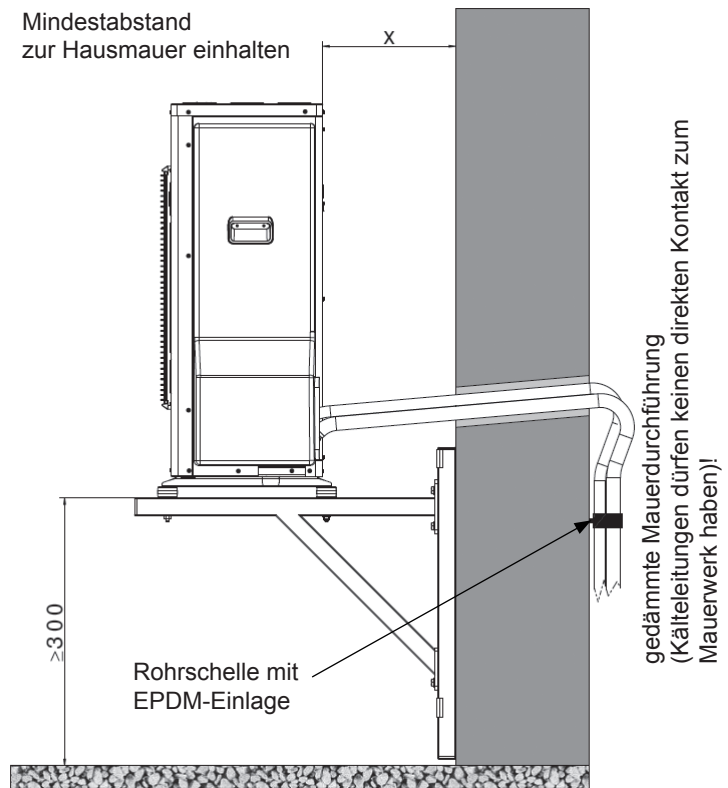
13 Verlegung der Wanddurchführung

13.1 Wanddurchführung über Erdniveau

Achtung:

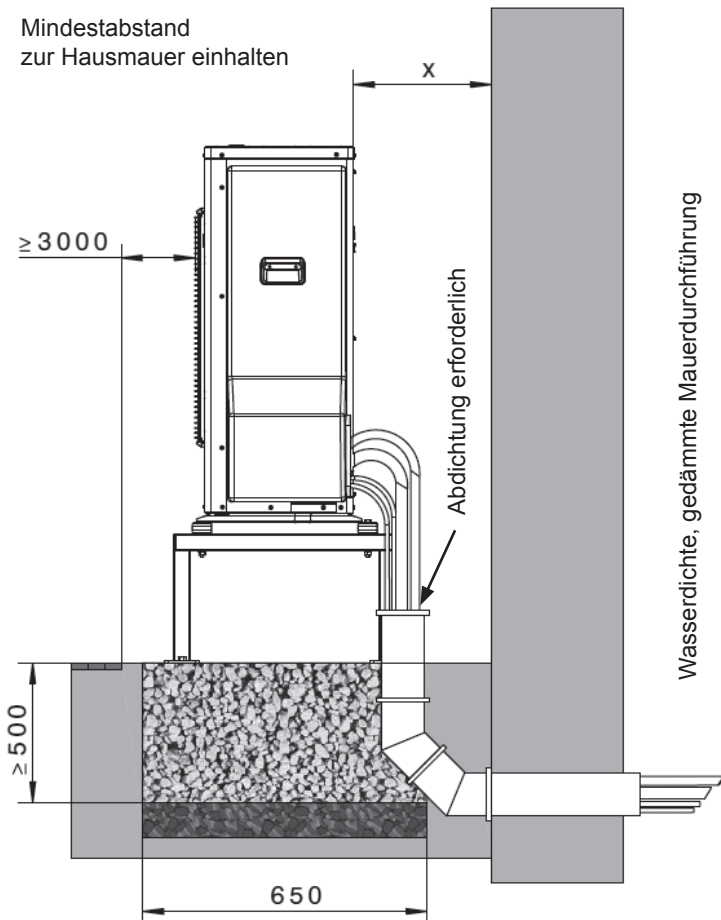
Wandkonsole nur an Wänden mit hohem Flächengewicht (> 250 kg/m²) verwendbar. Leichtbauwände oder Ständerbauweise sind unzulässig.

	X
BWL-1S(B)-05/07	175 mm
BWL-1S(B)-10/14/16	250 mm



13.2 Wanddurchführung unter Erdniveau

	X
BWL-1S(B)-05/07	175 mm
BWL-1S(B)-10/14/16	250 mm



14 Kältemittelleitungen verlegen

Das Außenmodul ist mit Kältemittel R410A vorgefüllt.

Bei Leitungslängen bis 12 m ist kein zusätzliches Füllen erforderlich.

Minimale Leitungslänge 3 m, Maximale Leitungslänge 25 m,

Max. Höhenunterschied Innen- zur Außeneinheit 15 m

Bei 12 – 25 m Leitungslänge muss 60 g/m Kältemittel R410A nachgefüllt werden.

Nur kältemittelgeeignete Kupferleitungen nach EN-12735-1, sowie bis 120°C temperaturbeständige Wärmedämmung verwenden. (Nennweite siehe Kapitel „Technische Daten“).

Sauggasleitung und Flüssigkeitsleitung müssen separat wärmegeklämt werden. Wärmedämmung geschlossenzellig, diffusionsdicht, min. 6 mm Dicke.

Werden Kälteleitungen verlängert, so ist dieses im Außenbereich nicht erlaubt. Diese Verbindungsstellen sind für Dichtheitskontrollen zugänglich zu halten, weil diese eine potentielle Leckstelle sind.



Verletzungsgefahr durch falsch verlegte Rohrleitungen

Leitung so verlegen, dass keine Gefahr für Personen besteht.

Vor dem Verlegen beachten:

- beim Verlegen mit anderen Versorgungsleitungen in Schächten, z. B. heißes Abgasrohr, kann eine Wechselwirkung eintreten. Ggf. Versorgungsleitungen dämmen.
- Leitung nicht in Aufzugsschächten verlegen.
- In öffentlichen Treppenaufgängen und Durchgängen mind. 2,20 m hoch verlegen.
- Durch feuerbeständige Wände und Decken führende Leitung feuerbeständig abdichten.
- Leitung gegen übermäßige Beanspruchung schützen.
- Leitung gegen Umwelteinflüsse schützen, z.B. Schmutz, Abfall, Wasser.

Achtung

Schaden durch Verunreinigungen im Kältemittelkreislauf

Feuchtigkeit oder Schmutz z.B. Metallspäne können in den Kältekreislauf gelangen.

- Keine gebrauchte Kältemittelleitung verwenden.
- Nur verschlossene Kältemittelleitung verwenden.
- Bei Wanddurchführung müssen die Rohre mit Stopfen verschlossen sein.

Achtung

Beschädigte Leitung durch Knicken

Kupferrohre knicken leicht und können danach nicht mehr verwendet werden.

- Nicht auf die Kupferrohre treten.
- Ausreichend großen Biegeradius wählen, Rohrbiegevorrichtung verwenden.
- Im Abstand von 2 m Rohrhalterungen montieren
- Bei Verlegen im Erdreich Schutzrohr verwenden.

Achtung

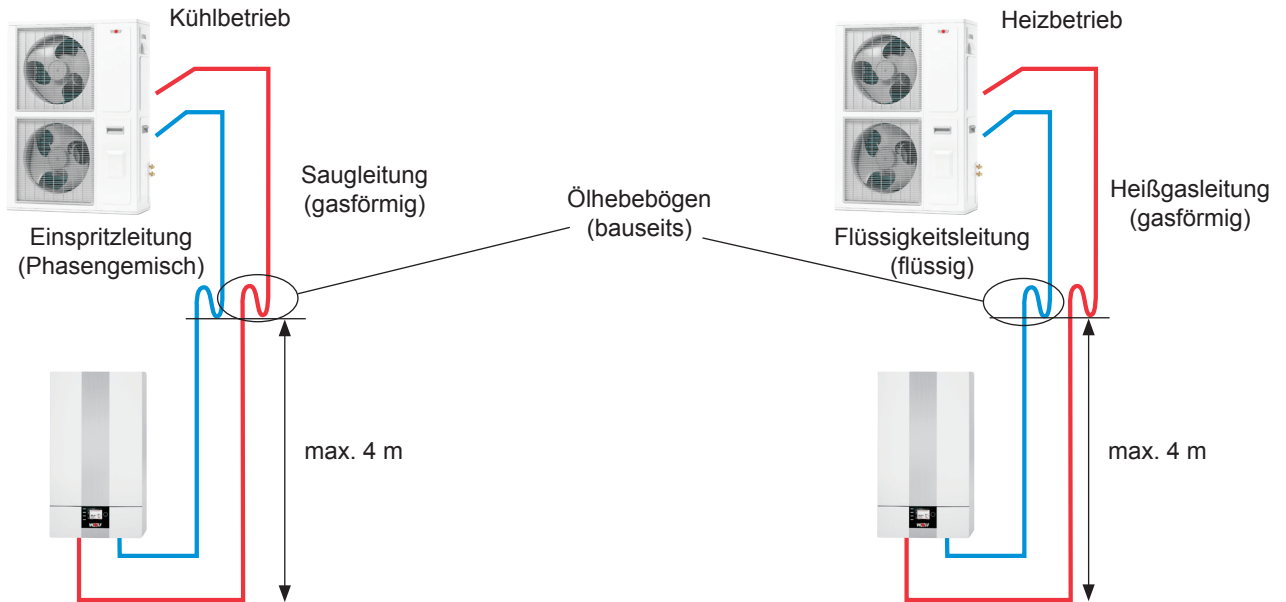
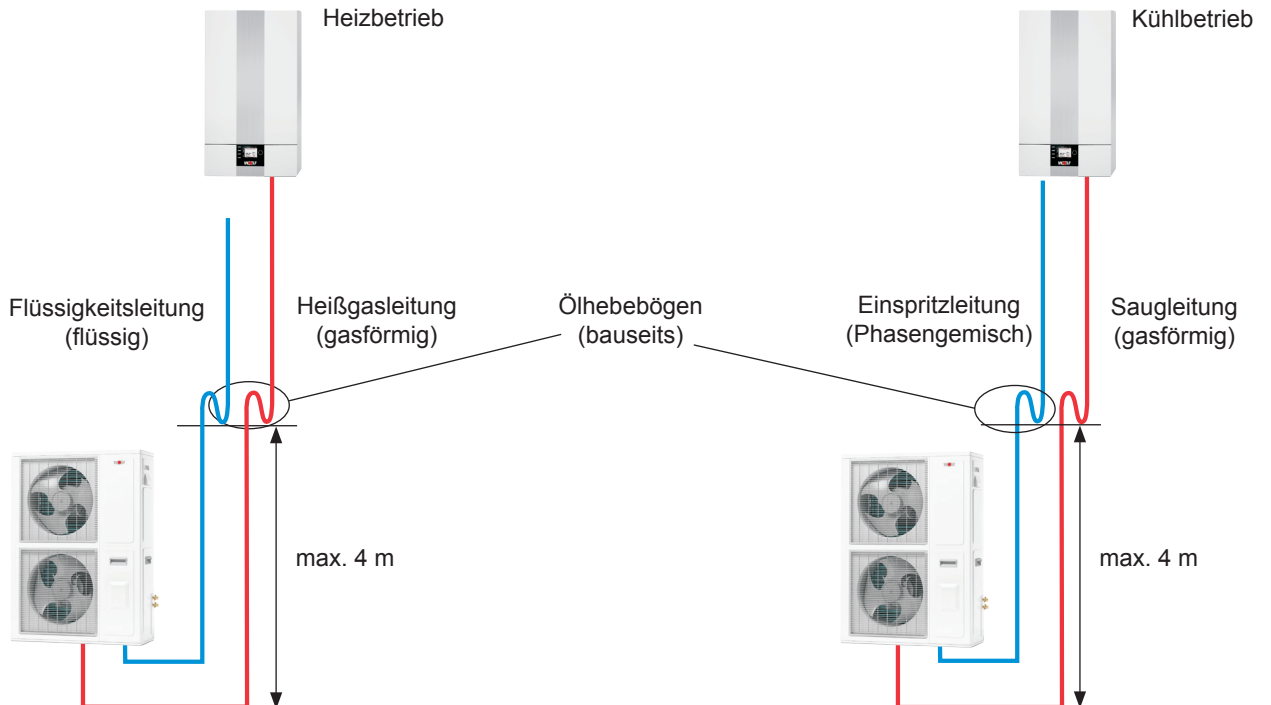
Schaden an der Bausubstanz durch Kondenswasser

Bei nicht gedämmter Leitung oder beschädigter Wärmedämmung entsteht Kondenswasser.

- Leitungen vollständig wärmedämmen.
- Prüfen, ob die Leitung vollständig gedämmt ist und alle Schnittstellen mit Klebeband umwickelt sind.
- Ggf. beschädigte Wärmedämmung mit Klebeband (Zubehör) umwickeln.
- Wanddurchbrüche bauseits abdichten.

Höhendifferenzen

Bei Höhendifferenz zwischen Innen- und Außeneinheiten > 4m sind bei beiden Kältemittelleitungen Ölhebepögen einzusetzen, damit Ölmenge im Verdichter verhindert wird.

Außenmodul höher als Innenmodul**Innenmodul höher als Außenmodul**

15 Kältemittelleitungen anschließen

15.1 Bördelform

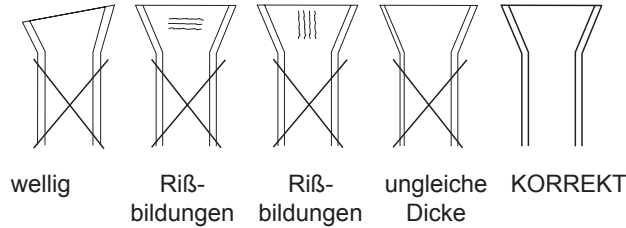
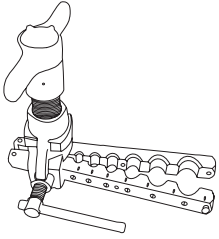
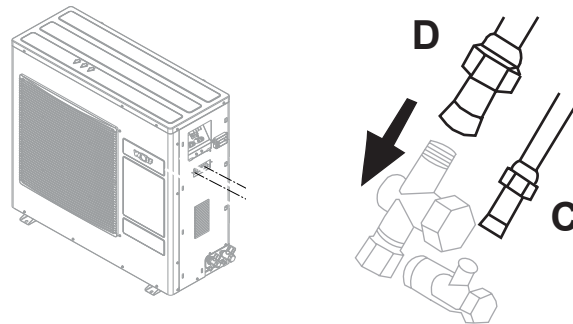


Abb.: Beispiel für Bördelwerkzeug

15.2 Kältemittelleitung am Außenmodul anschließen



Verwendung von metrischen Kälteleitungen

- Überwurfmuttern der Ausseneinheit von den Anschlüssen C (Flüssigkeitsleitung) und D (Heißgasleitung) der Kältemittelleitungen abschrauben.
- Muttern gegen beiliegende Überwurfmutter (Inneneinheit) austauschen (7/16 UNF oder 5/8 UNF für Flüssigkeitsleitungen, 3/4 UNF oder 7/8 UNF für Heißgasleitung).
- Rohrenden bördeln
- Muttern festziehen

Verwendung von zölligen Kälteleitungen

- Überwurfmuttern der Ausseneinheit von den Anschlüssen C (Flüssigkeitsleitung) und D (Heißgasleitung) der Kältemittelleitungen verwenden.
- Rohrenden bördeln
- Muttern festziehen

Muttern mit folgenden Drehmomenten festziehen:

Gerät	Leitung	Anschluss an Außeneinheit	Drehmoment in Nm
BWL-1S(B)-05	Flüssigkeitsleitung Ø 6 mm oder 1/4 Zoll	7/16 UNF	16 ± 2
	Heißgasleitung Ø 12 mm oder 1/2 Zoll	3/4 UNF	56 ± 6
BWL-1S(B)-07/10/14/16	Flüssigkeitsleitung Ø 10 mm oder 3/8 Zoll	5/8 UNF	37 ± 4
	Heißgasleitung Ø 16 mm oder 5/8 Zoll	7/8 UNF	70 ± 7

Anschluss-Set Euro Bördeladapter für Ø 10 und 16mm



Alternativ können die Kältemittelleitungen auch mit den Anschluss-Set Euro Bördeladapter zum Hartlöten an Kältemittelleitungen (Spülung der Leitungen mit Stickstoff erforderlich) aus dem WOLF-Zubehör angeschlossen werden.

15.3 Kältemittelleitung am Innenmodul anschließen

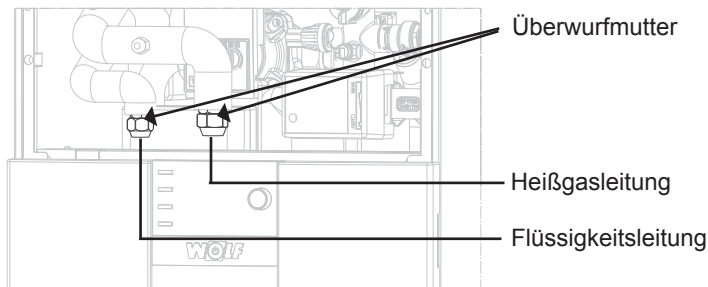


Abb.: Abb.: Kälteleitungen am Innenmodul anschließen

Verwendung von metrischen Kälteleitungen

- Muttern von den Anschlüssen Flüssigkeitsleitung und Heißgasleitung der Kältemittelleitungen abschrauben.
- Beiliegende Muttern über die Kupferrohre schieben.
- Kupferrohre bördeln.
- Alternativ zum Bördeln kann für die $\varnothing 10$ mm und $\varnothing 16$ mm Leitungen auch das Anschluss-Set Euro Bördeladapter aus dem WOLF-Zubehör verwendet werden.
- In die Kupferrohre dürfen keine Verschmutzungen (z.B. Metallspäne oder Feuchtigkeit) gelangen.
- Kupferrohre anschließen.

Verwendung von zölligen Kälteleitungen

- Bei zölligen Kälteleitungen sind entsprechende Überwurfmuttern zu verwenden
- Kupferrohre bördeln
- Kupferrohre anschließen

Muttern mit folgenden Drehmomenten festziehen:

Gerät	Leitung	Anschluss an Inneneinheit	Drehmoment in Nm
BWL-1S(B)-05	Flüssigkeitsleitung $\varnothing 6$ mm oder 1/4 Zoll	5/8 UNF	37 ± 4
	Heißgasleitung $\varnothing 12$ mm oder 1/2 Zoll	7/8 UNF	70 ± 7
BWL-1S(B) -07/10/14/16	Flüssigkeitsleitung $\varnothing 10$ mm oder 3/8 Zoll	5/8 UNF	37 ± 4
	Heißgasleitung $\varnothing 16$ mm oder 5/8 Zoll	7/8 UNF	70 ± 7

15.4 Dichtheits- und Druckprüfung

Dichtheits- und Druckprüfung mit getrocknetem Stickstoff durchführen.

Hinweis Sachkundenachweis

Die Handhabung von Kältemittel und Arbeiten am Kältekreis dürfen nur von einem Kältetechniker bzw. einer anderen befähigten Person wie z.B. ein Heizungsbauer mit Zertifizierung der Sachkunde (nach § 5 Abs. 3 ChemKlimaschutzV in Verbindung mit der Verordnung (EG) Nr. 303/2008 - Kategorie I) unter Beachtung der geltenden Normen und Vorschriften sowie den anerkannten Regeln der Technik durchgeführt werden.



Es ist eine geeignete persönliche Schutzausrüstung für den Umgang mit Kältemittel zu verwenden.



Das in WOLF Splitwärmepumpen verwendete Kältemittel R410A ist ein luftverdrängendes, ungiftiges Gas. Unkontrolliertes Austreten von Kältemittel kann zu Atemnot und Erstickung führen. Es müssen die entsprechenden Vorschriften und Richtlinien für die Handhabung dieses Kältemittels beachtet werden.



In geschlossenen Räumen für ausreichende Belüftung sorgen. Vorschriften und Richtlinien zur Handhabung von R 410A beachten.



Hautkontakt mit Kältemittel kann zu Hautschäden führen. Schutzbrille und Schutzhandschuhe tragen.

Achtung

Beim Befüllen der Kältemittelleitungen oder falls Kältemittel in die Anlage nachgefüllt wird bzw. aus der Anlage abgesaugt wird, muss der Plattenwärmetauscher der Inneneinheit auf der wasserführenden Seite entweder mit Wasser durchströmt oder vollständig entleert werden. Grund hierfür ist eine mögliche Schädigung des Plattenwärmetauschers durch gefrierendes Wasser.

Die installierten Kältemittelleitungen sowie alle notwendigen Verbindungsstücke müssen mit einer geeigneten Wärmedämmung versehen werden.

16 Kältemittelleitungen befüllen

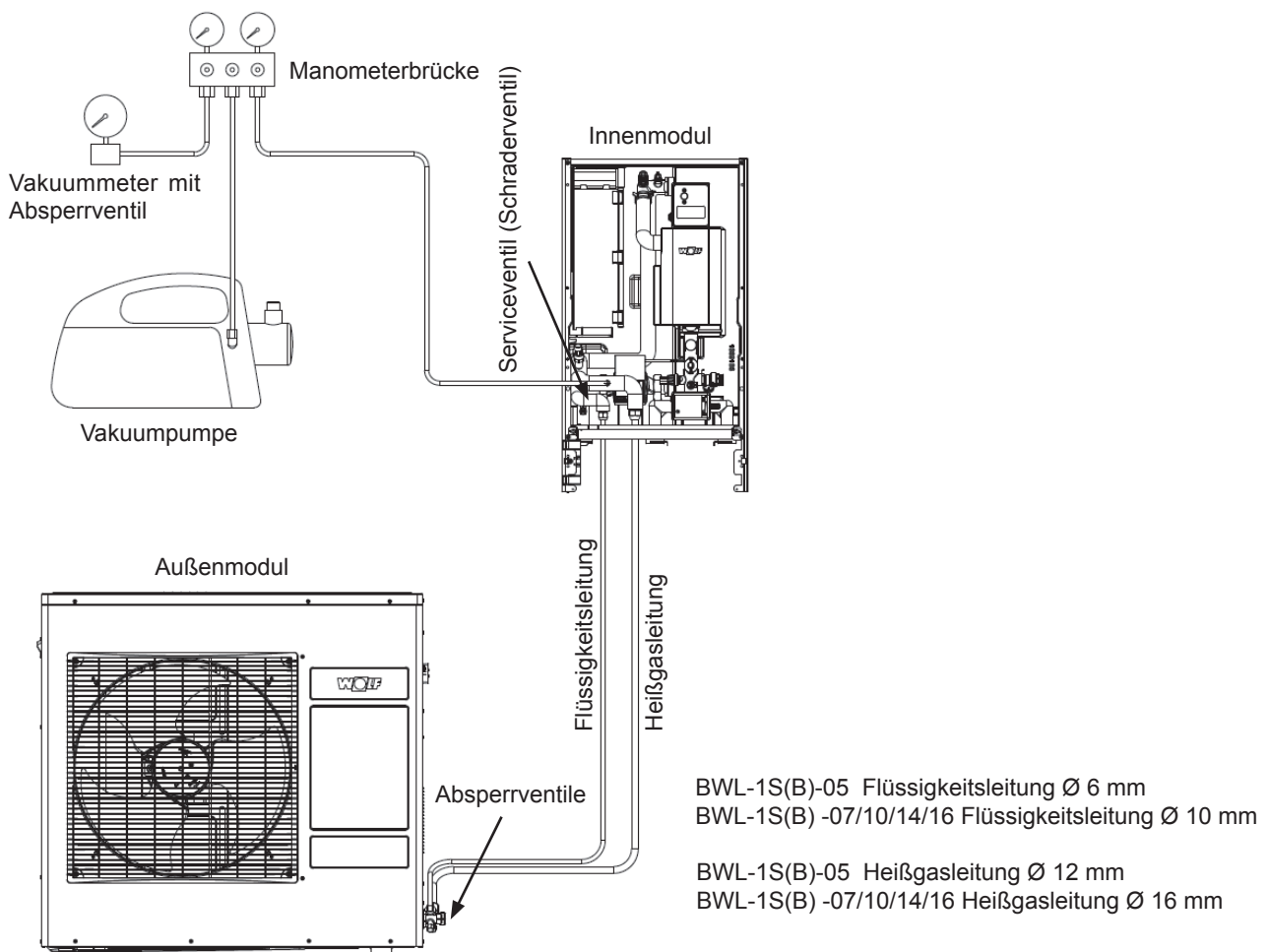
16.1 Innenmodul und Kältemittelleitungen befüllen

einfache Kältemittelleitungslänge < 12 m

Die vorgefüllte Menge an Kältemittel im Außenmodul reicht für eine einfache Leitungslänge von 3 bis 12 m aus

einfache Kältemittelleitungslänge > 12 m

Ab einer Leitungslänge von 12 - 25 m muss 60 g/m an Kältemittel R410A nachgefüllt werden. Das zusätzliche Kältemittel kann nach dem Evakuieren der Kältemittelleitungen und vor dem Öffnen der Absperrventile am Außenmodul nachgefüllt werden.



16.2 Kältekreis auf Dichtheit prüfen



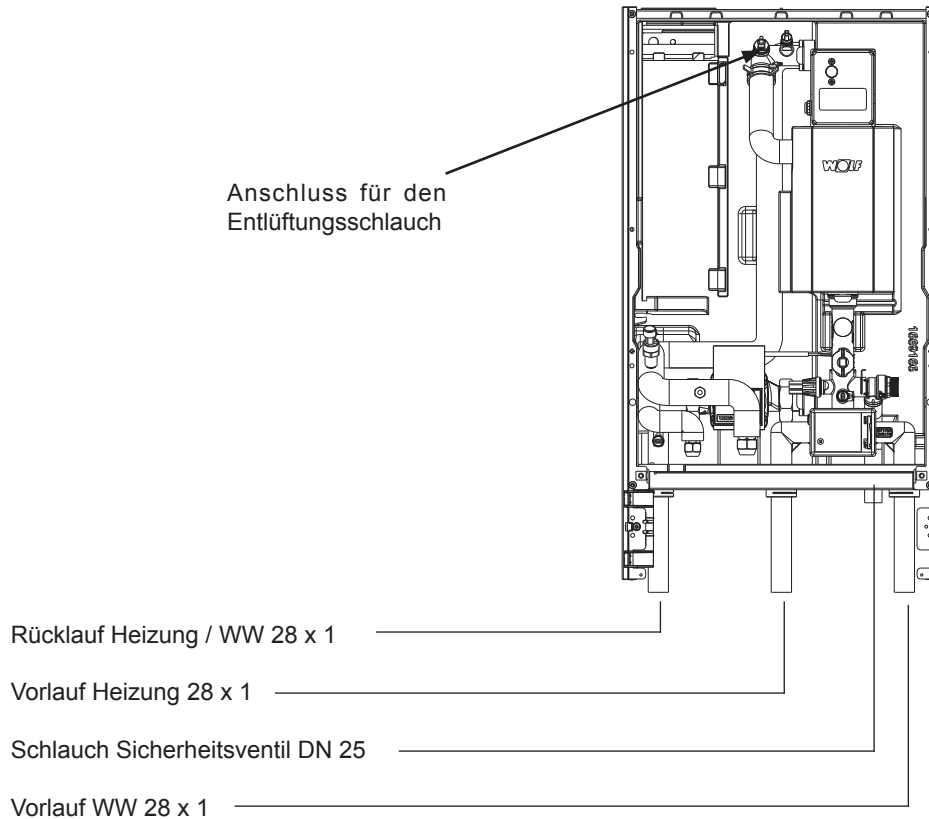
R 410A ist ein luftverdrängendes, ungiftiges Gas. Unkontrolliertes Austreten von Kältemittel kann zu Atemnot und Erstickung führen.

Verbindungen auf Kältemittellecks prüfen:

- Alle Bördelverbindungen der Kältemittelleitungen zwischen Innen- und Außeneinheit.
- Alle Lötstellen und Schraubenanschlüsse der Kältemittelleitungen im Innen- und Außenmodul
- Dichtheits- und Druckprüfung mit getrocknetem Stickstoff durchführen.

17 Heiz- / Warmwasserkreis anschließen

17.1 Für den Heiz- / Warmwasserkreis sind folgende Punkte zu beachten



17.1.1 Entlüfter

Am höchsten Punkt der Anlage muss ein Entlüfter installiert werden.

17.1.2 Heizsystem Spülen

Auf der Heizungsseite sind folgende Punkte zu beachten:

- Damit eventuell vorhandene Verunreinigungen im Heizsystem nicht zur Störung der Wärmepumpe führen, muss das Heizsystem vor dem Wärmepumpenanschluss gut gereinigt und gespült werden. Dies gilt für Neuanlagen und insbesondere bei einem Geräteaustausch.
- Wärmepumpenseitig müssen Vor- und Rücklauf mit Absperrrichtungen versehen werden und 2 KFE-Hähne damit eine evtl. Spülung des Kondensators (Verflüssigers) durchgeführt werden kann.

17.1.3 Befüllen der Heizungsanlage

Vor Inbetriebnahme muss die Anlage befüllt und entlüftet sein.

- Verschlusskappe an der Entlüftung im Innenmodul eine Umdrehung öffnen.
- Alle Heizkreise öffnen.
- Gesamtes Heizsystem im kalten Zustand langsam über den KFE-Hahn am Rücklauf auf etwa 2 bar auffüllen (Manometer beobachten).
- 3-Wege-Umschaltventil manuell von Heizbetrieb in Warmwasserbetrieb und zurück betätigen
- Gesamte Anlage auf wasserseitige Dichtheit kontrollieren.
- Druckausdehnungsgefäß langsam öffnen
- Wärmepumpe einschalten
- Heizkreise restlos entlüften, dazu in der Fachmannebene „Relaistest“ die Pumpe auswählen und 5 mal hintereinander die Pumpe für 5 sec. Ein- und 5 sec. Ausschalten.
- Bei Absinken des Anlagendrucks unter 1,5 bar Wasser nachfüllen.

17.1.4 Entleeren der Heizungsanlage

- Anlage abschalten.

Verbrühungsgefahr

Heißes Wasser kann zu schweren Verbrühungen führen. Vor Arbeiten an wassersitzenden Teilen das Gerät unter 40°C abkühlen, alle Hähne schließen und ggf. Gerät entleeren.

Verbrennungsgefahr

Heiße Bauteile können zu Verbrennungen führen. Vor Arbeiten am geöffneten Gerät dieses unter 40°C abkühlen oder geeignete Handschuhe benutzen.

Gefahr durch wasserseitigen Überdruck

Wasserseitiger Überdruck kann zu schweren Verletzungen führen. Vor Arbeiten an wassersitzenden Teilen das Gerät unter 40°C abkühlen, alle Hähne schließen und ggf. Gerät entleeren.

Hinweis: Fühler und Sensoren können wassersitzend ausgeführt und somit druckbeaufschlagt sein.

- Heizung gegen Wiedereinschalten der Spannung sichern
- Entleerungshahn (KFE-Hahn) beispielsweise am Innenmodul öffnen
- Die Entlüftungsventile an den Heizkreisen öffnen
- Heizungswasser ableiten

17.1.5 Überströmventil

Falls kein Trennspeicher eingesetzt wird kann der Mindestheizwasserdurchsatz durch ein Überströmventil gewährleistet werden.

17.1.6 Warmwasserbereitung

Nicht über den Pufferspeicher betreiben

17.1.7 Umwälzpumpe

Elektronisch geregelte Hocheffizienzpumpe ist im Innenmodul integriert

17.1.8 Hydraulische Trennspeicher (Weiche)

Wird bei mehreren Heizkreisen eingesetzt

17.1.9 Maximalthermostat (MaxTh)

Zum Schutz von Flächenheizsystemen (z.B. Fußbodenheizkreise) vor zu hohen Vorlauftemperaturen sind Temperaturwächter bzw. Maximalthermostate erforderlich.

Die potentialfreien Kontakte von Maximalthermostaten und ggf. Taupunktwachtern können in Reihe geschaltet und am parametrierbaren Eingang E1 angeschlossen werden.

Bei Öffnen des Kontakts wird der Wärmeerzeuger sowie die Heizkreispumpe abgeschaltet.

17.1.10 Für die Übertragung der Wärmepumpenleistung an das Heizsystem sind folgende Größen von Bedeutung:

- Die durchströmende **Heizwassermenge (\dot{m})** in m³/h (nominaler Volumenstrom)
- Die **Temperaturdifferenz zwischen Vor- und Rücklauf (Δt)**
- Der **spezifische Wärmeinhalt des Wassers (c)**

$$\dot{Q}_{WP} = \dot{m} \times c \times \Delta t \text{ (kW)}$$

17.1.11 Rohrdimensionen

- Die Rohrdimensionen müssen dem nom. Volumenstrom angepasst werden.
- Auf gute Entlüftung der Anlage achten!
- Anlage spülen!

17.1.12 Schmutzfänger

Zum Schutz der Wärmepumpe ist ein Schmutzfänger im Heizungs-Rücklauf einzubauen. Der Einbau von Schmutzfängern oder anderen Veränderungen in die Zuleitung zum Sicherheitsventil ist unzulässig.

WOLF empfiehlt einen Schlammabscheider mit Magnetitabscheider zum Schutz des Gerätes und der Hocheffizienzpumpe vor Schmutz / Schlamm und Magnetit.

17.1.13 Taupunktwächter (TPW)

Für Flächenkühlsysteme (z.B. Fußbodenheizkreis, Kühldecke) ist ein Taupunktwächter (Zubehör) erforderlich. Falls mehrere Räume mit unterschiedlicher Raumluftfeuchte zum Kühlkreis gehören, müssen mehrere Taupunktwächter montiert und in Reihe geschaltet werden. Die Anbringung erfolgt im zu kühlenden Raum am Kühlkreisvorlauf. An dieser Stelle ist die Wärmedämmung zu entfernen.

Der Schalterpunkt des Taupunktwächters kann über ein Potentiometer zwischen 75 und 100 % rF eingestellt werden (Werkseinstellung 90% rF).

Bei Bedarf kann der Taupunktwächter unmittelbar an der Inneneinheit installiert werden. Hier muss der Schalterpunkt aber etwas reduziert werden, z.B. 85 % rF statt 90 % rF.

17.1.14 Warmwasserspeicher

- Der Warmwasserspeicher muss einen der Heizleistung der Wärmepumpe angepassten Wärmetauscher haben.
- Die Wärmetauscherfläche sollte mind. 0,25m² pro kW Heizleistung betragen.
- Die Rohrleitungen müssen gross dimensioniert (> DN 25) werden.

17.1.15 Pufferspeicher

Da auf der Wärmeabnahmeseite je nach Lastfall variable Durchflüsse auftreten können ist es zum störungsfreien Betrieb der Wärmepumpe erforderlich den Mindestvolumenstrom sicherzustellen. Dies erfolgt in der Regel durch Einbau eines Trenn- Pufferspeichers oder einer hydraulischen Weiche.

Bei allen Anlagen mit Heizkörpern, Einzelraumregelung (Thermostatventile), mehreren Wärmeerzeugern oder Heizkreisen ist ein Pufferspeicher zwingend notwendig! Ebenso bei Anlagen mit der Zusatzfunktion PV-Anhebung oder Smart Grid für Heizbetrieb.

Für einen störungsfreien Betrieb wird aus dem Heizsystem Abtauenergie benötigt. Diese ist mit einem Pufferspeicher mit mind. 35L Inhalt sicherzustellen. Falls nicht ausreichend Abtauenergie verfügbar ist, kommt es zu Anlagenstörungen und zu einem vermehrten Einsatz des E-Heizstabs um die Abtauungen erfolgreich zu beenden.

Bei leistungsgeregelten Luft-/Wasser-Wärmepumpen in Verbindung mit 100% Fußbodenheizung ist die Verwendung eines Pufferspeichers nicht erforderlich, wenn folgende Punkte erfüllt sind:

Der Mindestvolumenstrom über das Heizsystem muß durch vollständiges Öffnen von mehreren Strängen dauerhaft gewährleistet sein (schriftl. Einwilligung des Betreibers erforderlich). Der Mindestvolumenstrom muss hierbei durch Druckverlustberechnung nachgewiesen werden.

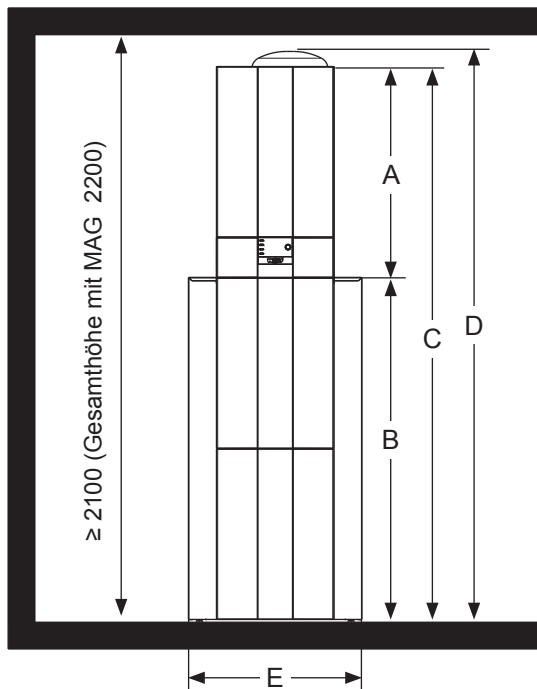
Ggf. kann über den Ausgang A1 während dem Abtaubetrieb gezielt mehrere beheizte Heizkreise vollständig geöffnet werden. Die Öffnungszeit des Ventils muß < als 20 sec. sein.

18 Wärmepumpencenter CHC Split / 200

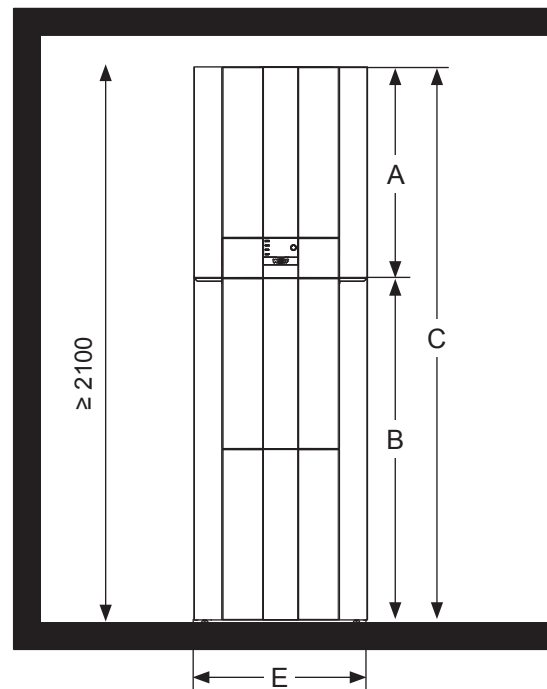
18.1 CHC Split / 200

Die BWL-1S-05/07/10/14/16 kann als Wärmepumpencenter mit dem Warmwasserspeicher CEW-2-200 und dem Pufferspeicher PU-35 kombiniert werden. Der Reihenpufferspeicher stellt die benötigte Abtauenergie sicher zur Verfügung.

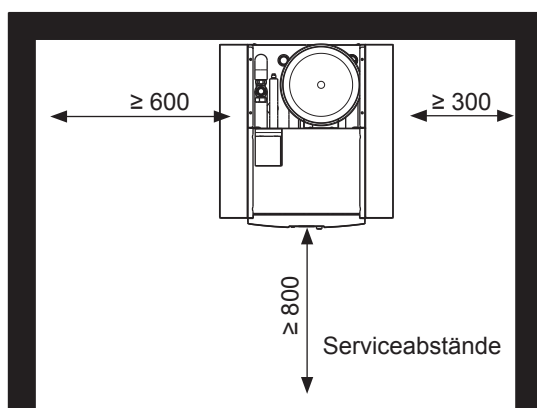
18.2 Abmessungen / Mindestabstände



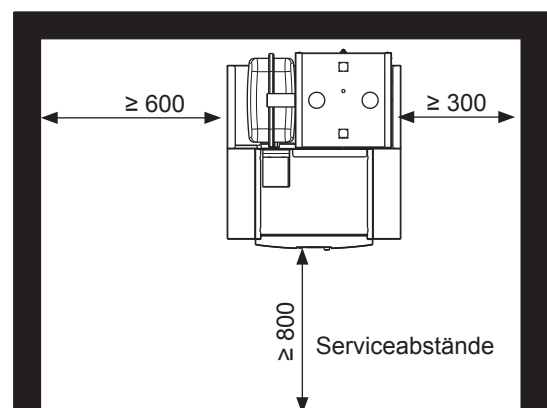
Vorderansicht CHC Split / 200



Vorderansicht CHC Split / 200-35



Draufsicht CHC Split / 200



Draufsicht CHC Split / 200-35

		CHC Split / 200	CHC Split / 200-35
Höhe Innenmodul	A mm	790	790
Höhe CEW-2-200	B mm	1290	1290
Gesamthöhe	C mm	2080	2080
Gesamthöhe mit Ausdehnungsgefäß (MAG)	D mm	2160	-
Breite	E mm	650	650
Tiefe	mm	685	740

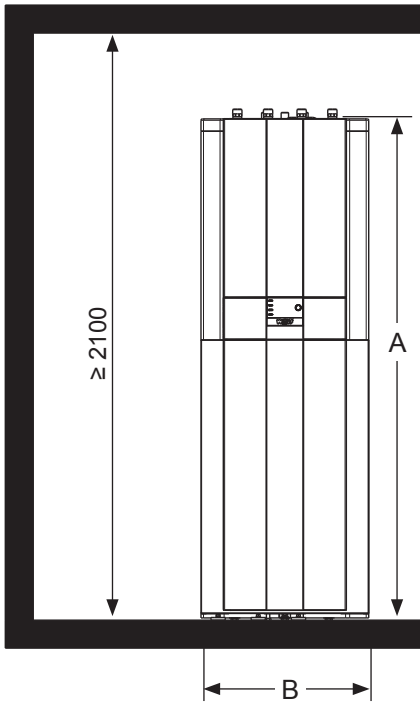
19 Wärmepumencenter CHC Split / 300

19.1 CHC Split / 300

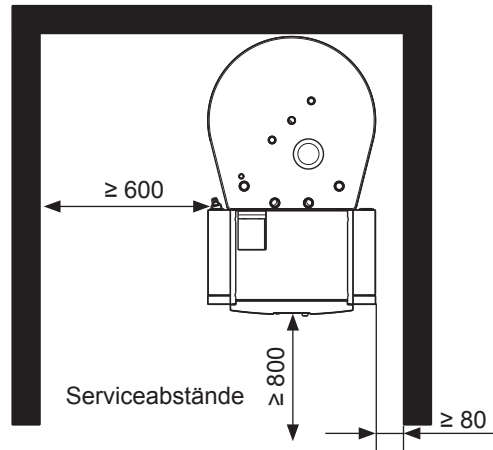
Die BWL-1S-05/07/10/14/16 kann als Wärmepumencenter mit dem Warmwasserspeicher SEW-2-300 und den Pufferspeicher PU-50 kombiniert werden.

Der Pufferspeicher PU-50 kann als Reihen- oder Trennpuffer montiert werden und stellt die benötigte Abtauenergie sicher zur Verfügung

19.2 Abmessungen / Mindestabstände



Vorderansicht CHC Split / 300



Draufsicht CHC Split / 300

Gesamthöhe	A mm	1785
Breite	B mm	604
Tiefe	mm	997

20 Elektrischer Anschluss

20.1 Allgemeine Hinweise



Die Installation darf nur durch einen zugelassenen Elektroinstallations-Fachbetrieb erfolgen. Die VDE-Vorschriften und die örtlichen Vorschriften des Energieversorgungs-Unternehmen (EVU) sind zu beachten.



In die Netzzuleitung ist dem Gerät ein allpoliger Schalter mit mindestens 3 mm Kontaktabstand vorzuschalten.



Bei Einsatz einer Fehlerstrom-Schutzeinrichtung (FI-Schutzschalter bzw. RCD) ist eine allstromsensitive Fehlerstrom-Schutzeinrichtung vom Typ B zu verwenden, da nur diese für gleichstromhaltige Fehlerströme geeignet sind. Fehlerstrom-Schutzeinrichtungen vom Typ A sind nicht geeignet.



Fühlerleitungen dürfen nicht zusammen mit 230V oder 400V-Leitungen verlegt werden.



Gefahr durch elektrische Spannung an elektrischen Bauteilen!
Achtung: Vor Abnahme der Verkleidung Betriebsschalter ausschalten.



Greifen Sie niemals bei eingeschaltetem Betriebsschalter an elektrische Bauteile und Kontakte! Es besteht die Gefahr eines Stromschlages mit Gesundheitsgefährdung oder Todesfolge.



An Anschlussklemmen liegt auch bei ausgeschaltetem Betriebsschalter Spannung an.



Bei Service und Installationsarbeiten muss die gesamte Anlage allpolig spannungsfrei geschaltet werden, ansonsten besteht die Gefahr von Stromschlägen!



Bevor das Gerät mit Spannung versorgt wird, müssen alle elektrischen Abdeckungen und Schutzvorrichtungen vollständig montiert sein.



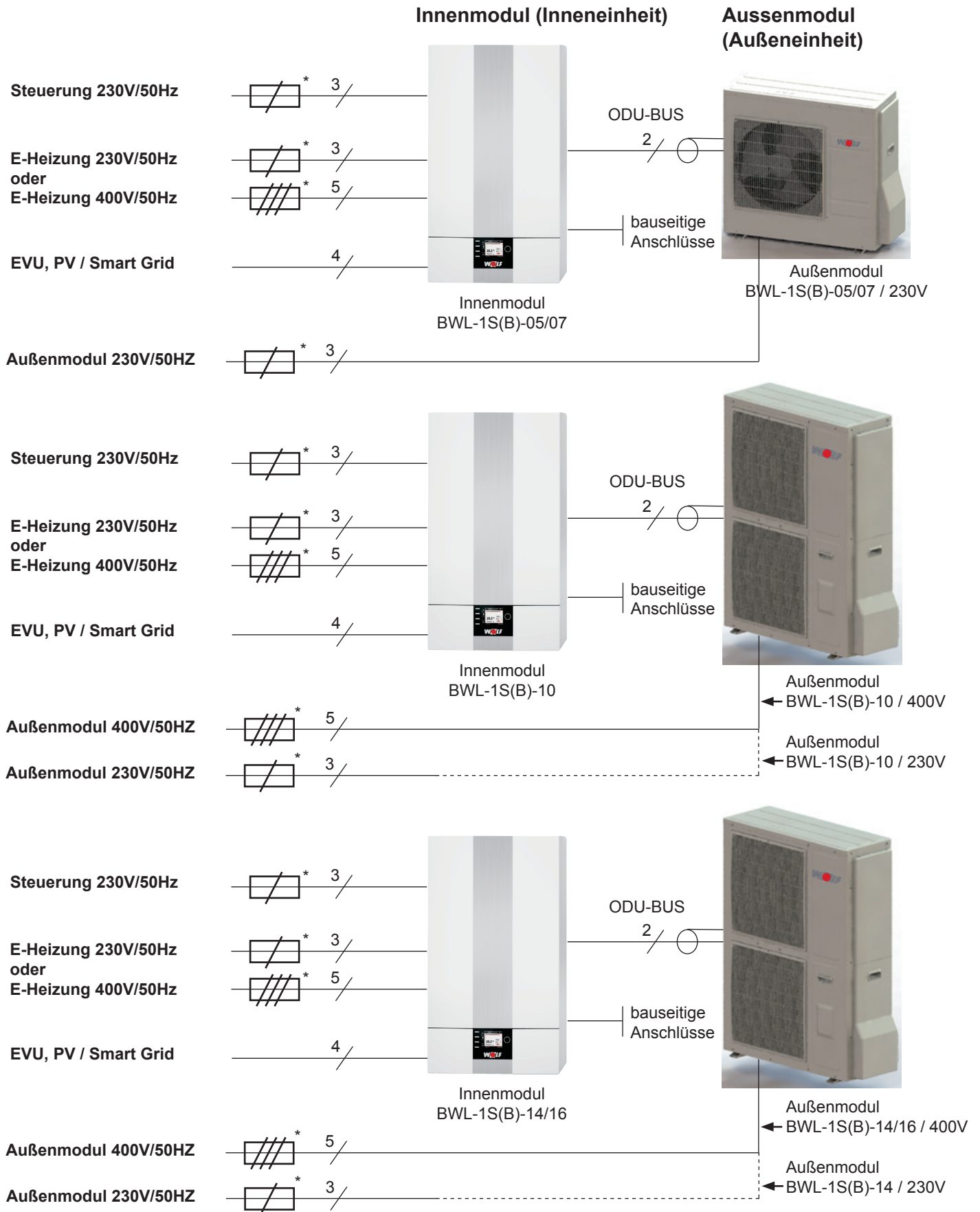
Elektrische Anschlussleitungen, Verlegekanäle/-rohre usw. sind vor mechanischer Beschädigung zu schützen sowie witterungs- und UV-beständig auszuführen.



Frontpanel mit integriertem
Betriebsschalter



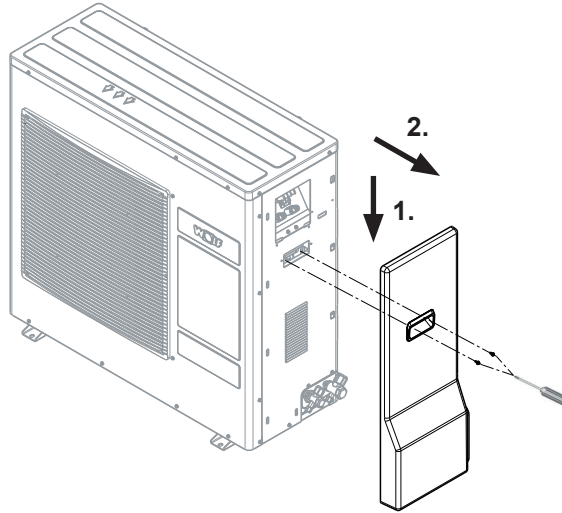
20.2 Netzeinspeisung / Anschluss



* Werte für Absicherung siehe unter „Technische Daten“

21 Elektrischer Anschluss des Außenmoduls

21.1 Verkleidung Außenmodul BWL-1S(B)-05/07 öffnen BWL-1S(B)-05/07



21.2 Elektrischer Anschluss Außenmodul BWL-1S(B)-05/07

* Werte für Absicherung siehe unter „Technische Daten“

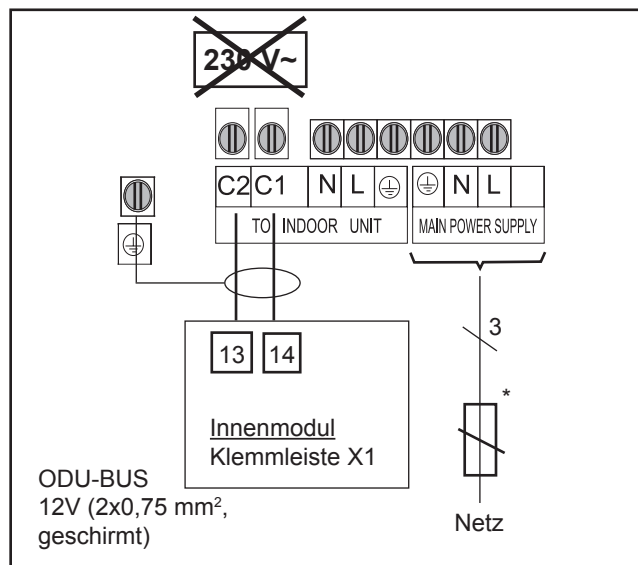


Die ODU-Busverbindung (12V) muss getrennt von 230V/400V Leitungen verlegt werden.

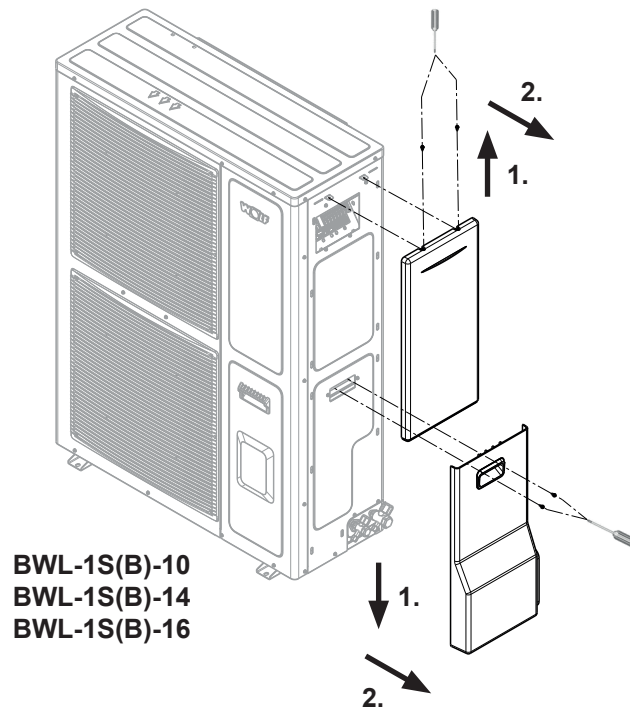


Es darf nur eine Busverbindung angeschlossen werden!

BWL-1S(B)-05/07/230V



21.3 Verkleidung Außenmodul BWL-1S(B)-10/14/16 öffnen



21.4 Elektrischer Anschluss Außenmodul BWL-1S(B)-10/14/16

* Werte für Absicherung siehe unter „Technische Daten“



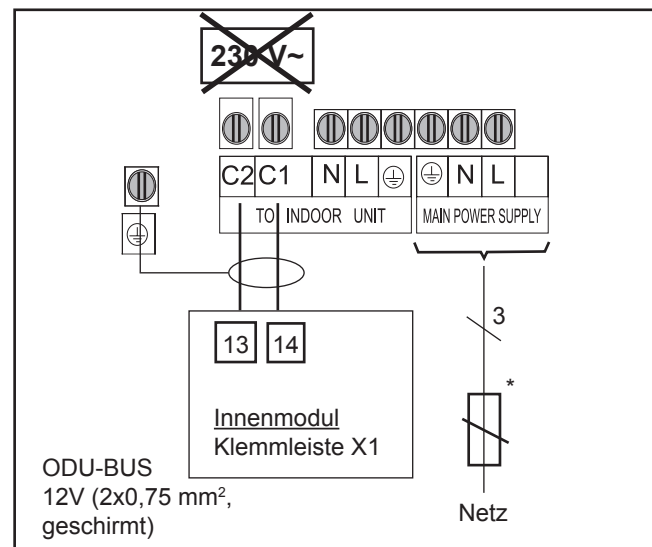
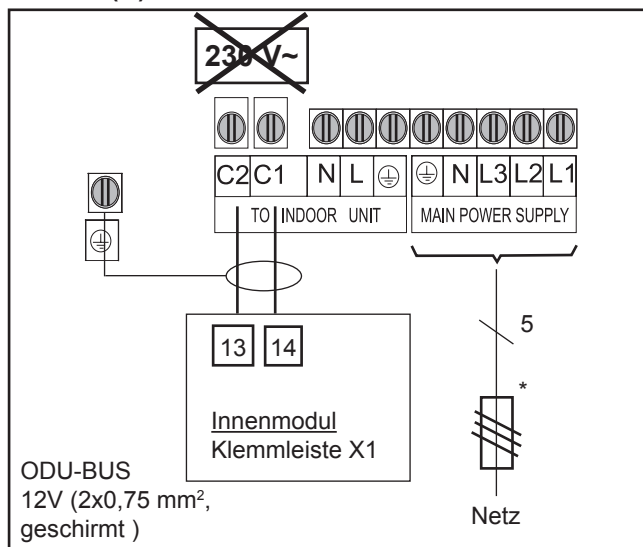
Die ODU-Busverbindung (12V) muss getrennt von 230V/400V Leitungen verlegt werden.



Es darf nur eine Busverbindung angeschlossen werden!

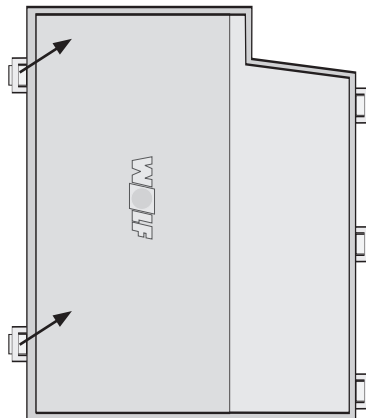
BWL-1S(B)-10/400V
BWL-1S(B)-14/400V
BWL-1S(B)-16/400V

BWL-1S(B)-10/230V
BWL-1S(B)-14/230V

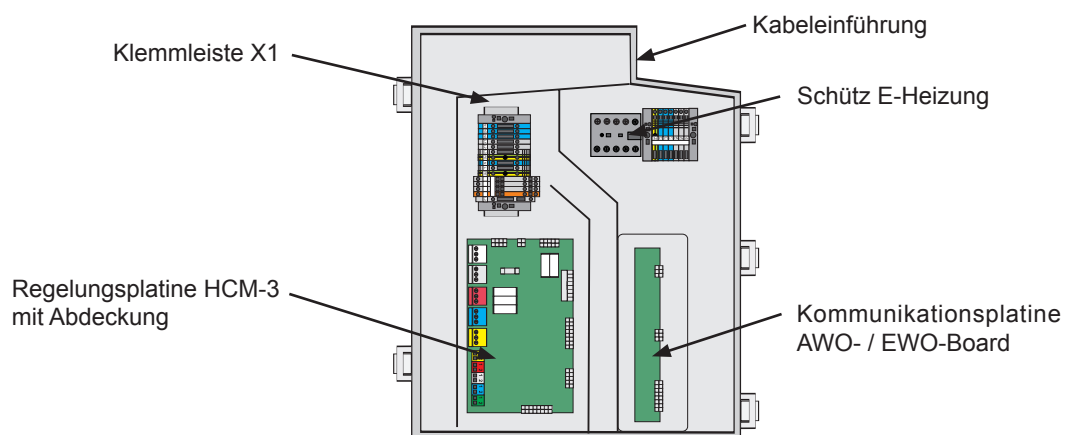


22 Elektrischer Anschluss des Innenmoduls**22.1 Verkleidung Innenmodul öffnen / aushängen**

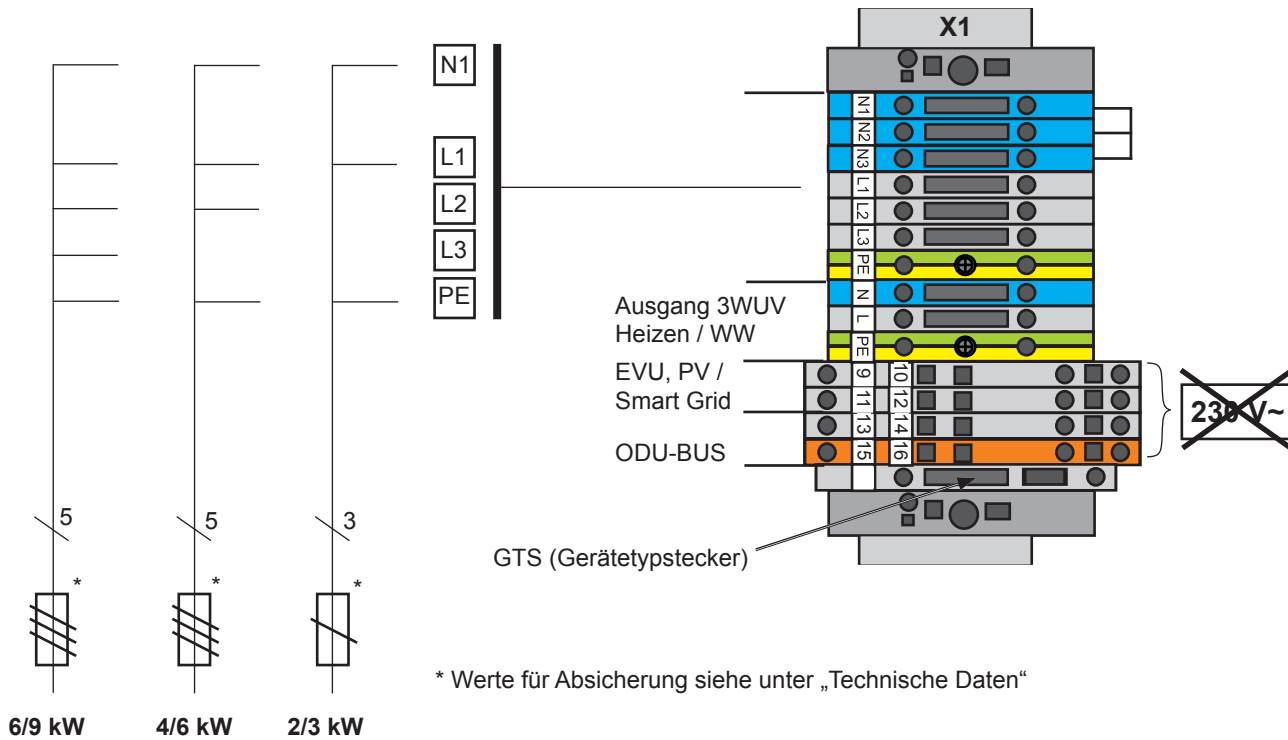
**Deckel des integrierten Gehäuse
öffnen**



**Kabeleinführung /
Elektr. Anschluss**



22.2 Anschluss Elektro-Heizung



Bei BWL-1S mit eingebauter 3-phasiger Elektro-Heizung kann diese wahlweise 1-phasig, 2-phasig oder auch 3-phasig angeschlossen werden. Je nach Anforderung schaltet die Regelung die E-Heizung über ein Schütz zu.

Anschluss 6 kW Heizelement:

L1, N, PE	=	2 kW
L1, L2, N, PE	=	4 kW
L1, L2, L3, N, PE	=	6 kW

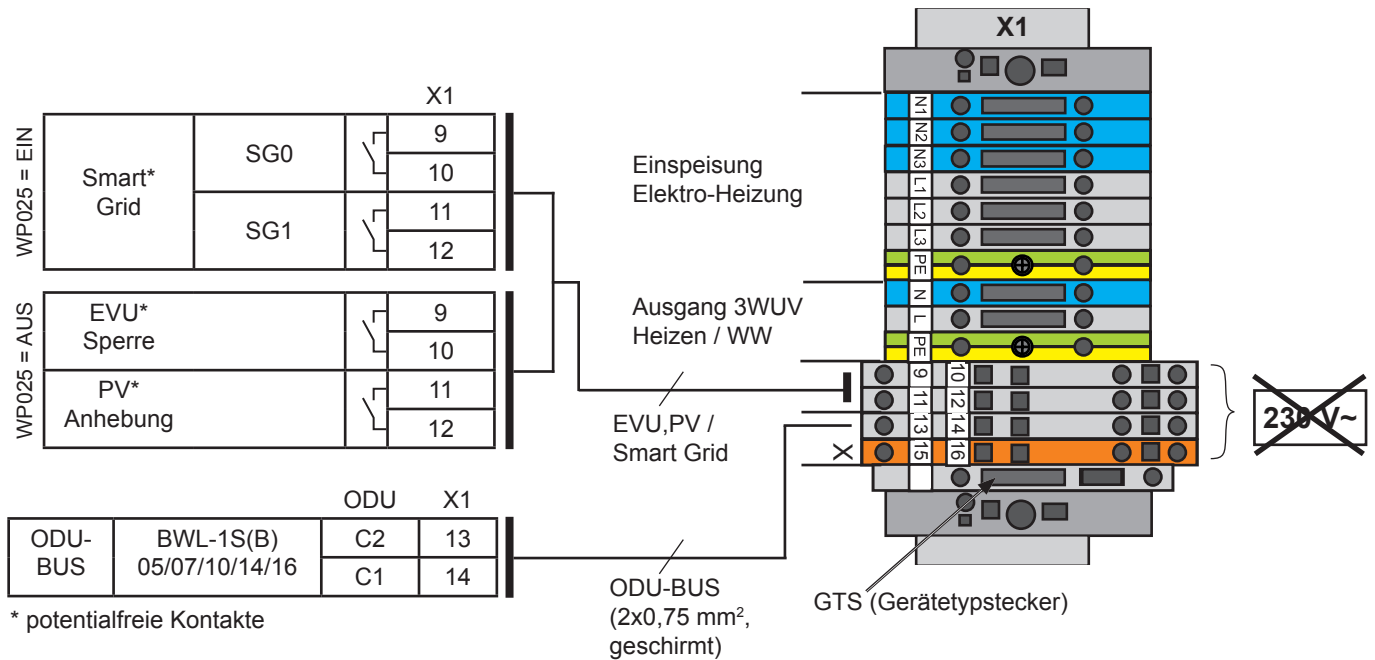
Anschluss 9 kW Heizelement (optional):

L1, N, PE	=	3 kW
L1, L2, N, PE	=	6 kW
L1, L2, L3, N, PE	=	9 kW

Hinweis: Je nach angeschlossener Leistung der E-Heizung muss der Parameter WP094 (Typ E-Heizung) auf die angeschlossene Heizleistung eingestellt werden (Werkseinstellung WP094 = 6 kW).
Bei B-Geräten WP094 Typ E-Heizung = „keine“ einstellen.

22.3 Anschluss EVU / PV / Smart Grid / ODU - BUS

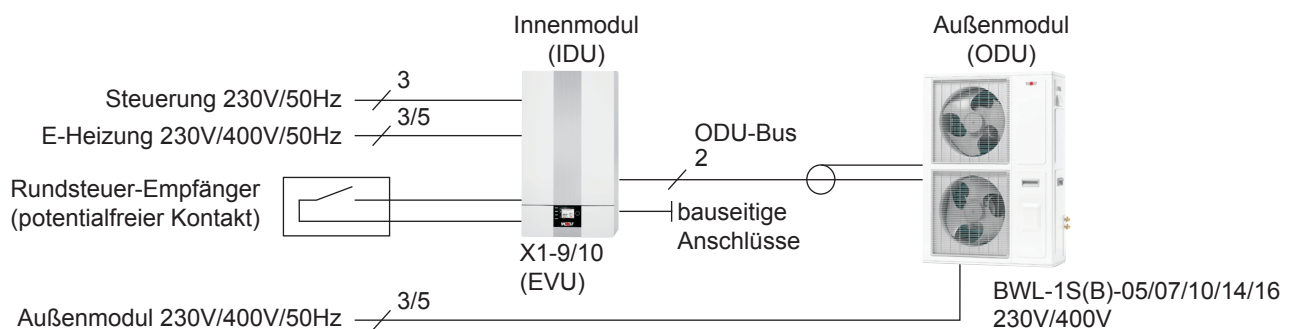
(siehe auch Kapitel „Zusatzfunktionen“)



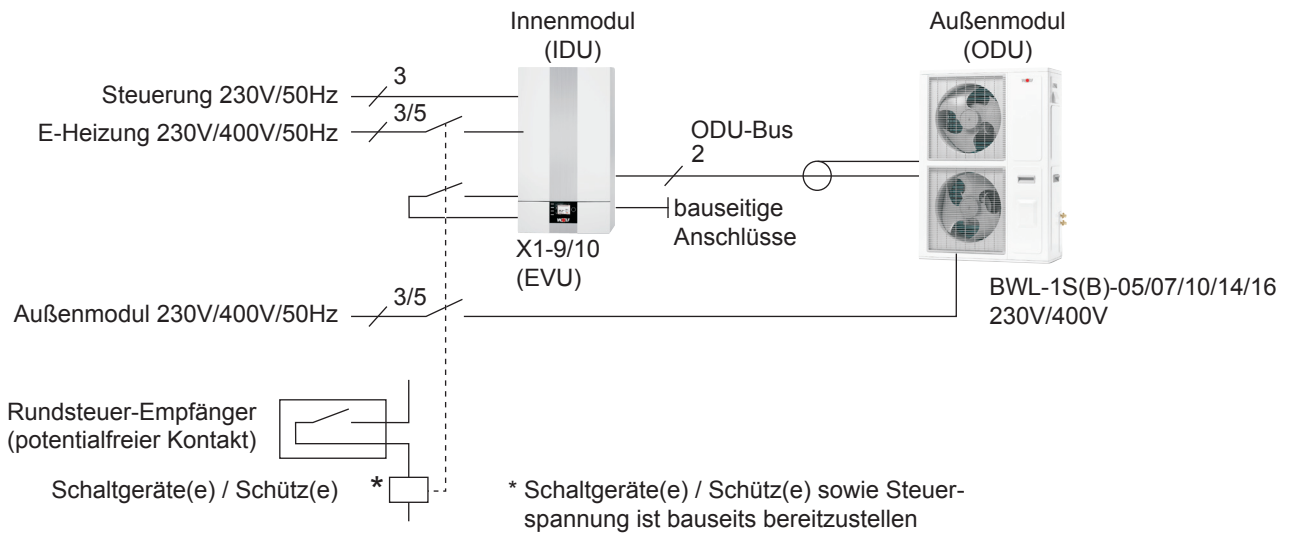
Hinweise:

- Bei Anlagen mit zeitweiser Sperrung / Abschaltung durch den Energieversorger (EVU-Sperre) ist grundsätzlich ein entsprechendes Schaltsignal (potentialfreier Kontakt) des Energieversorgers an Klemme X1-9/10 anzuschließen um der Regelung der BWL-1S(B) die EVU-Sperre zu signalisieren.
- Wird die Funktion EVU-Sperre nicht verwendet, ist an Klemme X1-9/10 eine Brücke einzusetzen.
- Der elektrische Anschluss von SmartGrid und der EVU-Sperre ist gemäß den Vorgaben des örtlichen Energieversorgungsunternehmens (EVU) auszuführen.

Beispiel 1: Netzversorgung mit EVU-Sperre, ohne bauseitige Lasttrennung



Beispiel 2: Netzversorgung mit EVU-Sperre, mit bauseitiger Lasttrennung



Hinweise:

- Vorgaben und technische Anschlussbedingungen des örtlichen Energieversorgungsunternehmens (EVU) beachten
- Dimensionierung von Schaltgeräten / Schützen gemäß technische Daten ausführen
- Absicherung gemäß technische Daten ausführen

22.4 Anschluss Regelungsplatine HCM-3

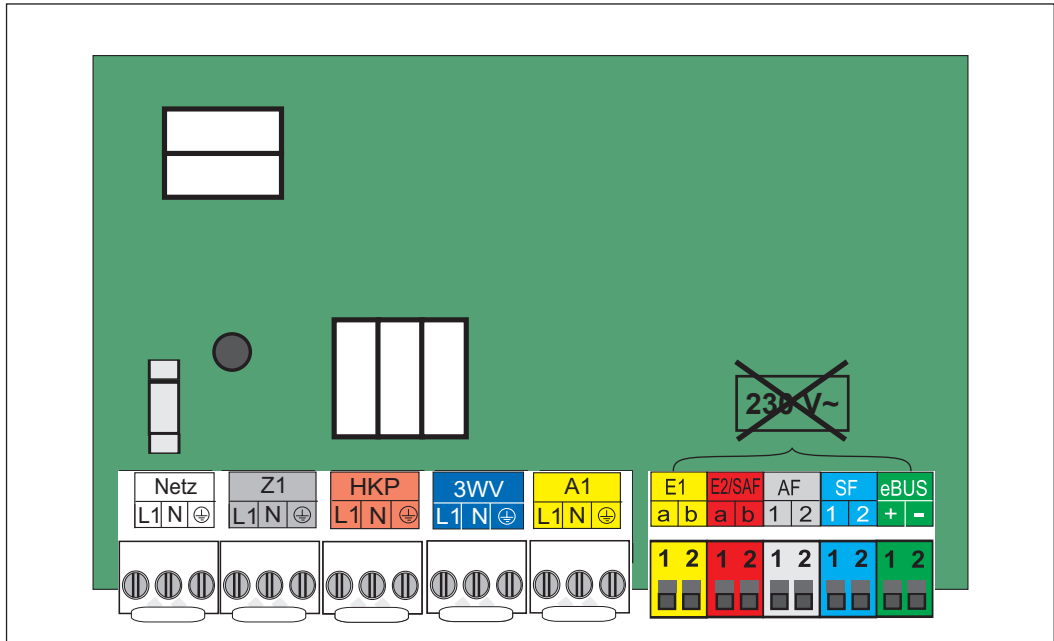
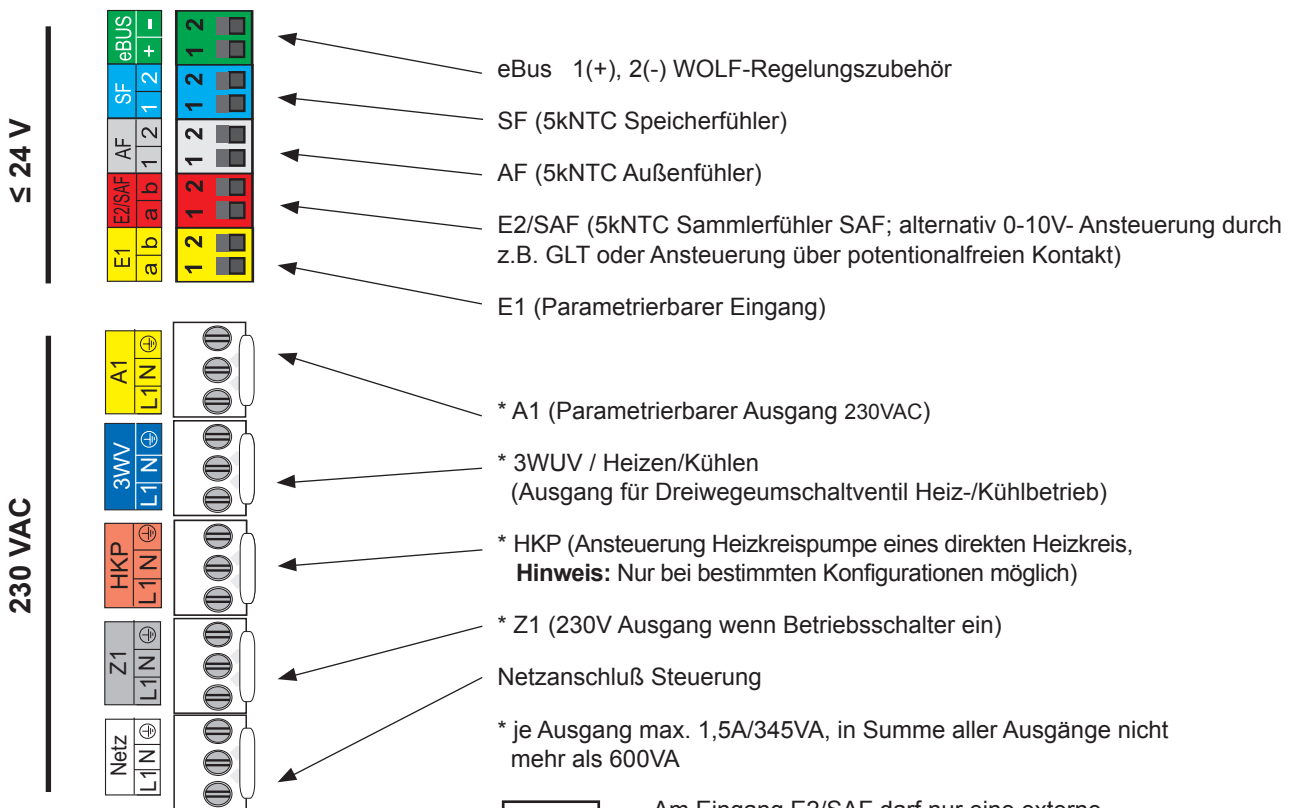


Bild: Regelungsplatine HCM-3



Achtung

Am Eingang E2/SAF darf nur eine externe Spannung von max. 10V angelegt werden, ansonsten wird die Regelungsplatine zerstört. 1(a) = 10V, 2(b) = GND

Achtung

Bei der Installation des Gerätes an Orten mit Gefahr von erhöhter elektromagnetischer Einkopplung wird empfohlen, die Fühler- und eBus-Leitungen mit Schirmung auszuführen. Der Leitungsschirm sollte dabei in der Regelung einseitig auf PE-Potential geklemmt werden.

22.5 Elektrischer Anschluss (230V)

Netzanschluss 230V

Die Regel-, Steuer- und Sicherheitseinrichtungen sind fertig verdrahtet und geprüft.

Es muss lediglich noch der Netzanschluss und das externe Zubehör angeschlossen werden.

Der Anschluss an das Stromnetz hat durch Festanschluss zu erfolgen.

Der Netzanschluß muss über eine allpolige Trennvorrichtung (z.B. Heizungsnotschalter) mit mindestens 3mm Kontaktabstand angeschlossen werden.

Am Anschlusskabel dürfen keine weiteren Verbraucher angeschlossen werden. In Räumen mit Badewanne oder Dusche darf das Gerät nur über einen FI-Schutzschalter angeschlossen werden.

Der Netzanschluß des Innenmoduls muss ohne EVU-Sperre und abschaltendem Tarif sein.

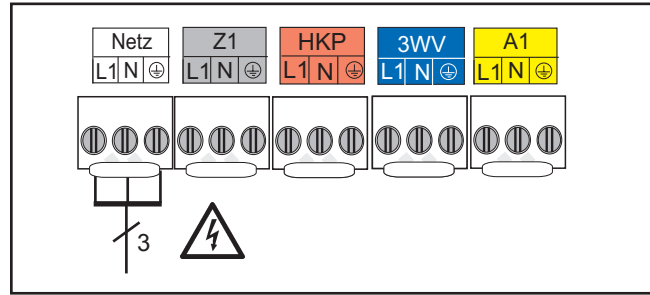


Bild: Anschluss Netz

Montagehinweis Elektroanschluss

- Anlage vor dem Öffnen spannungsfrei schalten.
- Frontverkleidung abnehmen.
- Deckel des integrierten Gehäuse öffnen
- Spannungsfreiheit prüfen.
- Kabel durch die Kabeleinführung schieben.
- Rast5-Stecker abziehen.
- Entsprechende Adern am Rast5-Stecker einklemmen.

Anschluss Ausgang Z1 (230V AC; max.1,5A) *

Anschlusskabel durch Kabeleinführung schieben.
Anschlusskabel an den Klemmen L1, N und PE anschließen.

* je Ausgang max. 1,5A/345VA, in Summe aller Ausgänge nicht mehr als 600VA

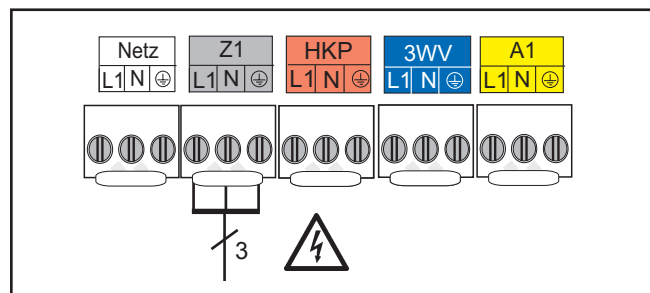


Bild: Anschluss Ausgang Z1

Anschluss HKP (230V AC; max.1,5A) *

Anschlusskabel durch Kabeleinführung schieben.
Anschlusskabel an den Klemmen L1, N und anschließen.

* je Ausgang max. 1,5A/345VA, in Summe aller Ausgänge nicht mehr als 600VA

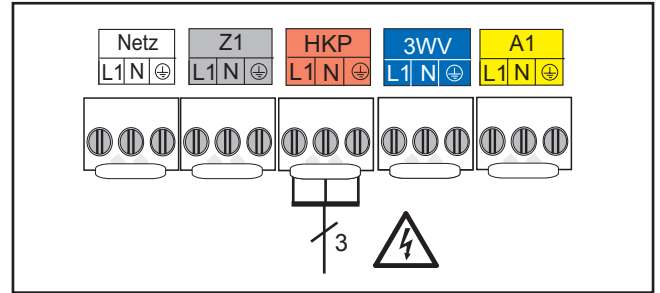


Bild: Anschluss HKP

Anschluss 3WUV Heizen / Kühlen (230V AC; max.1,5A) *

Anschlusskabel durch Kabeleinführung schieben.
Anschlusskabel an den Klemmen L1, N und anschließen.

* je Ausgang max. 1,5A/345VA, in Summe aller Ausgänge nicht mehr als 600VA

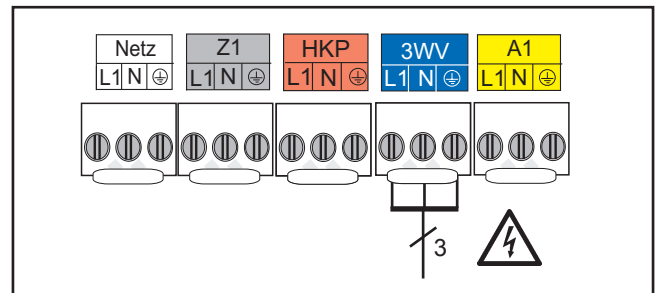


Bild: Anschluss 3WUV

Anschluss Ausgang A1 (230V AC; max.1,5A) *

Anschlusskabel durch Kabeleinführung schieben.
Anschlusskabel an den Klemmen L1, N und anschließen.

* je Ausgang max. 1,5A/345VA, in Summe aller Ausgänge nicht mehr als 600VA

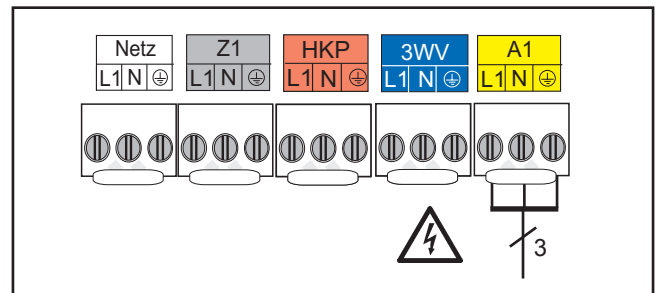


Bild: Anschluss Ausgang A1



Sicherungswechsel

Vor dem Wechseln einer Sicherung muss das Heizgerät vom Netz getrennt werden.

Durch den Ein/Aus-Schalter am Gerät erfolgt keine Netztrennung!

Die Sicherung F1 und F2 befindet sich auf der Regelungsplatine (HCM-3).

F1: Feinsicherung (5x20mm) M4A (Art.Nr. 2745700)

F2: Kleinstsicherung T1,25A (Art.Nr. 27458963)

Gefahr durch elektrische Spannung, an elektrischen Bauteilen. Greifen Sie niemals an elektrische Bauteile und Kontakte, wenn das Heizgerät nicht vom Netz getrennt ist. Es besteht Lebensgefahr!

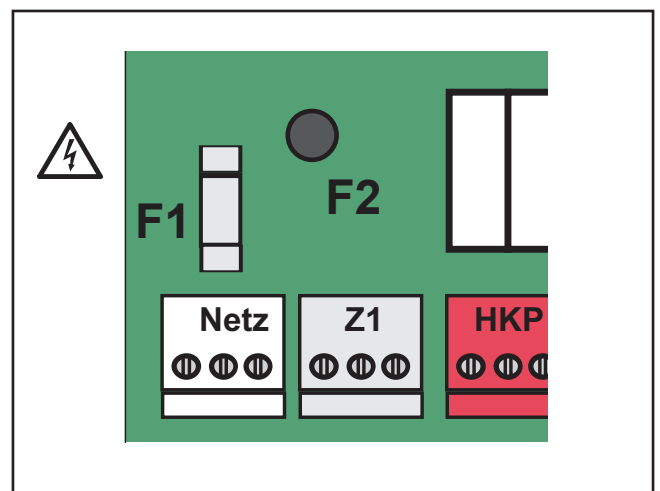


Bild: Sicherungswechsel

22.6 Elektrischer Anschluss (Kleinspannungen)

Anschluss Eingang E1

Anschlusskabel durch Kabeleinführung schieben.
Anschlusskabel für Eingang E1 an den Klemmen E1 anschließen.

Achtung Am Eingang E1 darf keine externe Spannung angelegt werden, da dieses zur Zerstörung des Bauteils führt.

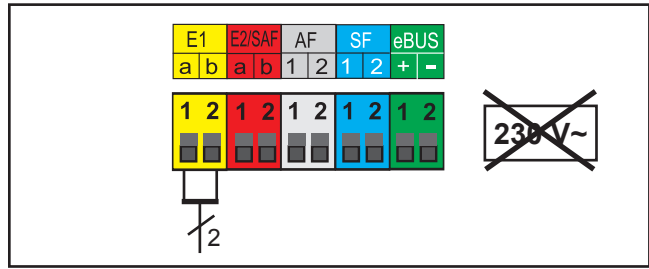


Bild: Anschluss Eingang E1

Anschluss Eingang E2 / SAF

Anschlusskabel durch Kabeleinführung schieben.
Anschlusskabel für Eingang E2/SAF an den Klemmen E2/SAF anschließen.

Achtung Am Eingang E2/SAF darf nur eine externe Spannung von max. 10V angelegt werden, ansonsten wird die Regelungsplatine zerstört.
1(a) = 10V, 2(b) = GND

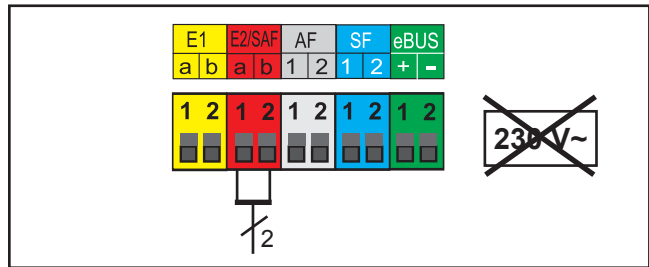


Bild: Anschluss Eingang E2/SAF

5kNTC Sammlerfühler SAF; alternativ 0-10V oder potentialfreier Kontakt

Anschluss Außenfühler

Der Außenfühler kann wahlweise an der Klemmleiste der Wärmepumpe am Anschluss AF, bzw. an der Klemmleiste des Regelungszubehörs angeschlossen werden.

Achtung Am Eingang AF darf keine externe Spannung angelegt werden, da dieses zur Zerstörung des Bauteils führt.

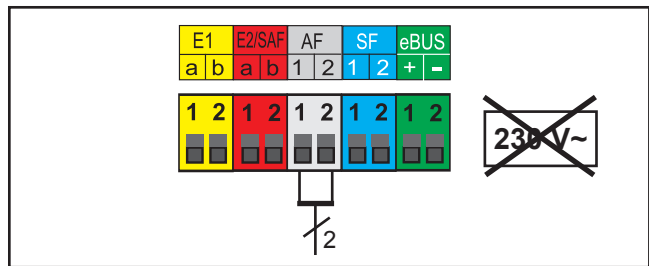


Bild: Anschluss Außenfühler AF

Anschluss Speicherfühler

Anschlusskabel durch Kabeleinführung schieben.
Anschlusskabel für Speicherfühler SF an den Klemmen SF anschließen.

Achtung Am Eingang SF darf keine externe Spannung angelegt werden, da dieses zur Zerstörung des Bauteils führt.

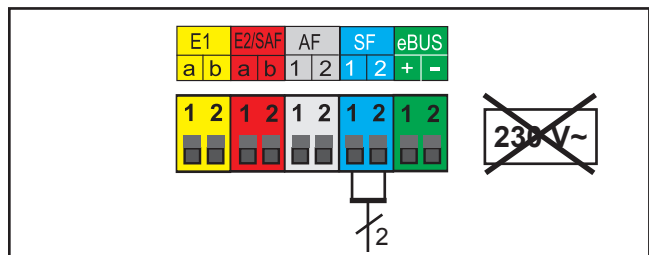


Bild: Anschluss Speicherfühler SF

Anschluss digitales WOLF-Regelungszubehör (z.B. BM-2, MM, KM, SM1, SM2)

Es dürfen nur Regler aus dem WOLF-Zubehörprogramm angeschlossen werden. Ein Anschlussplan liegt dem jeweiligen Zubehörteil bei.

Als Verbindungsleitung zwischen dem Regelungszubehör und der BWL-1S ist eine zweiadrige Leitung (Querschnitt > 0,5mm²) zu verwenden (1 ist + und 2 ist -).

Achtung Bei der Installation des Gerätes an Orten mit Gefahr von erhöhter elektromagnetischer Einkopplung wird empfohlen, die Fühler- und eBus-Leitungen mit Schirmung auszuführen. Der Leitungsschirm sollte dabei in der Regel einseitig auf PE-Potential geklemmt werden.

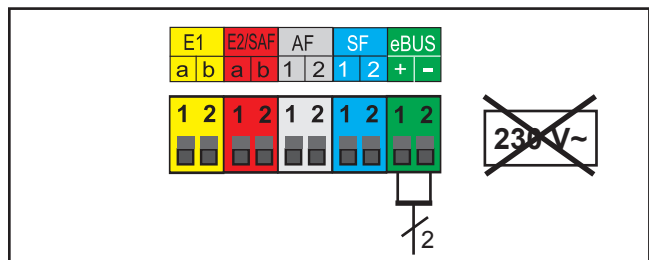
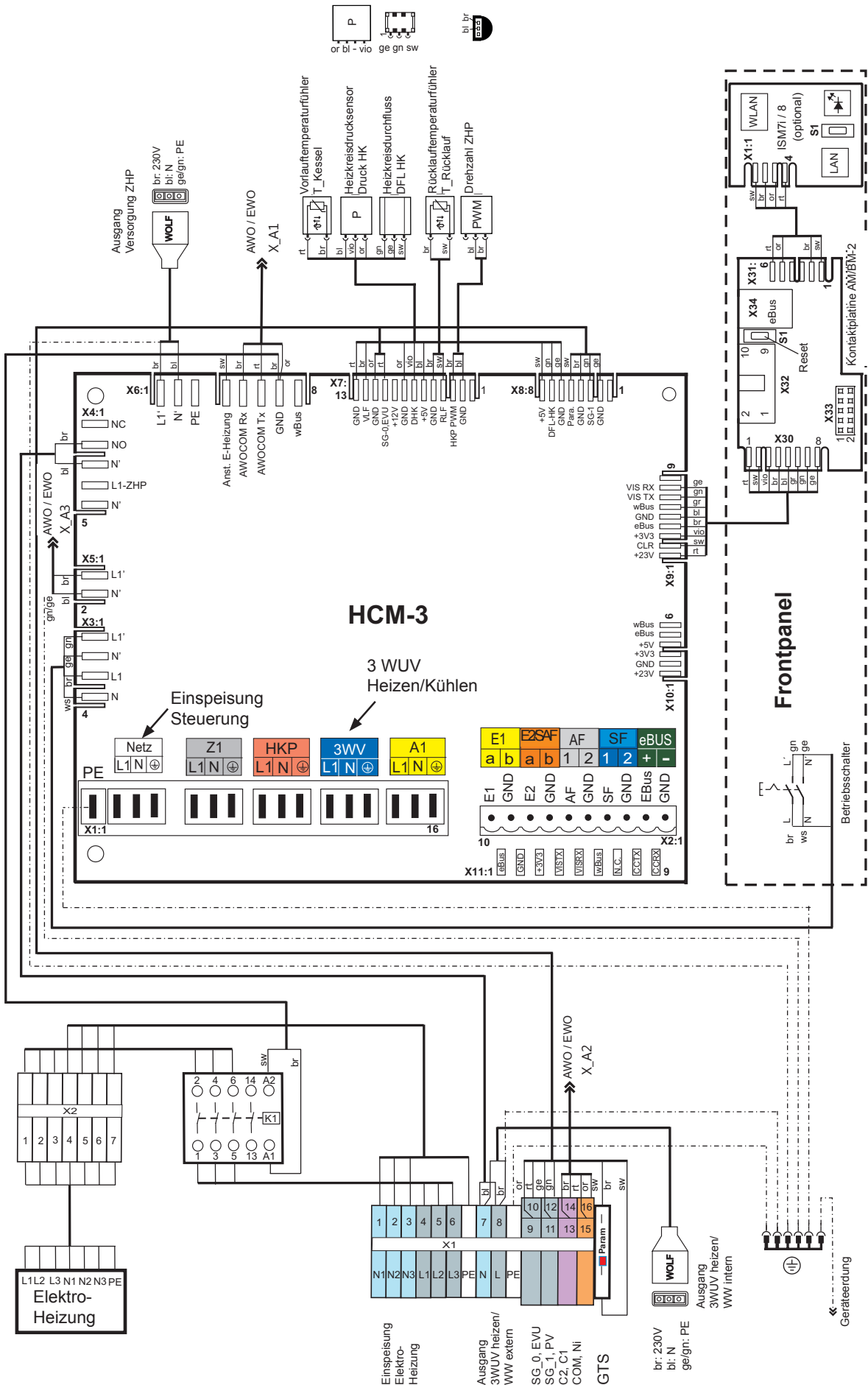
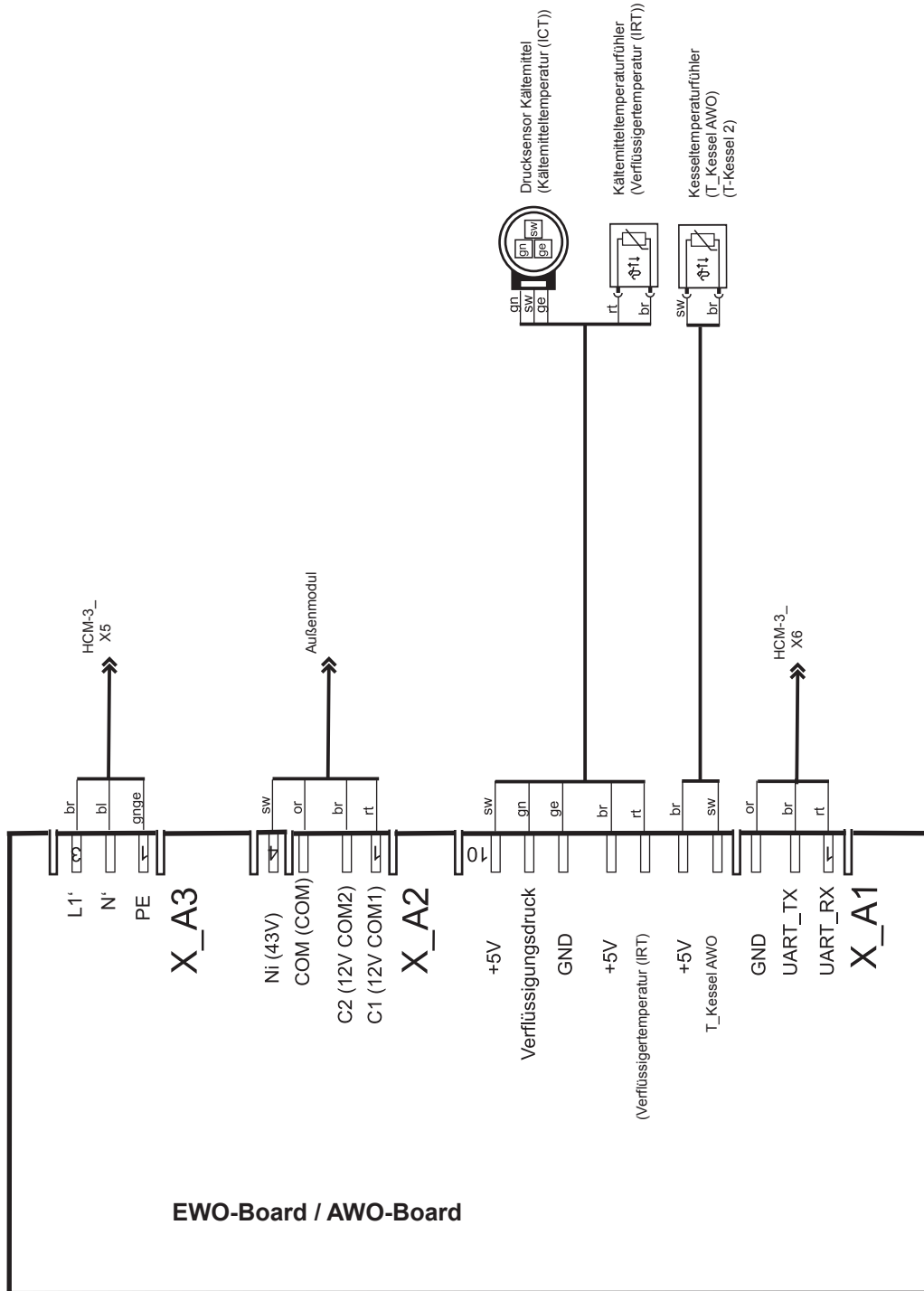


Bild: Anschluss WOLF-Regelungszubehör digital (eBus-Schnittstelle)

22.7 Schaltplan Innenmodul Regelungsplatine HCM-3



22.8 Schaltplan Innenmodul EWO-Board / AWO-Board



23 Anzeigemodul AM / Bedienmodul BM-2

Für den Betrieb der Split-Luft/Wasser-Wärmepumpe muss ein Anzeigemodul AM oder ein Bedienmodul BM-2 verwendet werden.

AM



Das AM dient als Anzeige- und Bedienmodul für die Split-Luft/Wasser-Wärmepumpe. Es können Split-Luft/Wasser-Wärmepumpenspezifische Parameter und Werte parametrisiert bzw. angezeigt werden.

Technische Daten:

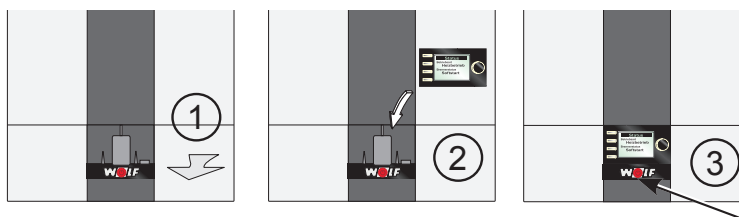
- LCD Display 3"
- 4 Schnellstarttasten
- 1 Drehgeber mit Tastfunktion

Zu Beachten:

- Verwendung, wenn BM2 als Fernbedienung genutzt wird oder in einer Kaskadenschaltung
- AM ist immer im Heizgerät

Montage

Das Anzeigemodul AM oder Bedienmodul BM-2 in den Steckplatz über dem Betriebsschalter (WOLF- Logo) montieren.



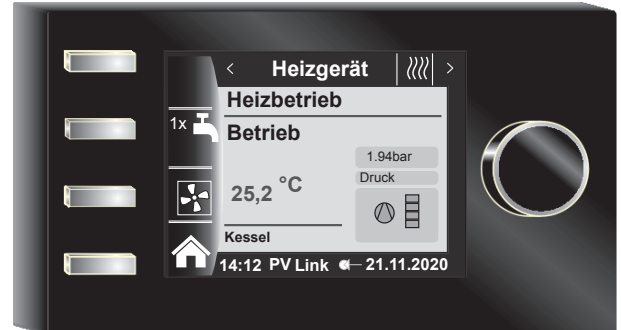
Hinweise:

Die Split-Luft/Wasser-Wärmepumpen BWL-1S(B) können ab einem **Softwarestand FW 1.40** direkt mit einem in der Inneneinheit montiertem Bedienmodul BM-2 (**ab Softwarestand FW 2.10**) betrieben werden.

Folgende Betriebsweisen sind möglich:

- Bedienmodul BM-2 (ab FW 2.10) in der Inneneinheit
- Anzeigemodul AM in der Inneneinheit mit Bedienmodul BM-2 in Wandschalter oder im Erweiterungsmodul
- Anzeigemodul AM in der Inneneinheit

BM-2



Das BM-2 (Bedienmodul) kommuniziert über eBus mit allen angeschlossenen Erweiterungsmodulen und mit der Split-Luft/Wasser-Wärmepumpe.

Technische Daten:

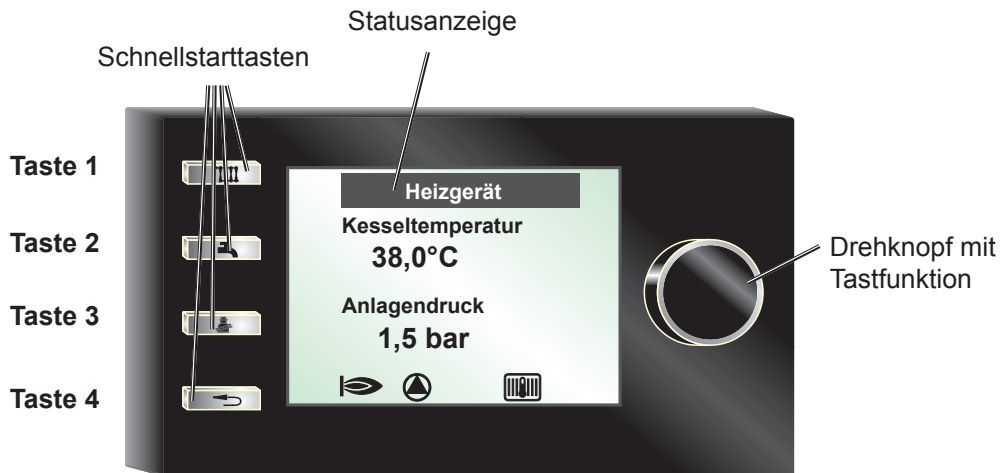
- Farbdisplay 3,5", 4 Funktionstasten, 1 Drehgeber mit Tastfunktion
- micro SD Kartenslot für Softwareupdate
- Zentrale Bedieneinheit mit witterungsgeführter Vorlauftemperaturregelung
- Zeitprogramm für Heizung, Kühlen, Warmwasser und Zirkulation

24 Anzeigemodul AM

24.1 Übersicht

Hinweis:

Weitere Funktionen und Erklärungen finden Sie in der Montageanleitung für den Fachhandwerker, bzw. Bedienungsanleitung für den Benutzer Anzeigemodul AM

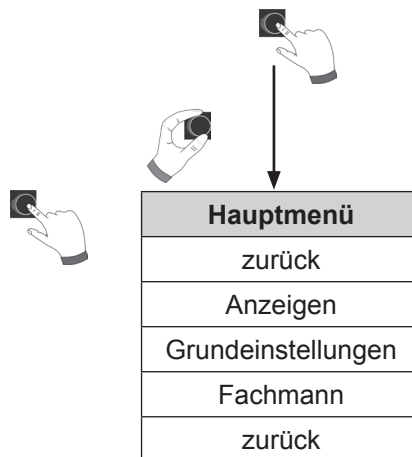
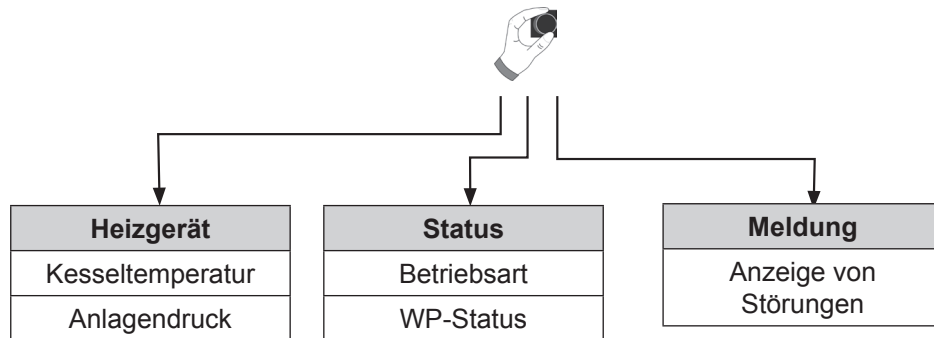


Ausseneinheit

akt. Geräteleist.	27%
Verd. freq	32Hz
Drehz.	300U/min
Heizleist.	3,1kW
el. Leistung	0,6kW

24.2 Menüstruktur

Es werden nur die Menüpunkte eingeblendet, die für die betreffende Anlage relevant sind.



24.3 Anzeigen

Im Untermenü Anzeigen des AM können folgende aktuelle Zustände und Messwerte sowie statistische Daten des Systems abgerufen werden. Die Werte werden dem Anlagentyp und der eingestellten Anlagenkonfiguration entsprechend angezeigt.

Bezeichnung	Einheit	Bedeutung
T_Kessel	°C	Vorlauftemperatur
T_Kessel soll	°C	Vorlauftemperatur (Soll-Wert)
Anlagendruck	bar	Sekundärdruck/Heizkreisdruck
T_Aussen	°C	Aussentemperatur
T_Rücklauf	°C	Rücklauftemperatur
T_Rücklauf soll	°C	Rücklauftemperatur (Soll-Wert)
T_Warmwasser	°C	Warmwasserspeichertemperatur
T_Sammler	°C	Sammler-/Trenn-/Pufferspeichertemperatur
T_Sammler soll	°C	Sammler-/Trenn-/Pufferspeichertemperatur (Soll-Wert)
E1		Status Eingang E1
Drehzahl Ventilator	U/min	Drehzahl des Ventilator (rpm)
Drehzahl ZHP	%	PWM-Ansteuerung der Zubringer-/Heizkreispumpe ZHP
Status E-Heizung		Status Elektro-Heizung
Status ZWE		Status Zusatzwärmeerzeuger
T_Kessel AWO	°C	Vorlauftemperatur (Temperaturfühler AWO-/EWO-Board)
T_Kältemittel (ICT)	°C	Kältemitteltemperatur (über Drucksensor AWO-/EWO-Board)
Heizkreisdurchfluss	l/min	Durchfluss im Heizkreis
Leistungsaufnahme	kW	elektrische Leistungsaufnahme
Heizleistung	kW	thermische Leistung im Heiz-/Warmwasserbetrieb
Kühlleistung	kW	thermische Leistung im Kühlbetrieb
Verdichterfrequenz	Hz	Drehzahl des Verdichter (rps)
T_Verdampfer	°C	Verdampfertemperatur
T_Verflüssiger	°C	Verflüssigertemperatur (Temperaturfühler AWO-/EWO-Board)
T_Heißgas	°C	Heißgastemperatur
T_Zuluft	°C	Zulufttemperatur
Energiemenge Heizen	kWh	thermische Energiemenge im Heizbetrieb
Energiemenge WW	kWh	thermische Energiemenge im Warmwasserbetrieb
Energiemenge Kühl.	kWh	thermische Energiemenge im Kühlbetrieb
Betriebsstd. Verd.	Std	Anzahl Betriebsstunden Verdichter
Betriebsstd. E-Hzg.	Std	Anzahl Betriebsstunden Elektro-Heizung
Anz. Verdichterst.	Stk	Anzahl Verdichterstarts
Status PV		Status Eingang PV (PV-Anhebung)
Status SmartGrid		Status Eingänge SG (Smart Grid – Funktion)
HCM-3 Firmware		Softwareversion der Regelungsplatine HCM-3

24.4 Grundeinstellungen

Im Untermenü Grundeinstellungen des AM können folgende Grundeinstellungen des Systems vorgenommen werden.

Bezeichnung	Einstellbereich	Werkseinstellung
Sprache	Deutsch, ...	Deutsch
Tastensperre	Aus, Ein	Aus
WW-Betr.art	ECO, Comfort	ECO
WW-Schnellh.	Aus, Ein	Aus
Aktive Kühlung	Aus, Ein	Aus
Nachtbetrieb → AM FW1.70 → Fachmannparameter WP066	Aus, Ein	Ein

24.5 Beschreibung

(Auswahl, weitere Beschreibung in der Anleitung des Anzeigemodul AM)

24.5.1 Warmwasser-Betriebsart

Einstellung Comfort:

In der Comfort Einstellung versucht die Wärmepumpe die eingestellte WW-Solltemperatur zu erreichen.

Nach Ablauf der Verzögerungszeit (WP013/WP023) erfolgt die Zuschaltung der E-Heizung / des Zusatzwärmeerzeugers. Bei Erreichen der Einsatzgrenze des Verdichters (VL/RL>max), wird mit der E-Heizung / dem ZWE bis zum Erreichen der WWSolltemperatur weiter geheizt.

Bei Überschreitung der maximalen Speicherladezeit wird der WW-Betrieb für die Dauer der eingestellten maximalen Speicherladezeit (WP022) unterbrochen.

Einstellung Eco:

In der ECO Einstellung versucht die Wärmepumpe die eingestellte WW-Solltemperatur oder die eingestellte WW-Minimaltemperatur zu erreichen.

Nach Ablauf der Verzögerungszeit (WP013/WP023) erfolgt die Zuschaltung der E-Heizung / des Zusatzwärmeerzeugers. Bei Erreichen der Einsatzgrenze des Verdichters (VL/RL>max), wird bei Bedarf mit der E-Heizung / dem ZWE bis zum Erreichen der eingestellten WW-Minimaltemperatur weiter geheizt.

Bei Überschreitung der maximalen Speicherladezeit wird der WW-Betrieb beendet, wenn bereits die eingestellte WW-Minimaltemperatur erreicht wurde.

Andernfalls wird der WW-Betrieb für die Dauer der eingestellten maximalen Speicherladezeit (WP022) unterbrochen.

24.5.2 Warmwasser-Schnellheizung

Bei Grundeinstellung Warmwasser-Schnellheizung = Ein wird die Warmwassertemperatur mit allen verfügbaren Wärmeerzeugern einmalig auf den am AM / BM-2 eingestellten Warmwassertemperatur-Sollwert geregelt. Die Grundeinstellung wird anschließend automatisch zurückgesetzt.

24.6 Energiesparbetrieb

Keine Funktion.

24.6.1 Aktive Kühlung

Dient zur Aktivierung/Deaktivierung der Aktiven Kühlung durch den Benutzer.

Voraussetzung ist eine Anlagenkonfiguration mit möglicher Aktiver Kühlung, die Freigabe über Fachmannparameter WP058 (Werkseinstellung: Aus), u.a.

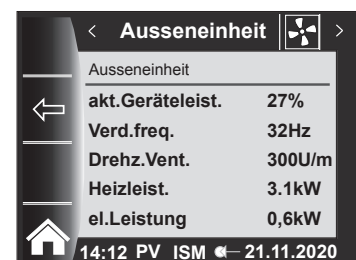
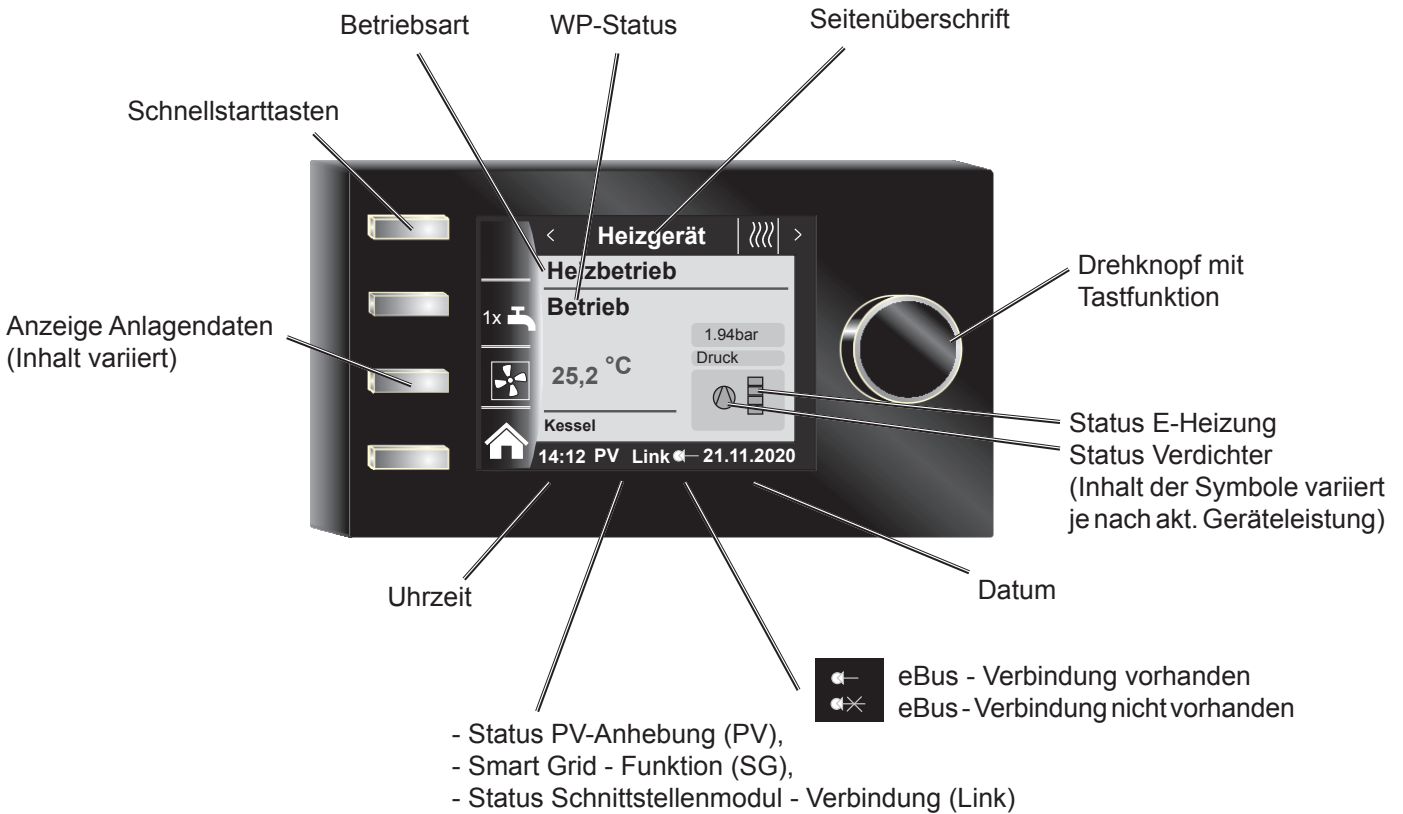
(siehe Kapitel Zusatzfunktionen)

25 Bedienmodul BM-2

25.1 Übersicht

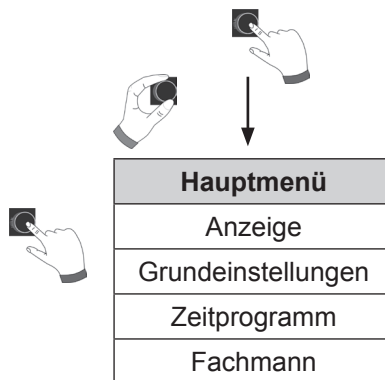
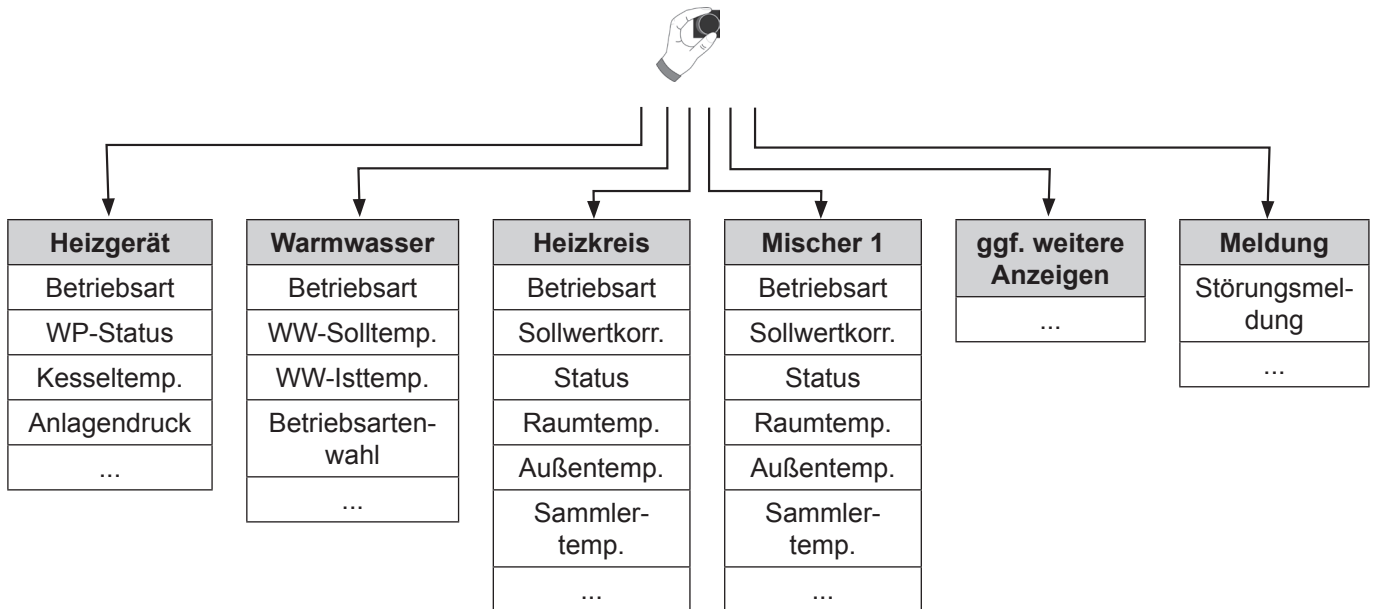
Hinweis:

Weitere Funktionen und Erklärungen finden Sie in der Montageanleitung für den Fachhandwerker, bzw. Bedienungsanleitung für den Benutzer Bedienmodul BM-2



25.2 Menüstruktur

Anzeige abhängig von den vorhandenen Erweiterungsmodulen und Geräten.
 Es werden nur die Menüpunkte eingeblendet, die für die betreffende Anlage relevant sind.



25.3 Anzeige

Im Untermenü Anzeige des BM-2 können folgende aktuelle Zustände und Messwerte sowie statistische Daten des Systems abgerufen werden. Die Werte werden dem Anlagentyp und der eingestellten Anlagenkonfiguration entsprechend angezeigt.

Bezeichnung	Einheit	Bedeutung	
Heizgerät 1	Kesseltemperatur [Soll/Ist]	°C	Vorlauftemperatur (Soll-/Ist-Wert)
	Sammlertemperatur [Soll/Ist]	°C	Sammler-/Trenn-/Pufferspeichertemperatur (Soll-/Ist-Wert)
	Rücklauftemperatur [Soll/Ist]	°C	Rücklauftemperatur (Soll-/Ist-Wert)
	Druck	bar	Sekundärdruck/Heizkreisdruck
	Warmwassertemperatur [Soll/Ist]	°C	Warmwasserspeichertemperatur
	Aussentemperatur	°C	Aussentemperatur
	Eingang E1		Status Eingang E1
	Akt. Geräteleistung	%	Aktuell angeforderte Geräteleistung
	Drehzahl Pumpe	%	PWM-Ansteuerung der Zubringer-/Heizkreispumpe ZHP
	Status E-Heizung		Status Elektro-Heizung
	Status ZWE		Status Zusatzwärmeerzeuger
	Kältemitteltemp. (ICT)	°C	Kältemitteltemperatur (über Drucksensor AWO-/EWO-Board)
	Kesseltemp. AWO	°C	Vorlauftemperatur (Temperaturfühler AWO-/EWO-Board)
	Heizkreisdurchfluss	l/min	Durchfluss im Heizkreis
	Leistungsaufnahme	kW	elektrische Leistungsaufnahme
	Heizleistung	kW	thermische Leistung im Heiz-/Warmwasserbetrieb
	Kühlleistung	kW	thermische Leistung im Kühlbetrieb
	Verdichtfrequenz	Hz	Drehzahl des Verdichters (rps)
	Verdampfertemp.	°C	Verdampfertemperatur
	Verflüssigertemp. (IRT)	°C	Verflüssigertemperatur (Temperaturfühler AWO-/EWO-Board)
	Energiemenge Heizen	kWh	thermische Energiemenge im Heizbetrieb
	Energiemenge WW	kWh	thermische Energiemenge im Warmwasserbetrieb
	Energiemenge Kühl.	kWh	thermische Energiemenge im Kühlbetrieb
	Drehzahl Ventilator	U/min	Drehzahl des Ventilators (rpm)
	Betriebsst. Verd.	Std	Anzahl Betriebsstunden Verdichter
	Betriebsstunden E-Heizung	Std	Anzahl Betriebsstunden Elektro-Heizung
	Anz. Verdichterst.	Stk	Anzahl Verdichterstarts
	Status PV		Status Eingang PV (PV-Anhebung)
	Heißgastemperatur	°C	Heißgastemperatur
	Zulufttemperatur	°C	Zulufttemperatur
	ZHP		Status Zubringer-/Heizkreispumpe ZHP
	HKP		Status Heizkreispumpe HKP
	3WUV HZ/WW		Status 3-Wege-Umschaltventil Heizung/Warmwasser
	3WUV HZ/Kühl.		Status 3-Wege-Umschaltventil Heizung/Kühlen
A1		Status Ausgang A1	
E-Heizung		Status Elektro-Heizung	
Verdichter		Status Verdichter	
Softwareversion		Softwareversion der Regelungsplatine HCM-3	
Heizgerät 2,	siehe Anleitung BM-2 und Heizgerät	
Solar	...	siehe Anleitung BM-2 und Solarmodul SM1/SM2	
Direkter Heizkreis	Vorlauf [Soll/Ist]	°C	Vorlauftemperatur (Soll-/Ist-Wert)
	Heizkreispumpe		Status Heizkreispumpe HKP
	Raum [Soll/Ist]	°C	Raumtemperatur (Soll-/Ist-Wert)
	Aussen	°C	Aussentemperatur
Mischermodul 1, ...	Vorlauf [Soll/Ist]	°C	Vorlauftemperatur Mischerkreis (Soll-/Ist-Wert)
	Raum [Soll/Ist]	°C	Raumtemperatur (Soll-/Ist-Wert)
	Aussen	°C	Aussentemperatur
	Mischerkreispumpe		Status Mischerkreispumpe MKP
Aussentemperatur gemittelt	°C	Aussentemperatur (gemittelt gemäß Anlagenparameter A04)	
Aussentemp. nicht gemittelt	°C	Aussentemperatur (aktuell)	

25.4 Grundeinstellungen

Im Untermenü Grundeinstellungen des BM-2 können folgende Grundeinstellungen des Systems vorgenommen werden.

Bezeichnung		Einstellbereich	Werkseinstellung
Heizgerät	WW-Schnellheizung	Aus, Ein	Aus
	WW-Betriebsart	ECO, Comfort	ECO
Heizkreis, Mischer 1, ...	Sparfaktor	0.0 ... 10.0	4.0
	Winter-Sommer Umschaltung	0.0 ... 40.0°C	20.0°C
	ECO ABS	-10.0 ... 40.0°C	10.0°C
	Tagtemperatur	5.0°C ... (Tagtemp. kühlen - 2K)	20.0°C
	Raumeinfluss	Aus, Ein	Aus
	Tagtemperatur kühlen	(Tagtemp. + 2K) ... 35.0°C	24.0°C
Sprache		Deutsch, ...	Deutsch
Uhrzeit		00:00 ... 23:59	
Datum		01.01.2000 ... 31.12.2099	
Winter/Sommerzeit		Auto, Manuell	Auto
min. Hintergrundbeleuchtung		0 ... 15%	10%
Bildschirmschoner		Aus, Ein	Ein
Tastensperre		Aus, Ein	Aus
Benutzeroberfläche		Erweitert, Vereinfacht	Erweitert

25.5 Beschreibung

(Auswahl, weitere Beschreibung in der Montageanleitung des Bedienmodul BM-2)

25.5.1 Aktive Kühlung

Dient zur Aktivierung/Deaktivierung der Aktiven Kühlung durch den Benutzer.

Voraussetzung ist eine Anlagenkonfiguration mit möglicher Aktiver Kühlung, die Freigabe über Fachmannparameter WP058 (Werkseinstellung: Aus), u.a.

(siehe Kapitel Zusatzfunktionen)

25.5.2 Warmwasser-Schnellheizung

Bei Grundeinstellung Warmwasser-Schnellheizung = Ein wird die Warmwassertemperatur mit allen verfügbaren Wärmeerzeugern einmalig auf den am AM / BM-2 eingestellten Warmwassertemperatur-Sollwert geregelt. Die Grundeinstellung wird anschließend automatisch zurückgesetzt.

25.5.3 Warmwasser-Betriebsart

Einstellung Comfort:

In der Comfort Einstellung versucht die Wärmepumpe die eingestellte WW-Solltemperatur zu erreichen.

Nach Ablauf der Verzögerungszeit (WP013/WP023) erfolgt die Zuschaltung der E-Heizung / des Zusatzwärmereizers. Bei Erreichen der Einsatzgrenze des Verdichters (VL/RL>max), wird mit der E-Heizung / dem ZWE bis zum Erreichen der WWSolltemperatur weiter geheizt.

Bei Überschreitung der maximalen Speicherladezeit wird der WW-Betrieb für die Dauer der eingestellten maximalen Speicherladezeit (WP022) unterbrochen.

Einstellung ECO:

In der ECO Einstellung versucht die Wärmepumpe die eingestellte WW-Solltemperatur oder die eingestellte WW-Minimaltemperatur zu erreichen.

Nach Ablauf der Verzögerungszeit (WP013/WP023) erfolgt die Zuschaltung der E-Heizung / des Zusatzwärmeerzeugers. Bei Erreichen der Einsatzgrenze des Verdichters (VL/RL>max), wird bei Bedarf mit der E-Heizung / dem ZWE bis zum Erreichen der eingestellten WW-Minimaltemperatur weiter geheizt.

Bei Überschreitung der maximalen Speicherladezeit wird der WW-Betrieb beendet, wenn bereits die eingestellte WW-Minimaltemperatur erreicht wurde.

Andernfalls wird der WW-Betrieb für die Dauer der eingestellten maximalen Speicherladezeit (WP022) unterbrochen.

25.5.4 Tagtemperatur

Tagtemperatur ist nur aktiv, wenn für diesen Heiz-/Mischerkreis der Raumeinfluss aktiviert und das BM-2 im Wandsockel montiert ist.

Mit der Tagtemperatur stellt man die gewünschte Raumtemperatur in den Betriebsarten Heizbetrieb, Partyfunktion und in den Heizphasen während des Automatikbetriebs ein.

Bei Absenkbetrieb, Sparbetrieb und während der Absenkphase im Automatikbetrieb wird die Raumtemperatur nur auf Tagtemperatur abzüglich des Sparfaktors geregelt

25.5.5 Raumeinfluss

Der Raumeinfluss ist nur aktiv, wenn das Bedienmodul BM-2 als Fernbedienung montiert ist.

Mit dem Raumeinfluss wird die Raumtemperaturänderung durch Fremdwärme oder Fremdkälte (z. B. Sonneneinstrahlung, Kaminofen oder geöffnete Fenster) ausgeglichen.

Ein = Raumeinfluss eingeschaltet

Aus = Raumeinfluss ausgeschaltet

Bei eingeschaltetem Raumeinfluss ist die Grundeinstellung Tagtemperatur (für Heizbetrieb) und für Anlagen mit Aktiver Kühlung die Grundeinstellung Tagtemperatur kühlen (für Kühlbetrieb) möglich

25.5.6 Tagtemperatur kühlen

Tagtemperatur kühlen ist nur aktiv, wenn für diesen Heiz-/Mischerkreis der Raumeinfluss aktiviert und das BM-2 im Wandsockel montiert ist.

Mit der Tagtemperatur kühlen stellt man die gewünschte Raumtemperatur in der Betriebsart Aktive Kühlung während des Automatikbetriebs ein.

26 Betriebsart / WP-Status

26.1 Betriebsart

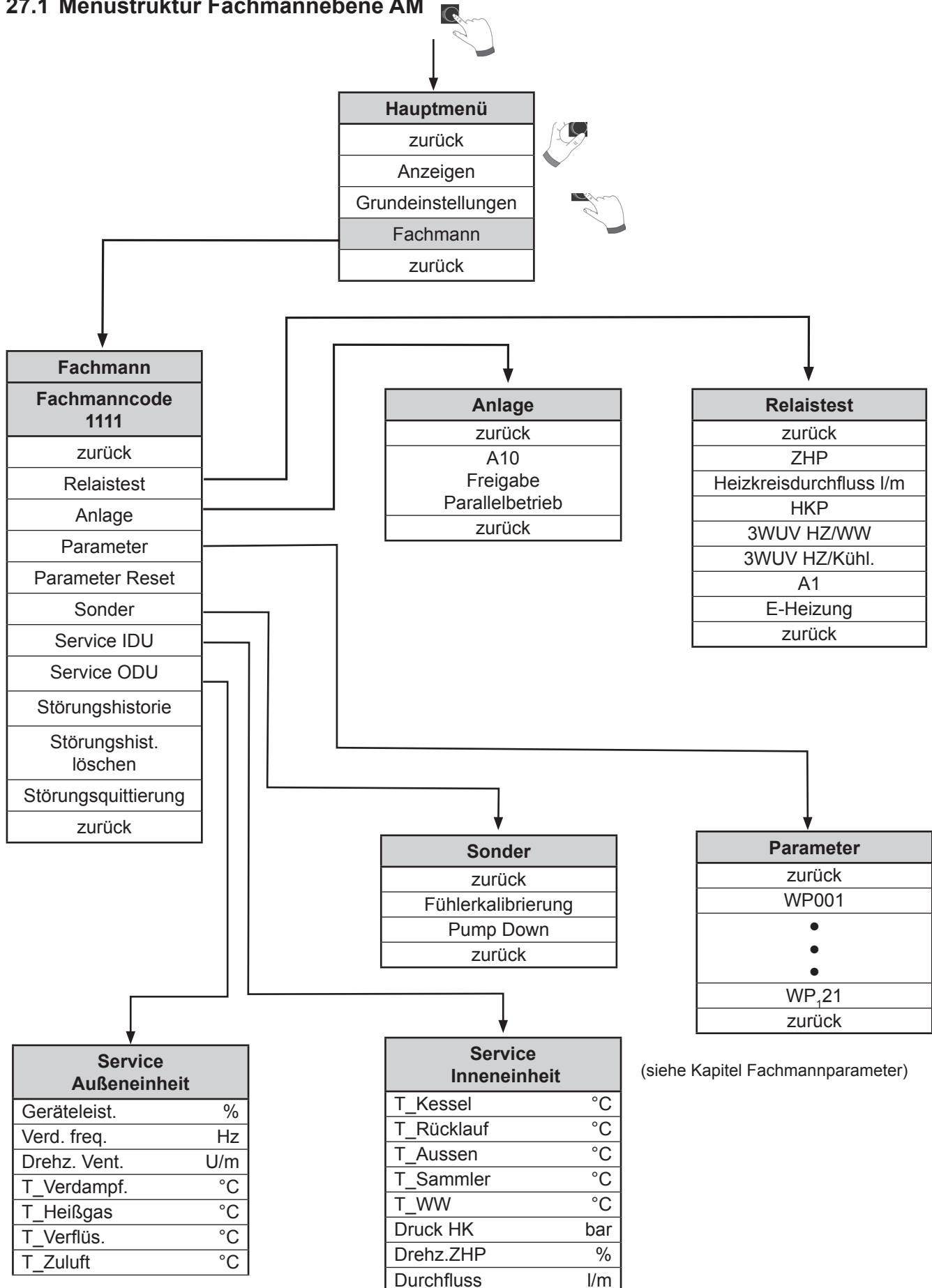
Nr.	Anzeige	Bedeutung
0	ODU Test	Test Außeneinheit
1	Test	Relaistest aktiv (Inneneinheit)
2	Frost HK	Frostschutzfunktion der Wärmepumpe, Heizkreistemperatur unter Frostschutzgrenze (T_Kessel, T_Rücklauf, T_Sammler)
3	Frost WW	Frostschutzfunktion der Wärmepumpe, Warmwasserspeichertemperatur unter Frostschutzgrenze
4	DFL gering	Sperrung der Wärmepumpe / der E-Heizung bis der Durchfluss wieder innerhalb gültiger Grenzen liegt
5	-	-
6	Abtaubetrieb	Abtaufunktion der Außeneinheit
7	Antilegion.	Aufheizen des Warmwasserspeichers auf 65°C
8	WW-Betrieb	Warmwasserbereitung mit Speicher, Speicherfühlertemperatur liegt unter dem Sollwert
9	WW-Nachlauf	Wärmeerzeuger abgeschaltet, ZHP läuft nach.
10	Heizbetrieb	Min. ein Heizkreis fordert Wärme an
11	HZ-Nachlauf	Wärmeerzeuger abgeschaltet, ZHP läuft nach.
12	Aktive Kühlung	Kühlbetrieb aktiv
13	Kaskade	Kaskadenmodul im System aktiv
14	GLT	Wärmepumpe wird von der Gebäudeleittechnik gesteuert
15	Standby	Keine Heiz- bzw. Warmwasseranforderung
16	Pump Down	Entleerungsfunktion Kältekreis
17	Poolbetrieb	Anforderung über E1, Wärmepumpe regelt auf Festwertvorgabe WP 045 Vorlauftemperatur Poolbetrieb

26.2 WP-Status

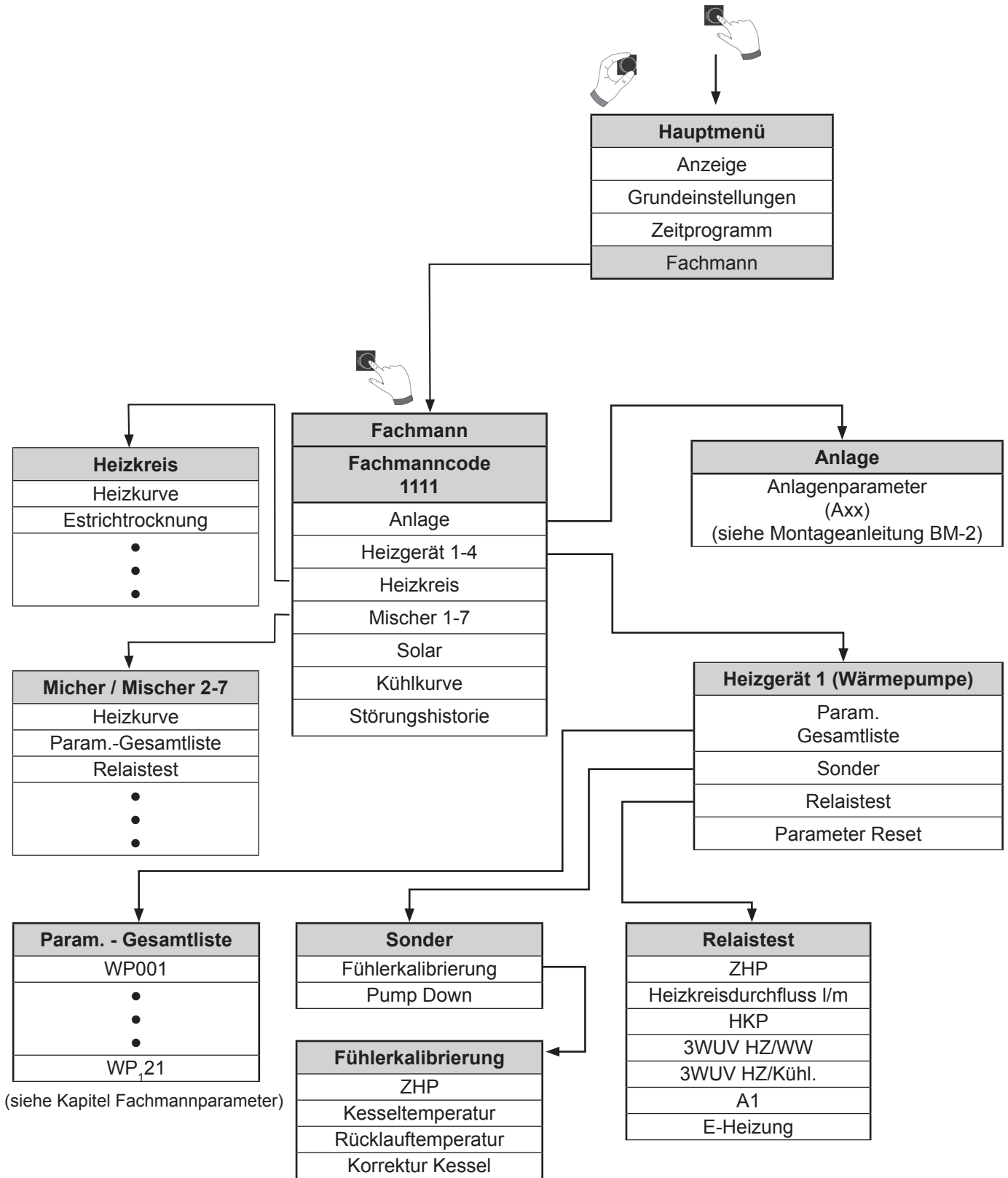
Nr.	Anzeige	Bedeutung
0	Störung	Eine Störung der Wärmepumpe / E-Heizung liegt vor
1/2	Deaktiviert	Wärmepumpe / E-Heizung / ZWE wurde über Fachmann Parameter deaktiviert
3	Standby	Keine Anforderung
4	Vorspülen	Fühler werden ohne Wärmeerzeuger auf gleiches Temperaturniveau gebracht. Durchflusssensor wird angeströmt.
5	Betrieb	Regelbetrieb der Wärmepumpe
6	Abtaubetrieb	Abtaubetrieb der Wärmepumpe
7	Nachspülen	ZHP läuft ohne einen Wärmeerzeuger nach
8/9	Sperrzeit	Für die Wärmepumpe liegt eine Sperrzeit vor
10	EVU Sperre	Die Wärmepumpe wurde durch den Energieversorger / über Kontakt EVU gesperrt
11	AT Abschaltg.	Wärmeerzeuger aufgrund Außentemperatur in Abschaltung
12	VL / RL > Max.	Wärmeerzeuger aufgrund Überschreitung der max. Vorlauf- / Rücklauftemperatur in Abschaltung (Einsatzgrenze erreicht)
13	Aktive Kühlung	Wärmepumpe im Kühlbetrieb
14	Zuluft < Min.	minimale Zulufttemperatur unterschritten
15/17	TPW / Max. Th	Taupunktwärter oder Maximalthermostat hat ausgelöst
16	-	-

27 Fachmannebene

27.1 Menüstruktur Fachmannebene AM



27.2 Menüstruktur Fachmannebene BM-2



27.3 Beschreibung

(Auswahl, weitere Beschreibung in der Montageanleitung des Anzeigemodul AM / Bedienmodul BM-2)

27.3.1 Anlage

Im Untermenü Anlage können durch den Fachmann erweiterte Einstellungen des Systems über Anlagenparameter vorgenommen werden (siehe Anleitung Anzeigemodul AM / Bedienmodul BM-2).

27.3.2 Parameter / Param.-Gesamtliste

Im Untermenü Heizgerät / Parameter / Param.-Gesamtliste können durch den Fachmann erweiterte Einstellungen des Systems über Fachmannparameter vorgenommen werden (siehe Kapitel Fachmannparameter).

27.3.3 Sonder (Fühlerkalibrierung, Pump Down)

Fühlerkalibrierung

Die Funktion Fühlerkalibrierung dient zum Ausgleichen einer evtl. Abweichung zwischen den Messwerten von Vorlauftemperaturfühler (Kesseltemperaturfühler) und Rücklauftemperaturfühler. Die Temperaturfühler sind werkseitig kalibriert, eine Fühlerkalibrierung ist notwendig nach Fühlertausch oder nach Durchführung eines Parameter Reset!

Ablauf:

Aktivierung der Zubringer-/Heizkreispumpe ZHP und Korrektur des Vorlauftemperaturfühler-Werts auf den Wert des Rücklauftemperaturfühlers durch Einstellung eines Korrektur-Werts.

Zur Kalibrierung ZHP einschalten, 10 Minuten warten zum Temperatursgleich und dann ggf. Korrektur vornehmen.

Bezeichnung AM	Bezeichnung BM-2	Bedeutung	Einstellbereich	Werkseinstellung
ZHP	ZHP	Zubringer-/Heizkreispumpe ZHP	Aus, Ein	Aus
Kesseltemperatur	T_Kessel	Anzeige der Vorlauftemperatur (0.0 ... 99.9°C)	-	-
Rücklauftemperatur	T_Rücklauf	Anzeige der Rücklauftemperatur (0.0 ... 99.9°C)	-	-
Korrektur Kessel	Korr. Kessel	Korrekturwert Vorlauftemperatur	-3.0 ... 3.0°C	0.0°C

Pump Down

Entleerungsfunktion für Arbeiten am Kältekreis durch den Service- bzw. Kältetechniker.

Bezeichnung	Einstellbereich	Werkseinstellung
Pump Down	Aus, Ein	Aus

Achtung

Inneneinheit muß mit Wasser durchströmt werden!

27.3.4 Relaietest

Im Untermenü Heizgerät / Relaietest können verschiedene Ausgänge bzw. Aktoren manuell betätigt werden. Nach Verlassen werden die ursprünglichen Zustände, also die Zustände vor dem Aufruf des Untermenü Heizgerät / Relaietest wieder hergestellt.

Die verschiedenen Ausgänge bzw. Aktoren werden dem Anlagentyp und der eingestellten Anlagenkonfiguration entsprechend angezeigt.

Bezeichnung	Bedeutung	Einstellbereich	Werkseinstellung
ZHP	Zubringer-/Heizkreispumpe ZHP	Aus, Ein	Aus
Heizkreisdurchfluss	Anzeige des Heizkreisdurchflusses (0.0 ... x.x l/min)	-	-
HKP	Heizkreispumpe HKP	Aus, Ein	Aus
3WUV HZ/WW	3-Wege-Umschaltventil Heizung/Warmwasser	Aus, Ein	Aus (= HZ)
3WUV HZ/Kühl.	3-Wege-Umschaltventil Heizung/Kühlen	Aus, Ein	Aus (= HZ)
A1	Ausgang A1	Aus, Ein	Aus
E-Heizung	Elektro-Heizung	Aus, Ein	Aus

27.3.5 Parameter Reset

Bei Durchführung eines Parameter Reset werden alle Einstellungen und statistischen Daten auf Werkseinstellung zurückgesetzt.

Hinweise:

Vor Parameter Reset Einstellungen und statistische Daten notieren!
Nach Parameter Reset ist die Funktion Fühlerkalibrierung durchzuführen!

27.3.6 Service Inneneinheit

Funktion des Anzeigemodul AM zur Anzeige einer Auswahl an Anlagendaten des Innenmoduls (Inneneinheit).

Bezeichnung	Einheit	Bedeutung
T_Kessel	°C	Vorlauftemperatur
T_Rücklauf	°C	Rücklauftemperatur
T_Aussen	°C	Aussentemperatur
T_Sammler	°C	Sammler-/Trenn-/Pufferspeichertemperatur
T_WW	°C	Warmwasserspeichertemperatur
Druck HK	bar	Sekundärdruck/Heizkreisdruck
Drehz. ZHP	%	PWM-Ansteuerung der Zubringer-/Heizkreispumpe ZHP
Durchfluss	l/min	Durchfluss im Heizkreis

27.3.7 Service Außeneinheit

Funktion des Anzeigemodul AM zur Anzeige einer Auswahl an Anlagendaten des Außenmoduls (Außeneinheit).

Bezeichnung	Einheit	Bedeutung
Geräteleist.	%	Aktuell angeforderte Geräteleistung
Verd.freq.	Hz	Drehzahl des Verdichters (rps)
Drehz.Vent.	U/min	Drehzahl des Ventilator (rpm)
T_Verdampf.	°C	Verdampfertemperatur
T_Heißgas	°C	Heißgastemperatur
T_Verflüs.	°C	Verflüssigertemperatur (Temperaturfühler AWO-/EWO-Board)
T_Zuluft	°C	Zulufttemperatur

27.3.8 Heizkurve

Funktion des Bedienmoduls BM-2 zur Einstellung einer Heizkurve (seperat für den direkten Heizkreis und die Mischerkreise 1-7 einstellbar) für die Betriebsart Heizbetrieb (siehe Anleitung Bedienmodul BM-2).

Hinweis:

Für den effizienten Heizbetrieb der Wärmepumpe BWL-1S(B) sollte eine maximale Vorlauftemperatur <40°C eingestellt werden.

27.3.9 Kühlkurve

Funktion des Bedienmodul BM-2 zur Einstellung einer Kühlkurve für die Betriebsart Aktive Kühlung, analog zur Einstellung einer Heizkurve (siehe Anleitung Bedienmodul BM-2).

Hinweise:

- Das Untermenü Kühlkurve wird nur bei aktivierter Grundeinstellung Aktive Kühlung angezeigt.
- Temperaturwahl -4 bis +4 (Parallelverschiebung) und Sparfaktor 0...10 (Absenkung im Sparbetrieb) nicht wirksam in Betriebsart Aktive Kühlung.

27.3.10 Störungshistorie

Funktion zur Anzeige der letzten 20 Störungsmeldungen.

27.3.11 Störungshistorie löschen

Funktion zur Zurücksetzung der Störungshistorie.

27.3.12 Störungsquittierung

Funktion zur Quittierung von Störungsmeldungen.

Entspricht der Störungsquittierung über die 4. Schnellstarttaste des Anzeigemodul AM / Bedienmodul BM-2.

28 Fachmannparameter

28.1 Übersicht

Fachmann-Parameter	Bezeichnung BM-2	Bezeichnung AM	Einstellbereich	Werks-einstellung
Anlage				
WP001	Anlagenkonfig.	Anlagenkonfiguration	01, 02, 05, 11, 12, 14, 15, 33, 34, 51, 52	01
WP002	Funktion E1	Funktion Eingang E1	keine	keine
			RT	
			WW	
			RT/WW	
			Zirkomat	
			TPW/MaxTh	
			TPW	
			MaxTh	
WP003	Funktion A1	Funktion Ausgang A1	keine	keine
			Zirk20	
			Zirk50	
			Zirk100	
			Alarm	
			Zirkomat	
			Abtauen	
			ZWE	
			Verd. EIN	
			Pool	
			Kühlung	
Heizung HZ				
WP010	Soll-Spreizung	Soll-Spreizung / Offset	0.0 ... 10.0 °C	5.0 °C
WP011	Hysterese Heizung	Hysterese Heizung	0.5 ... 3.0 °C	2.0 °C
WP012	Nachlauf ZHP	Nachlauf ZHP	0 min ... 30 min	1 min
WP013	Verzögerung ZWE	Verzögerung ZWE Heizung	1 min ... 180 min	60 min
WP014	Nachlauf HKP	Nachlauf HKP	0 min ... 30 min	5 min
WP015	Pumpenleistung HK	Pumpenleistung HK maximal	30 % ... 100 %	100 %
WP016	Freigabe Spreizung.	Freigabe Spreizungsregelung	Aus,Ein	Ein
WP017	Kesselmaxtemp HZ	Kesselmaximaltemp HZ TV-max	30.0 ... 70.0 °C	55°C
WP018	Kesselminimaltemp.	Kesselminimaltemp TK-min	10.0 ... 70.0 °C	20°C
Warmwasser WW				
WP020	Speicherhysterese	Speicherhysterese	1.0 ... 10.0 °C	2.0 °C
WP021	Freig. Speicherladez.	Freigabe max. Speicherladezeit	Aus, Ein	Ein
WP022	Max Speicherladez.	max. Speicherladezeit	30 min ... 240 min	120 min
WP023	Verzögerung ZWE WW	Verzögerung ZWE Warmwasser	1 min ... 180 min	60 min
WP024	Warmwassermintemp.	Warmwasserminimaltemperatur	10.0 °C ... 55.0 °C	45.0 °C
Smart Grid				
WP025	Smart Grid Modus	Smart Grid	Aus, Ein	Aus
WP026	SG Anhebung Heizung	Externe Anhebung HZ	0.0...20.0 °C	0.0 °C

Fachmann-Parameter	Bezeichnung BM-2	Bezeichnung AM	Einstellbereich	Werks-einstellung
WP027	SG Anhebung WW	Externe Anhebung WW	0.0...40.0 °C	0.0 °C
WP028	Externe Zuschaltung	Externe Zuschaltung	Aus, WP, WP + eHZ, E-Heizung	WP + eHZ
WP031	Busadresse	Busadresse	1, 2, 3, 4, 5	1
WP032	Heizen bei PV/SG	Heizen bei PV/SG	Aus, Ein	Ein
WP033	Kühlen bei PV/SG	Kühlen bei PV/SG	Aus, Ein	Aus
Poolfunktion				
WP045	Vorlauftemperatur Pool	Vorlauftemperatur Pool	30 ... 70 °C	50.0 °C
WP046	Verzögerung ZWE Pool	Verzögerung ZWE Pool	1 ... 360 min.	180 min.
WP047	Freigabe ZWE Pool	Freigabe ZWE Pool	AUS / EIN	AUS
Aktive Kühlung				
WP053	T_Aus. freig. Kühl.	Aussentemp. Freigabe Kühlung	15.0 ... 40.0 °C	25.0 °C
WP054	Min Vorlauff. Kühl.	Min. Vorlauftemp. für Kühlung	5.0 ... 25.0 °C	20.0 °C
WP055	Offset VLsoll Kühl.	Offset Vorlaufsolltemperatur Kühlung	5.0 ... 40.0 °C	15.0 °C
Nachtbetrieb				
WP061	Nachtbetrieb Ende	Nachtbetrieb Ende	00:00 ... 23:59	06:00
WP062	Nachtbetrieb Start	Nachtbetrieb Start	00:00 ... 23:59	22:00
WP064	Nachtbetrieb Begrenz.	Nachtbetrieb Begrenzung	75%, 65%, 55%, 45%	75%
WP066	Nachtbetrieb	Nachtbetrieb	Aus, Ein	Ein
Verdichter				
WP080	Bivalenzp. Verd.	Bivalenzpunkt Verdichter	-20.0 °C ... 45.0 °C	-20.0 °C
Elektroheizung / ZWE				
WP090	Freigabe E-Heizung	Freigabe E-Heizung (Heizbetrieb)	Aus, Ein	Ein
WP091	Bivalenzp. E-Heiz	Bivalenzpunkt E-Heizung (Heizbetrieb)	-20.0 °C ... 45.0 °C	-5.0 °C
WP092	EVU Sperre E-Heiz	EVU-Sperre für E-Heizung	Aus, Ein	Ein
WP093	zeitw. deakt. WP091	Zeitweise Deaktivierung WP091	0...40 Tage	0 Tage
WP094	Typ E-Heizung	Typ E-Heizung	keine, 2 kW, 3 kW, 4 kW, 6 kW, 9 kW	6 kW
WP101	Bivalenzpunkt ZWE	Bivalenzpunkt ZWE (Heizbetrieb)	-20.0 °C ... 45.0 °C	0.0 °C
WP102	Priorität ZWE Heizbetrieb	Priorität ZWE Heizbetrieb	1 ... 3	2
WP103	Priorität ZWE WW-Betrieb	Priorität ZWE Warmwasserbetrieb	1 ... 3	2
WP104	ZWE eBus	ZWE über eBus	Aus, Ein	Aus
Sonstige				
WP121	Max. Verdicht.starts /h	Verdichter Max. Starts pro Stunde	3 ... 10 / h	6 / h

28.2 Beschreibung der Fachmannparameter

Fachmann-Parameter	Beschreibung																				
WP001	Einstellung einer vorkonfigurierten Anlagenvariante je nach Aufbau und Anwendung der Wärmepumpe (siehe „Übersicht Anlagenkonfigurationen“).																				
WP002	Dient zur optionalen Belegung des parametrierbaren Eingang E1 mit einer der folgenden Funktionen:																				
	<table border="1"> <thead> <tr> <th>Einstellung</th> <th>Funktion Eingang E1</th> </tr> </thead> <tbody> <tr> <td>Keine</td> <td>keine Funktion</td> </tr> <tr> <td>RT</td> <td>Sperre Heizung (Raumthermostat) Kontakt geöffnet - Sperre Kontakt geschlossen - Heizbetrieb freigegeben</td> </tr> <tr> <td>WW</td> <td>Sperre Warmwasser Kontakt geöffnet - Sperre Kontakt geschlossen - Warmwasserbetrieb freigegeben</td> </tr> <tr> <td>RT/WW</td> <td>Sperre Heizung u. Warmwasser Kontakt geöffnet - Sperre Kontakt geschlossen - Heizbetrieb und Warmwasserbetrieb freigegeben</td> </tr> <tr> <td>Zirkomat</td> <td>Zirkomat (Zirkulationstaster) Bei Konfiguration des Eingang E1 auf „Zirkomat“ wird automatisch Ausgang A1 auf „Zirkomat“ gestellt und ist für weitere Einstellungen gesperrt. Bei geschlossenem Eingang E1, wird für 5 Minuten der Ausgang A1 eingeschaltet. Nach Abschalten des Eingang E1 und nach Ablauf von 30 Minuten wird die Zirkomatfunktion für den nächsten Betrieb wieder freigegeben.</td> </tr> <tr> <td>TPW/MaxTh</td> <td>Taupunktwärter / Maximalthermostat Kontakt geöffnet - Sperre Kühlbetrieb/Heizbetrieb/Warmwasserbetrieb Kontakt geschlossen - Kühlbetrieb/Heizbetrieb/Warmwasserbetrieb freigegeben</td> </tr> <tr> <td>TPW</td> <td>Taupunktwärter Kontakt geöffnet; Sperre Kühlbetrieb, Kontakt geschlossen Kühlbetrieb aktiv</td> </tr> <tr> <td>MaxTh</td> <td>Maximalthermostat Kontakt geöffnet: Sperre Heizbetrieb/Warmwasserbetrieb, Kontakt geschlossen; Heizbetrieb und Warmwasserbetrieb freigegeben</td> </tr> <tr> <td>Pool</td> <td>Kontakt geschlossen, Gerät geht in Poolbetrieb, dabei wird WP045 VL Temperatur Poolbetrieb als Sollwert verwendet</td> </tr> </tbody> </table>	Einstellung	Funktion Eingang E1	Keine	keine Funktion	RT	Sperre Heizung (Raumthermostat) Kontakt geöffnet - Sperre Kontakt geschlossen - Heizbetrieb freigegeben	WW	Sperre Warmwasser Kontakt geöffnet - Sperre Kontakt geschlossen - Warmwasserbetrieb freigegeben	RT/WW	Sperre Heizung u. Warmwasser Kontakt geöffnet - Sperre Kontakt geschlossen - Heizbetrieb und Warmwasserbetrieb freigegeben	Zirkomat	Zirkomat (Zirkulationstaster) Bei Konfiguration des Eingang E1 auf „Zirkomat“ wird automatisch Ausgang A1 auf „Zirkomat“ gestellt und ist für weitere Einstellungen gesperrt. Bei geschlossenem Eingang E1, wird für 5 Minuten der Ausgang A1 eingeschaltet. Nach Abschalten des Eingang E1 und nach Ablauf von 30 Minuten wird die Zirkomatfunktion für den nächsten Betrieb wieder freigegeben.	TPW/MaxTh	Taupunktwärter / Maximalthermostat Kontakt geöffnet - Sperre Kühlbetrieb/Heizbetrieb/Warmwasserbetrieb Kontakt geschlossen - Kühlbetrieb/Heizbetrieb/Warmwasserbetrieb freigegeben	TPW	Taupunktwärter Kontakt geöffnet; Sperre Kühlbetrieb, Kontakt geschlossen Kühlbetrieb aktiv	MaxTh	Maximalthermostat Kontakt geöffnet: Sperre Heizbetrieb/Warmwasserbetrieb, Kontakt geschlossen; Heizbetrieb und Warmwasserbetrieb freigegeben	Pool	Kontakt geschlossen, Gerät geht in Poolbetrieb, dabei wird WP045 VL Temperatur Poolbetrieb als Sollwert verwendet
	Einstellung	Funktion Eingang E1																			
	Keine	keine Funktion																			
	RT	Sperre Heizung (Raumthermostat) Kontakt geöffnet - Sperre Kontakt geschlossen - Heizbetrieb freigegeben																			
	WW	Sperre Warmwasser Kontakt geöffnet - Sperre Kontakt geschlossen - Warmwasserbetrieb freigegeben																			
	RT/WW	Sperre Heizung u. Warmwasser Kontakt geöffnet - Sperre Kontakt geschlossen - Heizbetrieb und Warmwasserbetrieb freigegeben																			
	Zirkomat	Zirkomat (Zirkulationstaster) Bei Konfiguration des Eingang E1 auf „Zirkomat“ wird automatisch Ausgang A1 auf „Zirkomat“ gestellt und ist für weitere Einstellungen gesperrt. Bei geschlossenem Eingang E1, wird für 5 Minuten der Ausgang A1 eingeschaltet. Nach Abschalten des Eingang E1 und nach Ablauf von 30 Minuten wird die Zirkomatfunktion für den nächsten Betrieb wieder freigegeben.																			
	TPW/MaxTh	Taupunktwärter / Maximalthermostat Kontakt geöffnet - Sperre Kühlbetrieb/Heizbetrieb/Warmwasserbetrieb Kontakt geschlossen - Kühlbetrieb/Heizbetrieb/Warmwasserbetrieb freigegeben																			
	TPW	Taupunktwärter Kontakt geöffnet; Sperre Kühlbetrieb, Kontakt geschlossen Kühlbetrieb aktiv																			
MaxTh	Maximalthermostat Kontakt geöffnet: Sperre Heizbetrieb/Warmwasserbetrieb, Kontakt geschlossen; Heizbetrieb und Warmwasserbetrieb freigegeben																				
Pool	Kontakt geschlossen, Gerät geht in Poolbetrieb, dabei wird WP045 VL Temperatur Poolbetrieb als Sollwert verwendet																				

Fachmann-Parameter	Beschreibung																																										
WP003	Dient zur optionalen Belegung des parametrierbaren Ausgang A1 mit einer der folgenden Funktionen:																																										
	<table border="1"> <thead> <tr> <th>Einstellung</th> <th>Funktion Ausgang A1</th> </tr> </thead> <tbody> <tr> <td>Keine</td> <td>keine Funktion</td> </tr> <tr> <td>Zirk20</td> <td>Ansteuerung Zirkulationspumpe 20 % (2 Min. ein, 8 Min. aus)</td> </tr> <tr> <td>Zirk50</td> <td>Ansteuerung Zirkulationspumpe 50 % (5 Min. ein, 5 Min. aus)</td> </tr> <tr> <td>Zirk100</td> <td>Ansteuerung Zirkulationspumpe 100 % (Dauerbetrieb)</td> </tr> <tr> <td>Alarm</td> <td>Alarmausgang Wird gesetzt, wenn eine Störung vorliegt (4 Min. verzögert).</td> </tr> <tr> <td>Zirkomat</td> <td>Zirkomat (Zirkulationspumpe) Ausgang A1 wird für 5 Minuten angesteuert, wenn Eingang E1 schließt. Bei Konfiguration des Ausgang A1 auf „Zirkomat“ wird automatisch Eingang E1 auf „Zirkomat“ gestellt und ist für weitere Einstellungen gesperrt. Nach Abschalten des Eingang E1 und nach Ablauf von 30 Minuten wird die Zirkomatfunktion für den nächsten Betrieb wieder freigegeben.</td> </tr> <tr> <td>Abtauen</td> <td>Außeneinheit in Abtaubetrieb Wird gesetzt, wenn die Wärmepumpe abtaut. z.B. Zur Verwendung bei der Konfiguration 51 / 52 (GLT)</td> </tr> <tr> <td>ZWE</td> <td>Zusatzwärmeerzeuger Wird gesetzt, wenn der Zusatzwärmeerzeuger angefordert wird. (Nur bei Konfiguration 33 und 34 möglich) Hinweis: Der E-Heizung ist bei der Konfiguration 33 und 34 deaktiviert solange Verdichter und ZWE betriebsbereit.</td> </tr> <tr> <td>Verdichter EIN</td> <td>Wird gesetzt, wenn der Verdichter aktiv ist.</td> </tr> <tr> <td>Pool</td> <td>Im Poolbetrieb wird Ausgang A1 angesteuert, damit kann ein zusätzliches 3WUV für den Poolwärmetauscher angeschlossen werden.</td> </tr> <tr> <td>Kühlung</td> <td>Ausgang A1 wird bei aktiver Kühlung gesetzt.</td> </tr> <tr> <td>WP010</td> <td> <p>WP016 = EIN: Einstellung der Sollspreizung zwischen Vorlauf- und Rücklauftemperatur (Heizbetrieb).</p> <p>WP016 = AUS: Einstellung des Offsets für den Abschaltzeitpunkt im Heizbetrieb. Dabei wird die Temperatur am Rücklauffühler bzw. am Sammlerfühler überwacht.</p> <p>Wärmepumpe AUS: $T_{\text{Rücklauf}} / T_{\text{Sammler}} > T_{\text{Kessel soll}} - \text{WP010} + \text{WP011}$</p> <p>Wärmepumpe EIN: $T_{\text{Rücklauf}} / T_{\text{Sammler}} < T_{\text{Kessel soll}} - \text{WP010} - \text{WP011}$</p> </td> </tr> <tr> <td>WP011</td> <td>Einstellung des Hysterese-Werts zu WP010.</td> </tr> <tr> <td>WP012</td> <td>Einstellung der Nachlaufzeit der Zubringer-/Heizkreispumpe (ZHP).</td> </tr> <tr> <td>WP013</td> <td>Einstellung der Verzögerungszeit für die Zuschaltung der E-Heizung / des ZWE im Heizbetrieb.</td> </tr> <tr> <td>WP014</td> <td>Einstellung der Nachlaufzeit der Heizkreispumpe des direkten Heizkreis (HKP).</td> </tr> <tr> <td>WP015</td> <td> <p>WP016=Ein: Einstellung von maximaler Drehzahl der Zubringer-/Heizkreispumpe (ZHP).</p> <p>WP016=Aus: Einstellung von konstanter Drehzahl der Zubringer-/Heizkreispumpe (ZHP).</p> </td> </tr> <tr> <td>WP016</td> <td>Freigabe der Spreizungsregelung (Regelung auf Soll-Spreizung WP010) und PWM-Ansteuerung (WP015) der Zubringer-/Heizkreispumpe (ZHP).</td> </tr> <tr> <td>WP017</td> <td>Einstellung zur Begrenzung der max. Vorlaufsolltemperatur ($T_{\text{Kessel soll}}$) im Heizbetrieb. Bei Estrich Trocknungsfunktion zur Einstellung der Maximaltemperatur.</td> </tr> <tr> <td>WP018</td> <td>Einstellung zur Begrenzung der min. Vorlaufsolltemperatur ($T_{\text{Kessel soll}}$) im Heizbetrieb. Bei Estrich Trocknungsfunktion zur Einstellung der Konstanttemperatur.</td> </tr> </tbody> </table>	Einstellung	Funktion Ausgang A1	Keine	keine Funktion	Zirk20	Ansteuerung Zirkulationspumpe 20 % (2 Min. ein, 8 Min. aus)	Zirk50	Ansteuerung Zirkulationspumpe 50 % (5 Min. ein, 5 Min. aus)	Zirk100	Ansteuerung Zirkulationspumpe 100 % (Dauerbetrieb)	Alarm	Alarmausgang Wird gesetzt, wenn eine Störung vorliegt (4 Min. verzögert).	Zirkomat	Zirkomat (Zirkulationspumpe) Ausgang A1 wird für 5 Minuten angesteuert, wenn Eingang E1 schließt. Bei Konfiguration des Ausgang A1 auf „Zirkomat“ wird automatisch Eingang E1 auf „Zirkomat“ gestellt und ist für weitere Einstellungen gesperrt. Nach Abschalten des Eingang E1 und nach Ablauf von 30 Minuten wird die Zirkomatfunktion für den nächsten Betrieb wieder freigegeben.	Abtauen	Außeneinheit in Abtaubetrieb Wird gesetzt, wenn die Wärmepumpe abtaut. z.B. Zur Verwendung bei der Konfiguration 51 / 52 (GLT)	ZWE	Zusatzwärmeerzeuger Wird gesetzt, wenn der Zusatzwärmeerzeuger angefordert wird. (Nur bei Konfiguration 33 und 34 möglich) Hinweis: Der E-Heizung ist bei der Konfiguration 33 und 34 deaktiviert solange Verdichter und ZWE betriebsbereit.	Verdichter EIN	Wird gesetzt, wenn der Verdichter aktiv ist.	Pool	Im Poolbetrieb wird Ausgang A1 angesteuert, damit kann ein zusätzliches 3WUV für den Poolwärmetauscher angeschlossen werden.	Kühlung	Ausgang A1 wird bei aktiver Kühlung gesetzt.	WP010	<p>WP016 = EIN: Einstellung der Sollspreizung zwischen Vorlauf- und Rücklauftemperatur (Heizbetrieb).</p> <p>WP016 = AUS: Einstellung des Offsets für den Abschaltzeitpunkt im Heizbetrieb. Dabei wird die Temperatur am Rücklauffühler bzw. am Sammlerfühler überwacht.</p> <p>Wärmepumpe AUS: $T_{\text{Rücklauf}} / T_{\text{Sammler}} > T_{\text{Kessel soll}} - \text{WP010} + \text{WP011}$</p> <p>Wärmepumpe EIN: $T_{\text{Rücklauf}} / T_{\text{Sammler}} < T_{\text{Kessel soll}} - \text{WP010} - \text{WP011}$</p>	WP011	Einstellung des Hysterese-Werts zu WP010.	WP012	Einstellung der Nachlaufzeit der Zubringer-/Heizkreispumpe (ZHP).	WP013	Einstellung der Verzögerungszeit für die Zuschaltung der E-Heizung / des ZWE im Heizbetrieb.	WP014	Einstellung der Nachlaufzeit der Heizkreispumpe des direkten Heizkreis (HKP).	WP015	<p>WP016=Ein: Einstellung von maximaler Drehzahl der Zubringer-/Heizkreispumpe (ZHP).</p> <p>WP016=Aus: Einstellung von konstanter Drehzahl der Zubringer-/Heizkreispumpe (ZHP).</p>	WP016	Freigabe der Spreizungsregelung (Regelung auf Soll-Spreizung WP010) und PWM-Ansteuerung (WP015) der Zubringer-/Heizkreispumpe (ZHP).	WP017	Einstellung zur Begrenzung der max. Vorlaufsolltemperatur ($T_{\text{Kessel soll}}$) im Heizbetrieb. Bei Estrich Trocknungsfunktion zur Einstellung der Maximaltemperatur.	WP018	Einstellung zur Begrenzung der min. Vorlaufsolltemperatur ($T_{\text{Kessel soll}}$) im Heizbetrieb. Bei Estrich Trocknungsfunktion zur Einstellung der Konstanttemperatur.
	Einstellung	Funktion Ausgang A1																																									
	Keine	keine Funktion																																									
	Zirk20	Ansteuerung Zirkulationspumpe 20 % (2 Min. ein, 8 Min. aus)																																									
	Zirk50	Ansteuerung Zirkulationspumpe 50 % (5 Min. ein, 5 Min. aus)																																									
	Zirk100	Ansteuerung Zirkulationspumpe 100 % (Dauerbetrieb)																																									
	Alarm	Alarmausgang Wird gesetzt, wenn eine Störung vorliegt (4 Min. verzögert).																																									
	Zirkomat	Zirkomat (Zirkulationspumpe) Ausgang A1 wird für 5 Minuten angesteuert, wenn Eingang E1 schließt. Bei Konfiguration des Ausgang A1 auf „Zirkomat“ wird automatisch Eingang E1 auf „Zirkomat“ gestellt und ist für weitere Einstellungen gesperrt. Nach Abschalten des Eingang E1 und nach Ablauf von 30 Minuten wird die Zirkomatfunktion für den nächsten Betrieb wieder freigegeben.																																									
	Abtauen	Außeneinheit in Abtaubetrieb Wird gesetzt, wenn die Wärmepumpe abtaut. z.B. Zur Verwendung bei der Konfiguration 51 / 52 (GLT)																																									
ZWE	Zusatzwärmeerzeuger Wird gesetzt, wenn der Zusatzwärmeerzeuger angefordert wird. (Nur bei Konfiguration 33 und 34 möglich) Hinweis: Der E-Heizung ist bei der Konfiguration 33 und 34 deaktiviert solange Verdichter und ZWE betriebsbereit.																																										
Verdichter EIN	Wird gesetzt, wenn der Verdichter aktiv ist.																																										
Pool	Im Poolbetrieb wird Ausgang A1 angesteuert, damit kann ein zusätzliches 3WUV für den Poolwärmetauscher angeschlossen werden.																																										
Kühlung	Ausgang A1 wird bei aktiver Kühlung gesetzt.																																										
WP010	<p>WP016 = EIN: Einstellung der Sollspreizung zwischen Vorlauf- und Rücklauftemperatur (Heizbetrieb).</p> <p>WP016 = AUS: Einstellung des Offsets für den Abschaltzeitpunkt im Heizbetrieb. Dabei wird die Temperatur am Rücklauffühler bzw. am Sammlerfühler überwacht.</p> <p>Wärmepumpe AUS: $T_{\text{Rücklauf}} / T_{\text{Sammler}} > T_{\text{Kessel soll}} - \text{WP010} + \text{WP011}$</p> <p>Wärmepumpe EIN: $T_{\text{Rücklauf}} / T_{\text{Sammler}} < T_{\text{Kessel soll}} - \text{WP010} - \text{WP011}$</p>																																										
WP011	Einstellung des Hysterese-Werts zu WP010.																																										
WP012	Einstellung der Nachlaufzeit der Zubringer-/Heizkreispumpe (ZHP).																																										
WP013	Einstellung der Verzögerungszeit für die Zuschaltung der E-Heizung / des ZWE im Heizbetrieb.																																										
WP014	Einstellung der Nachlaufzeit der Heizkreispumpe des direkten Heizkreis (HKP).																																										
WP015	<p>WP016=Ein: Einstellung von maximaler Drehzahl der Zubringer-/Heizkreispumpe (ZHP).</p> <p>WP016=Aus: Einstellung von konstanter Drehzahl der Zubringer-/Heizkreispumpe (ZHP).</p>																																										
WP016	Freigabe der Spreizungsregelung (Regelung auf Soll-Spreizung WP010) und PWM-Ansteuerung (WP015) der Zubringer-/Heizkreispumpe (ZHP).																																										
WP017	Einstellung zur Begrenzung der max. Vorlaufsolltemperatur ($T_{\text{Kessel soll}}$) im Heizbetrieb. Bei Estrich Trocknungsfunktion zur Einstellung der Maximaltemperatur.																																										
WP018	Einstellung zur Begrenzung der min. Vorlaufsolltemperatur ($T_{\text{Kessel soll}}$) im Heizbetrieb. Bei Estrich Trocknungsfunktion zur Einstellung der Konstanttemperatur.																																										

Fachmann-Parameter	Beschreibung										
WP020	Einstellung des Hysterese-Werts für die Warmwasserbereitung bzw. Warmwasserspeicherladung.										
WP021	Freigabe einer maximalen Ladezeit des Warmwasserspeichers.										
WP022	Einstellung der maximalen Ladezeit des Warmwasserspeichers										
WP023	Einstellung der Verzögerungszeit für die Zuschaltung der E-Heizung / des ZWE zur Warmwasserbereitung										
WP024	Einstellung der minimalen Warmwassertemperatur für Betriebsart ECO.										
WP025	Freigabe der Smart Grid Funktion										
WP026	Anhebung der Solltemperatur für Heizbetrieb durch Funktion PV-Anhebung oder Smart Grid.										
WP027	Anhebung der Solltemperatur für Warmwasser durch Funktion PV-Anhebung oder Smart Grid.										
WP028	Dient zur Auswahl der zuschaltenden Wärmeerzeuger bei PV-Anhebung oder bei Anforderung durch Smart Grid. <table border="1" data-bbox="331 656 1157 869"> <thead> <tr> <th>Einstellung</th> <th>Funktion</th> </tr> </thead> <tbody> <tr> <td>Aus</td> <td>keine zuschaltenden Wärmeerzeuger</td> </tr> <tr> <td>WP</td> <td>Ausschließlich Betrieb mit Verdichter</td> </tr> <tr> <td>WP+eHz</td> <td>Betrieb mit Verdichter und Zuschaltung der E-Heizung nach Ablauf der Verzögerungszeit WP013/WP023</td> </tr> <tr> <td>E-Heizung</td> <td>Ausschließlich Betrieb mit E-Heizung</td> </tr> </tbody> </table>	Einstellung	Funktion	Aus	keine zuschaltenden Wärmeerzeuger	WP	Ausschließlich Betrieb mit Verdichter	WP+eHz	Betrieb mit Verdichter und Zuschaltung der E-Heizung nach Ablauf der Verzögerungszeit WP013/WP023	E-Heizung	Ausschließlich Betrieb mit E-Heizung
Einstellung	Funktion										
Aus	keine zuschaltenden Wärmeerzeuger										
WP	Ausschließlich Betrieb mit Verdichter										
WP+eHz	Betrieb mit Verdichter und Zuschaltung der E-Heizung nach Ablauf der Verzögerungszeit WP013/WP023										
E-Heizung	Ausschließlich Betrieb mit E-Heizung										
WP031	Einstellung der Busadresse des Heizgerätes										
WP032	Auswirkung PV-Anhebung / Smart Grid auf Heizbetrieb										
WP033	Auswirkung PV-Anhebung / Smart Grid auf Kühlbetrieb										
WP045	Einstellung der Vorlauftemperatur Pool										
WP046	Einstellung der Verzögerung des Zusatzwärmeerzeugers Pool										
WP047	Einstellung der Freigabe des Zusatzwärmeerzeugers Pool										
WP053	Einstellung der minimalen Außentemperatur für die Betriebsart Aktive Kühlung										
WP054	Einstellung der minimalen Vorlauftemperatur (T_Kessel) der aktiv gekühlten Heizkreise.										
WP055	Einstellung des Offset-Werts bzw. der Differenz zwischen Außentemperatur und Vorlauf Solltemperatur (T_Kessel soll) der aktiv gekühlten Heizkreise. (T_Kessel soll = T_Außen - Offset (WP055)).										
WP058	Freigabefunktion für die aktive Kühlung.										
WP061	Einstellung der Ende-Zeit des Nachtbetriebs (WP061 muß kleiner WP062 sein!)										
WP062	Einstellung der Start-Zeit des Nachtbetriebs (WP061 muß kleiner WP062 sein!)										
WP064	Begrenzung der maximal möglichen Verdichterfrequenz und Ventilator Drehzahl während Nachtbetrieb.										
WP066	Nachtbetrieb Dient zur Aktivierung/Deaktivierung einer Begrenzung des möglichen Maximalwerts der Ventilator Drehzahl und der Verdichterfrequenz innerhalb eingestellter Nachtbetrieb-Zeit. Die Aktivierung des Nachtbetriebs hat eine Reduzierung der maximal möglichen Heiz-/Kühlleistung des Geräts zur Folge.										
WP080	Bivalenzpunkt zur Deaktivierung des Verdichters.										
WP090	Freigabe der Elektro-Heizung für den Heizbetrieb.										
WP091	Bivalenzpunkt zur Aktivierung der Elektro-Heizung für den Heizbetrieb										
WP092	Einstellung der EVU-Sperre für die Elektro-Heizung.										
WP093	Deaktivierung des Bivalenzpunkts (WP091) der Elektroheizung für den eingestellten Zeitraum. Dient bei Estrichtrocknungsfunktion, damit gewährleistet ist, dass die Elektro-Heizung die Wärmepumpe unterstützt.										
WP094	Einstellung der vorhandenen Elektro-Heizung bzw. Einstellung der tatsächlich installierten Anschlußleistung der Elektro-Heizung.										
WP101	Bivalenzpunkt zur Aktivierung des Zusatzwärmeerzeugers für den Heizbetrieb.										

Fachmann-Parameter	Beschreibung
WP102	<p>Priorität des Zusatzwärmeerzeugers bei Heizbetrieb einstellen.</p> <ol style="list-style-type: none">1. Zusatzwärmeerzeuger - Wärmepumpe - Elektroheizelement (ZWE - WP- EHZ)2. Wärmepumpe - Zusatzwärmeerzeuger - Elektroheizelement (WP - ZWE - EHZ)3. Wärmepumpe - Elektroheizelement - Zusatzwärmeerzeuger (WP - EHZ - ZWE) <p>Dieser Parameter ist wirkungslos bei SG/PV-Anhebung</p>
WP103	<p>Priorität des Zusatzwärmeerzeugers bei Warmwasserbetrieb einstellen.</p> <ol style="list-style-type: none">1. Zusatzwärmeerzeuger - Wärmepumpe - Elektroheizelement (ZWE - WP- EHZ)2. Wärmepumpe - Zusatzwärmeerzeuger - Elektroheizelement (WP - ZWE - EHZ)3. Wärmepumpe - Elektroheizelement - Zusatzwärmeerzeuger (WP - EHZ - ZWE) <p>Dieser Parameter ist wirkungslos bei SG/PV-Anhebung</p>
WP104	Ansteuerung Zusatzwärmeerzeuger über eBus.
WP121	Dient zur Begrenzung der Verdichteranläufe pro Stunde.

29 Anlagenkonfigurationen

Übersicht

Für den Betrieb der BWL-1S und BWL-1SB können folgende Anlagenkonfigurationen eingestellt werden.

Fachmann-Parameter	Bedeutung	Einstellbereich	Werks-einstellung	individuelle Einstellung
Anlage				
WP001	Anlagenkonfiguration	01, 02, 05, 11, 12, 14, 15, 33, 34, 51, 52, 60	01	

Anlagenkonfig.	Beschreibung
01	Reihenspeicher, ein Heizkreis, Warmwasserbereitung, aktive Kühlung möglich (in Verbindung mit einem zusätzlichen 3WUV für Kühlung).
02	Reihenspeicher, Warmwasserbereitung, Erweiterung Mischerkreise möglich, Erweiterung Solarkreis möglich.
05	Reihenspeicher über 3-Wegeventil, ein Heizkreis, Warmwasserbereitung, Erweiterung Solarkreis möglich, aktive Kühlung möglich.
11	Trennspeicher, ein Heizkreis, Warmwasserbereitung
12	Festbrennstoffkessel / TOB, Schichtenspeicher BSP-W / BSP-W-SL / BSH, Warmwasserbereitung, Erweiterung Mischerkreise möglich, Erweiterung Solarkreis möglich.
14	Festbrennstoffkessel / TOB, Schichtenspeicher BSP-W / BSP-W-SL / BSH, Warmwasserbereitung, Erweiterung Mischerkreise möglich, Erweiterung Solarkreis möglich, aktive Kühlung möglich.
15	Trennspeicher, ein Heizkreis, Warmwasserbereitung, Erweiterung Mischerkreise möglich, Erweiterung Solarkreis möglich, aktive Kühlung möglich.
33	Trennspeicher, CGB-2 ..., Heizkreis nach hydr. Weiche, Warmwasserbereitung, Erweiterung Mischerkreise möglich, Erweiterung Solarkreis möglich.
34	TOB, Schichtenspeicher, BSH, BSP-W, BSP-W-SL, Warmwasserbereitung, Erweiterung Mischerkreise möglich, Erweiterung Solarkreis möglich.
51	0 - 10V Ansteuerung für externe Anforderung (z.B. durch Gebäudeleittechnik GLT), Heizung, Warmwasserbereitung, aktive Kühlung möglich.
52	On - Off Ansteuerung für externe Anforderung (z.B. durch Gebäudeleittechnik GLT), Heizung, Warmwasserbereitung.
60	Wird ein Kaskadenmodul automatisch erkannt, stellt sich die Anlagenkonfiguration automatisch auf Anlagenkonfiguration 60 ein.

Nach jeder Konfigurationsänderung muss die gesamte Anlage neu gestartet werden (Netz Aus / Netz Ein)!

Hinweis:

Hydraulikschemen und elektrische Details sind der WOLF-Homepage bzw. der Planungsunterlage „**Hydraulische Systemlösungen**“ zu entnehmen!

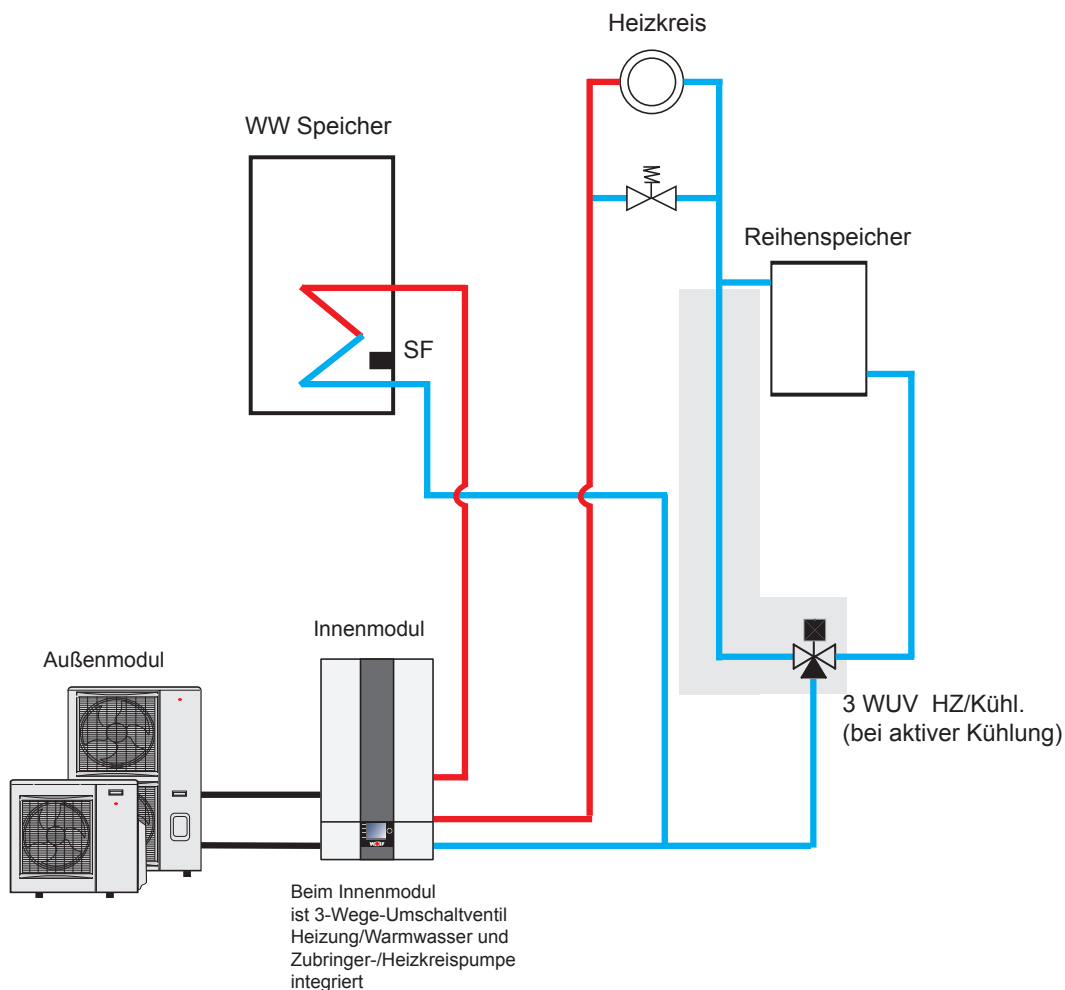
QR-Code Hydraulikdatenbank



29.2.1 Anlagenkonfiguration 01

BWL-1S(B)

- Split-Luft- / Wasser Wärmepumpe
- Reihenspeicher
- ein Heizkreis
- Warmwasserbereitung
- aktive Kühlung möglich (in Verbindung mit einem zusätzlichen 3-WUV für Kühlung)



Wichtiger Hinweis:

Installationsprinzip ohne Anspruch auf Vollständigkeit.

Einschlägige Regeln der Technik und örtliche Vorschriften sind zu beachten.

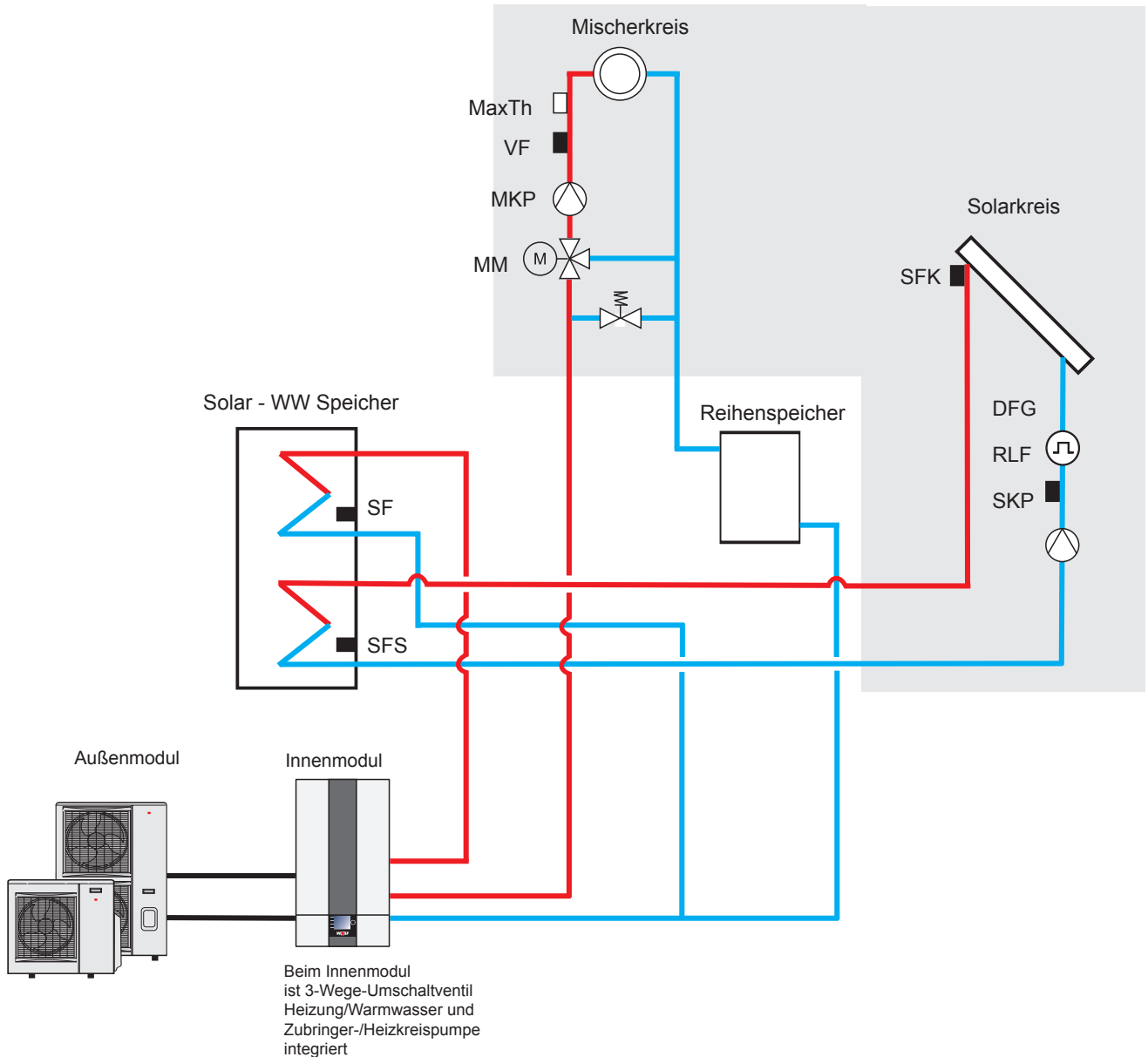
Hydraulische und elektrische Details sind der Planungsunterlage Hydraulische Systemlösungen zu entnehmen!

29.2.2 Anlagenkonfiguration 02

BWL-1S(B)

- Split-Luft- / Wasser Wärmepumpe
- Reihenspeicher
- Erweiterung Mischerkreis mit MM
- Warmwasserbereitung
- Solar-Warmwasserspeicher
- Erweiterung Solarkreis mit SM1 / SM2

Erweiterungsmöglichkeiten



Wichtiger Hinweis:

Installationsprinzip ohne Anspruch auf Vollständigkeit.

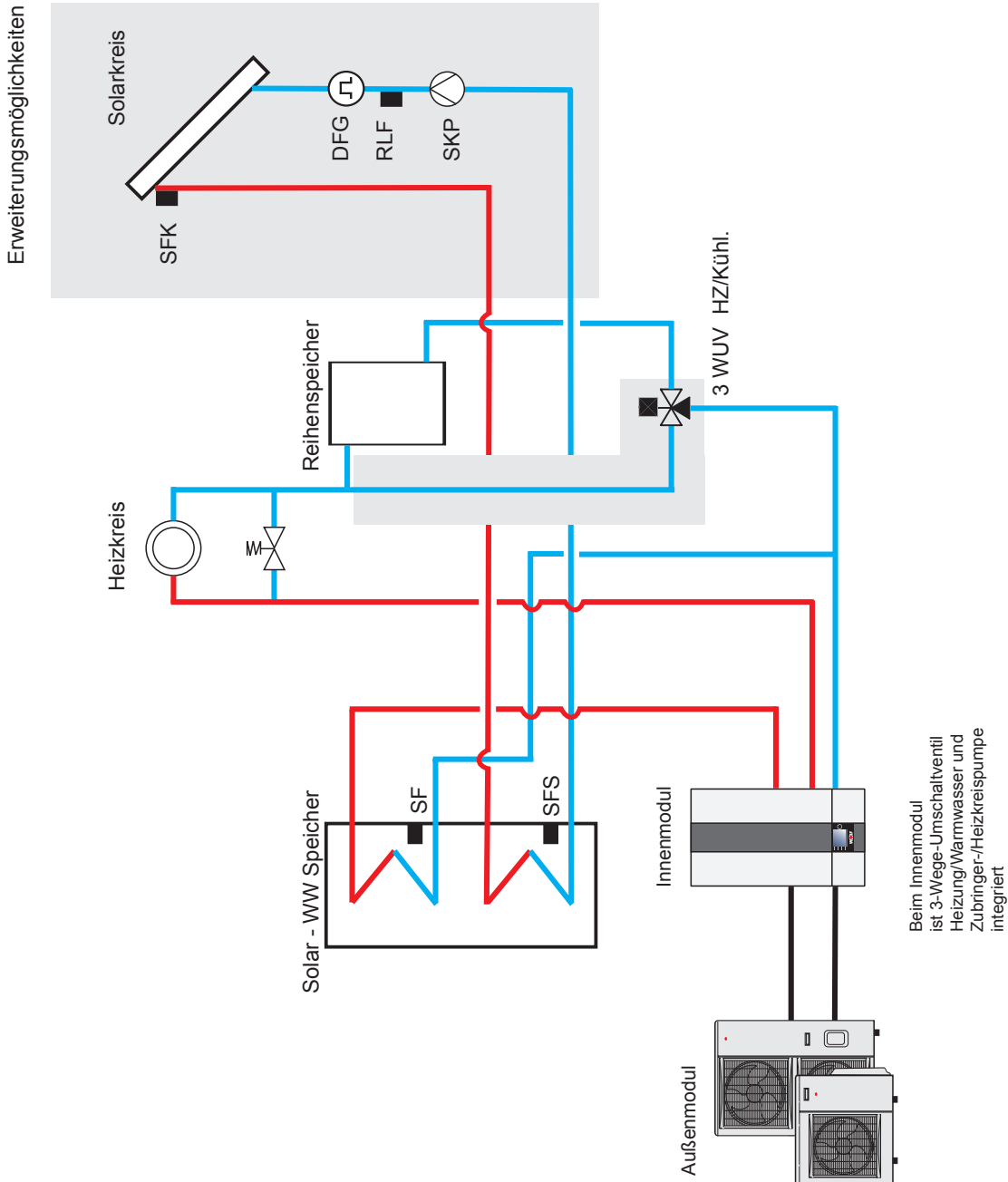
Einschlägige Regeln der Technik und örtliche Vorschriften sind zu beachten.

Hydraulische und elektrische Details sind der Planungsunterlage Hydraulische Systemlösungen zu entnehmen!

29.2.3 Anlagenkonfiguration 05

BWL-1S(B)

- Split-Luft- / Wasser Wärmepumpe
- Reihenspeicher
- ein Heizkreis
- Warmwasserbereitung
- Solar-Warmwasserspeicher
- Erweiterung Solarkreis mit SM1
- aktive Kühlung möglich



Wichtiger Hinweis:

Installationsprinzip ohne Anspruch auf Vollständigkeit.

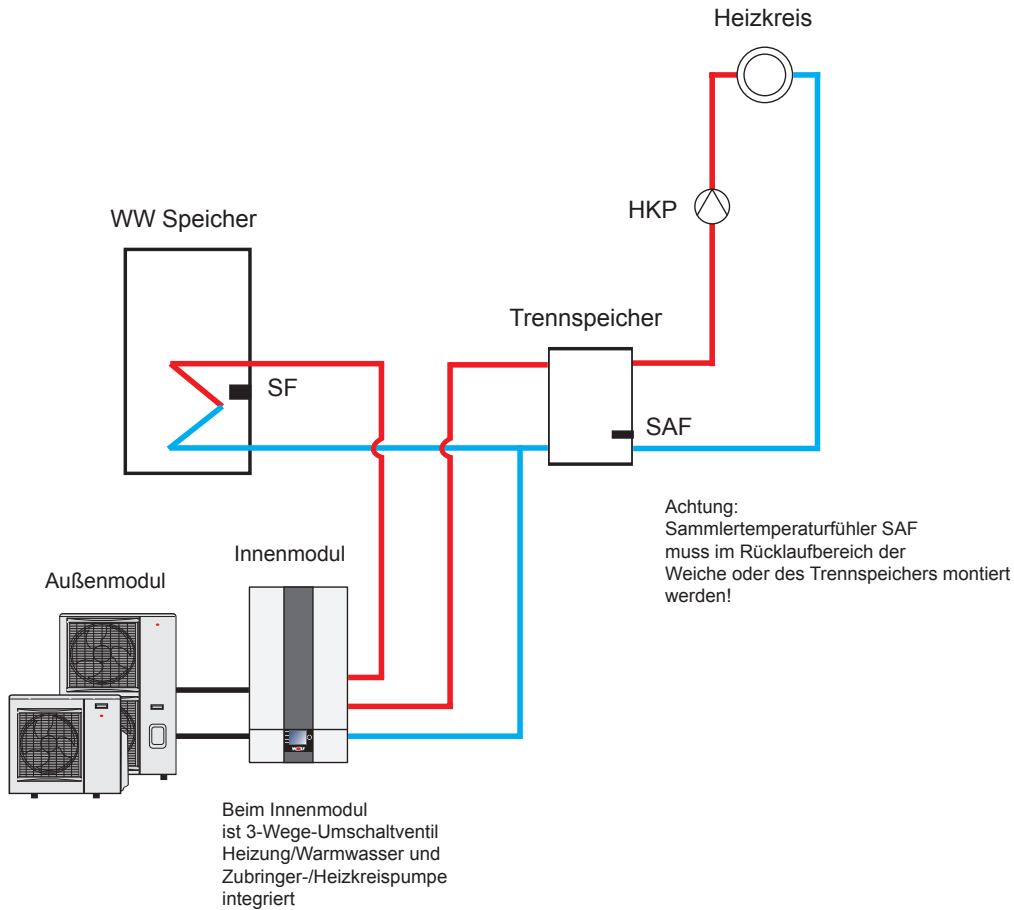
Einschlägige Regeln der Technik und örtliche Vorschriften sind zu beachten.

Hydraulische und elektrische Details sind der Planungsunterlage Hydraulische Systemlösungen zu entnehmen!

29.2.4 Anlagenkonfiguration 11

BWL-1S(B)

- Split-Luft- / Wasser Wärmepumpe
- Trennspeicher
- ein Heizkreis
- Warmwasserbereitung



Wichtiger Hinweis:

Installationsprinzip ohne Anspruch auf Vollständigkeit.

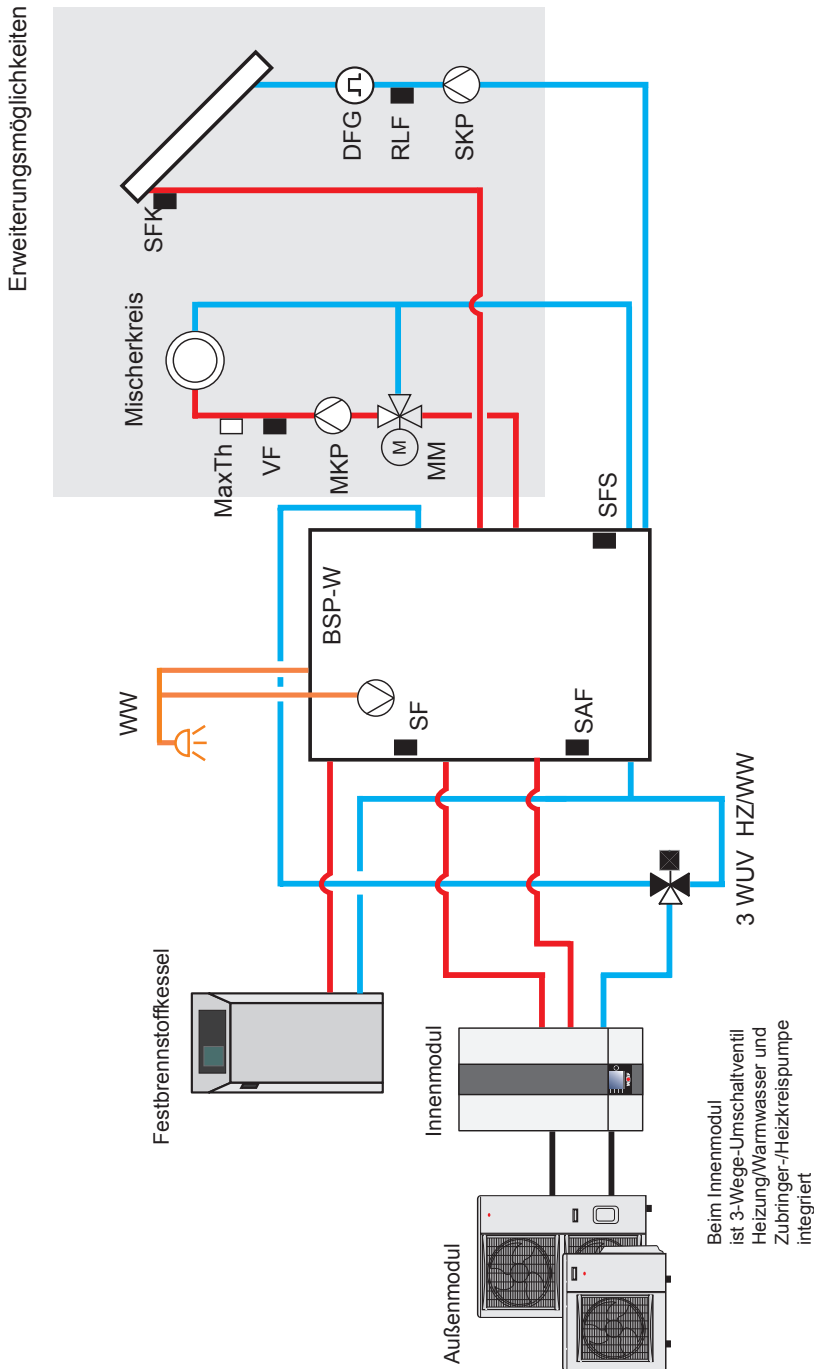
Einschlägige Regeln der Technik und örtliche Vorschriften sind zu beachten.

Hydraulische und elektrische Details sind der Planungsunterlage Hydraulische Systemlösungen zu entnehmen!

29.2.5 Anlagenkonfiguration 12 (BSP-W)

BWL-1S(B)

- Split-Luft- / Wasser Wärmepumpe
- BSP-W
- Festbrennstoffkessel
- Erweiterung Mischerkreis mit MM
- Erweiterung Solarkreis mit SM1 / SM2
- Warmwasserbereitung



Wichtiger Hinweis:

Installationsprinzip ohne Anspruch auf Vollständigkeit.

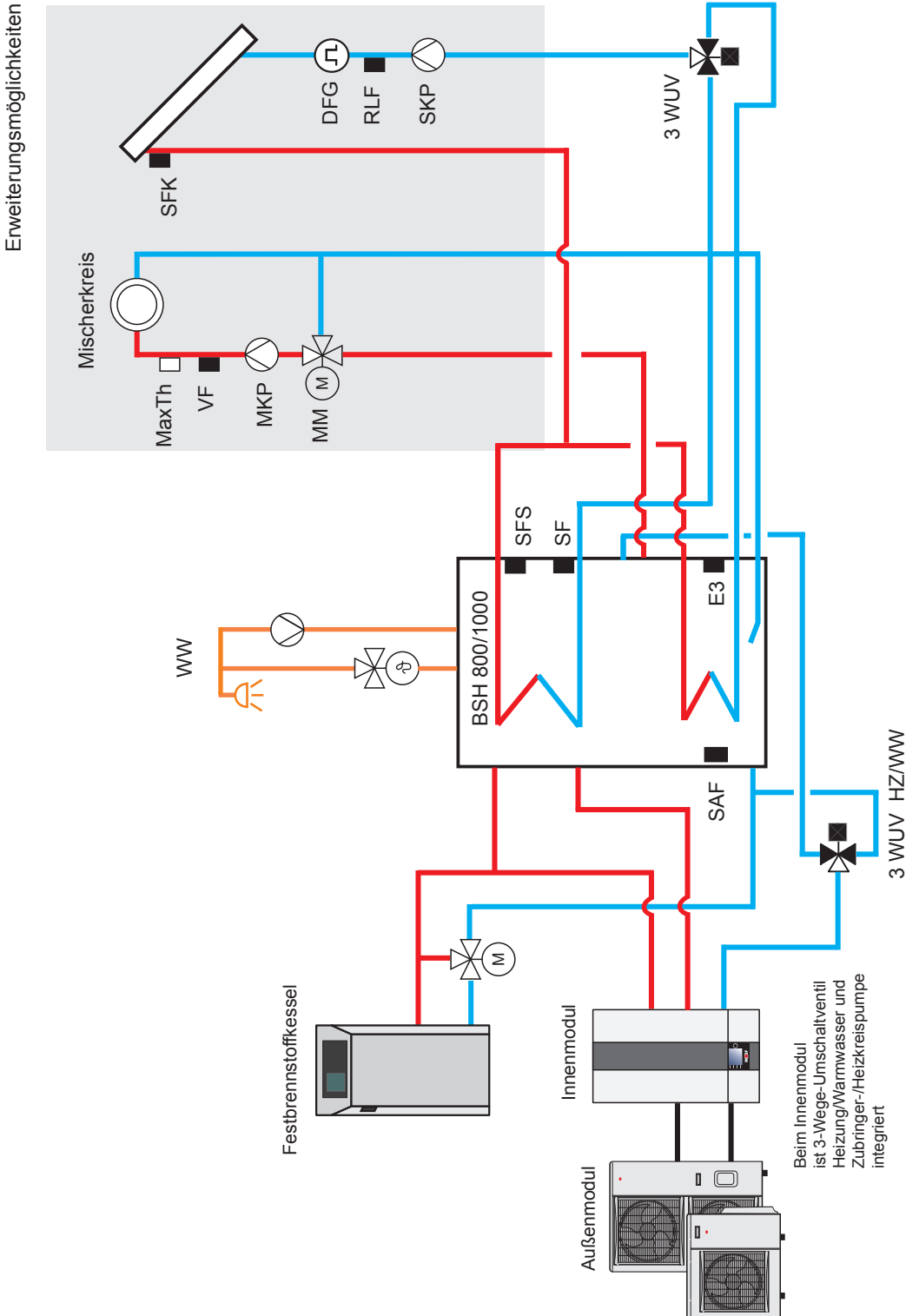
Einschlägige Regeln der Technik und örtliche Vorschriften sind zu beachten.

Hydraulische und elektrische Details sind der Planungsunterlage Hydraulische Systemlösungen zu entnehmen!

29.2.6 Anlagenkonfiguration 12 (BSH-800/1000)

BWL-1S(B)

- Split-Luft- / Wasser Wärmepumpe
- BSH-800/1000
- Festbrennstoffkessel
- Erweiterung Mischerkreis mit MM
- Erweiterung Solarkreis mit SM1 / SM2
- Warmwasserbereitung



Wichtiger Hinweis:

Installationsprinzip ohne Anspruch auf Vollständigkeit.

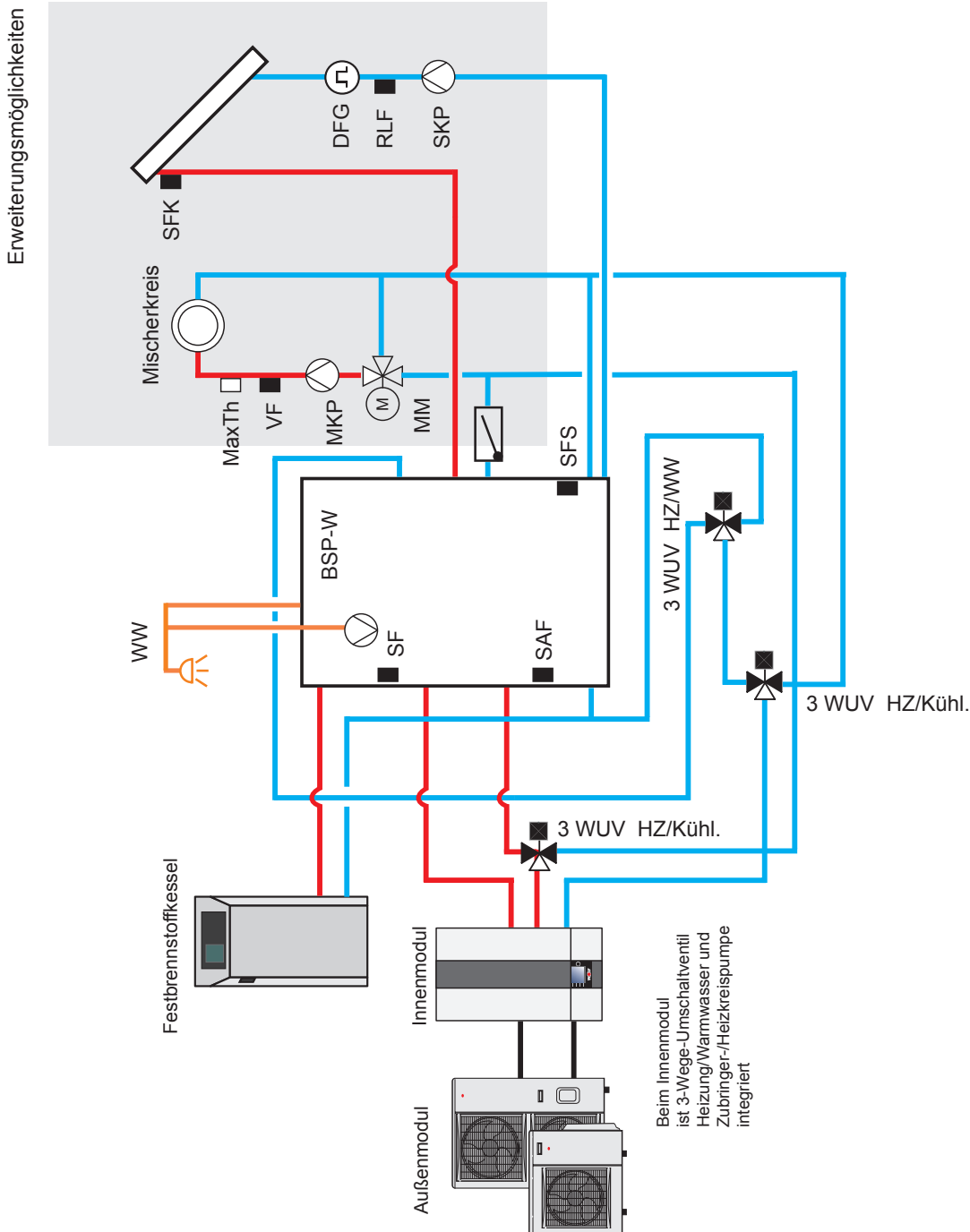
Einschlägige Regeln der Technik und örtliche Vorschriften sind zu beachten.

Hydraulische und elektrische Details sind der Planungsunterlage Hydraulische Systemlösungen zu entnehmen!

29.2.7 Anlagenkonfiguration 14

BWL-1S(B)

- Split-Luft- / Wasser Wärmepumpe
- BSP-W
- Festbrennstoffkessel
- Erweiterung Mischerkreis mit MM
- Erweiterung Solarkreis mit SM1 / SM2
- Warmwasserbereitung
- aktive Kühlung möglich



Wichtiger Hinweis:

Installationsprinzip ohne Anspruch auf Vollständigkeit.

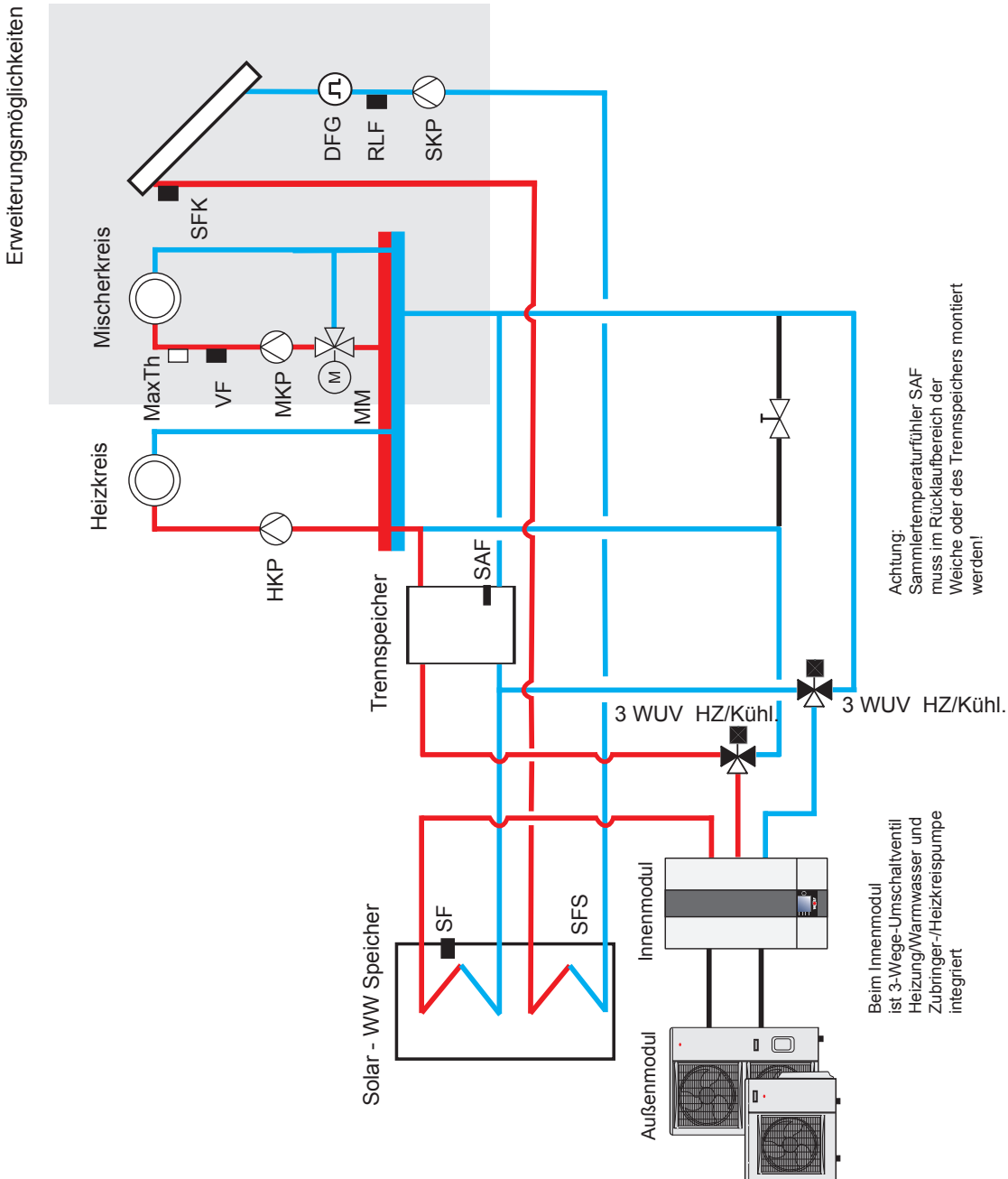
Einschlägige Regeln der Technik und örtliche Vorschriften sind zu beachten.

Hydraulische und elektrische Details sind der Planungsunterlage Hydraulische Systemlösungen zu entnehmen!

29.2.8 Anlagenkonfiguration 15

BWL-1S(B)

- Split-Luft- / Wasser Wärmepumpe
- Trennspeicher
- Solar - WW Speicher
- Heizkreis
- Erweiterung Mischerkreis mit MM
- Erweiterung Solarkreis mit SM1 / SM2
- Warmwasserbereitung
- aktive Kühlung möglich



Wichtiger Hinweis:

Installationsprinzip ohne Anspruch auf Vollständigkeit.

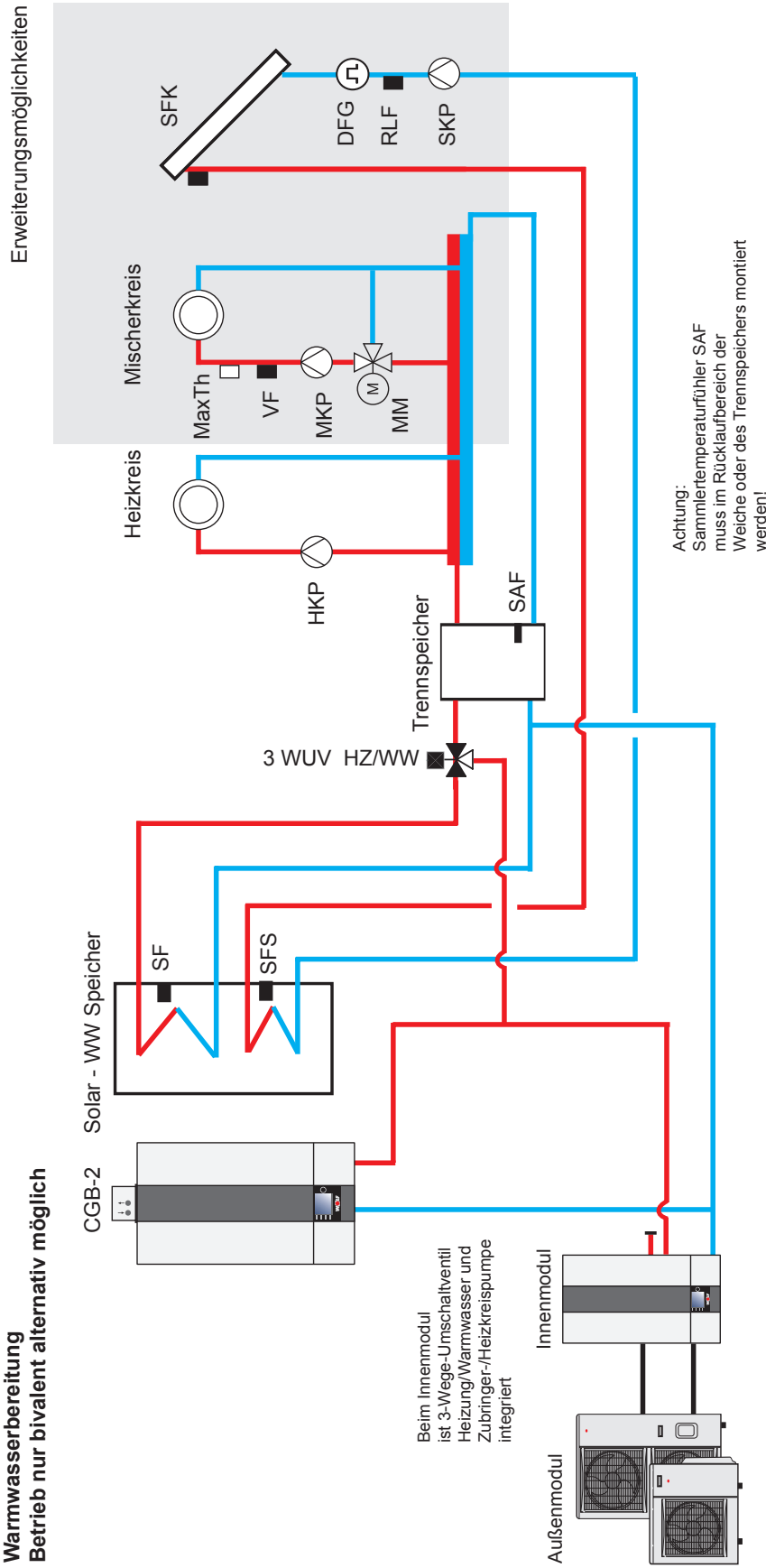
Einschlägige Regeln der Technik und örtliche Vorschriften sind zu beachten.

Hydraulische und elektrische Details sind der Planungsunterlage Hydraulische Systemlösungen zu entnehmen!

29.2.9 Anlagenkonfiguration 33

BWL-1S(B)

- Split-Luft- / Wasser Wärmepumpe
- Trennspeicher
- Solar - WW Speicher
- CGB-2 (Ansteuerung über Ausgang A1)
- Heizkreis
- Erweiterung Mischkreis mit MM
- Erweiterung Solarkreis mit SM1 / SM2
- Warmwasserbereitung
- Betrieb nur bivalent alternativ möglich

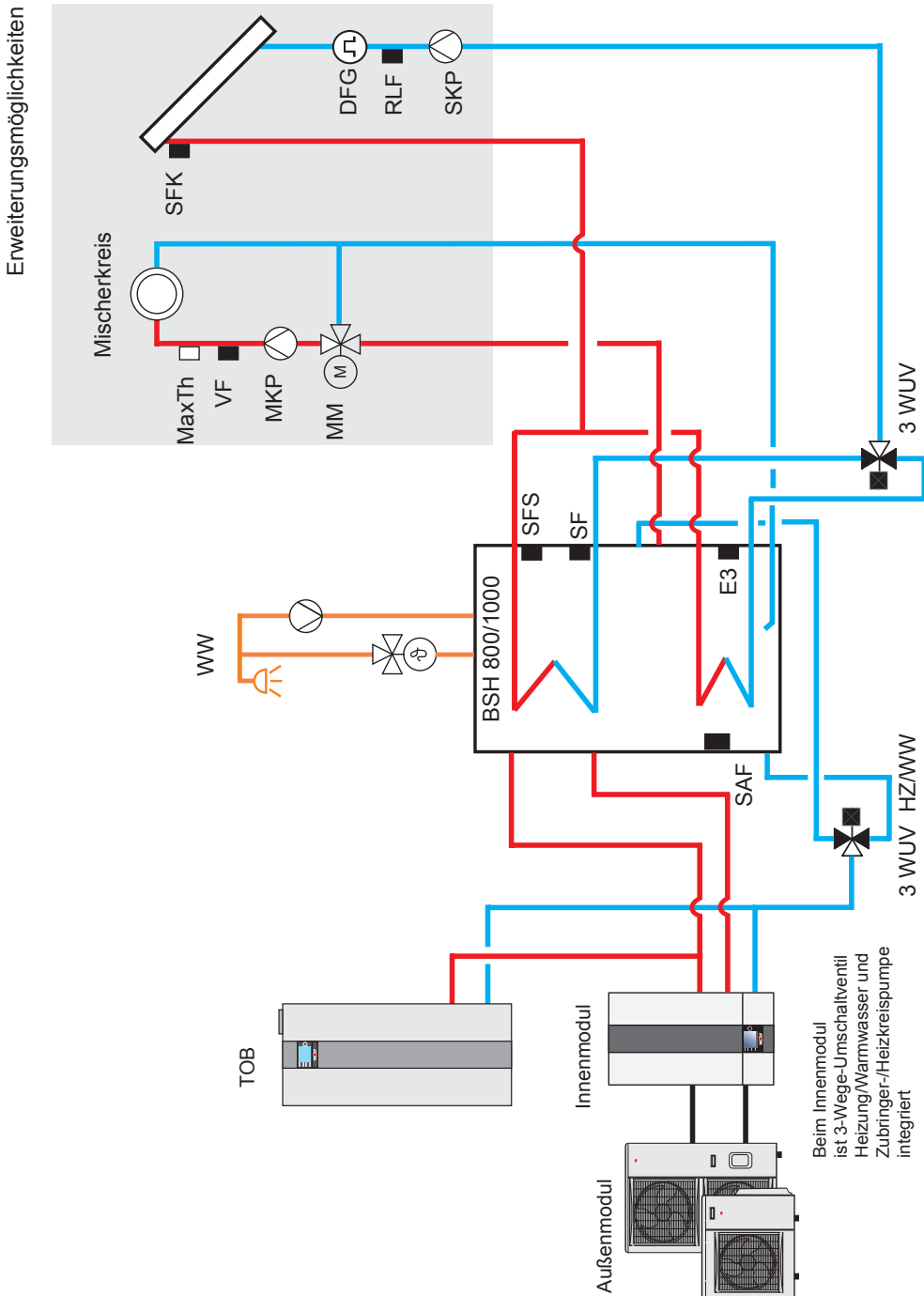


Wichtiger Hinweis:
 Installationsprinzip ohne Anspruch auf Vollständigkeit.
 Einschlägige Regeln der Technik und örtliche Vorschriften sind zu beachten.
 Hydraulische und elektrische Details sind der Planungsunterlage Hydraulische Systemlösungen zu entnehmen!!

29.2.10 Anlagenkonfiguration 34

BWL-1S(B)

- Split-Luft- / Wasser Wärmepumpe
- BSH-800/1000
- TOB (Ansteuerung über Ausgang A1)
- Erweiterung Mischerkreis mit MM
- Erweiterung Solarkreis mit SM1 / SM2
- Warmwasserbereitung
- Betrieb nur bivalent alternativ möglich



Wichtiger Hinweis:

Installationsprinzip ohne Anspruch auf Vollständigkeit.

Einschlägige Regeln der Technik und örtliche Vorschriften sind zu beachten.

Hydraulische und elektrische Details sind der Planungsunterlage Hydraulische Systemlösungen zu entnehmen!

29.2.11 Anlagenkonfiguration 51

Externe Anforderung / Steuerung durch Gebäudeleittechnik GLT

$U = 0 \dots 10V$ an Eingang E2/SAF:

$0V \leq U < 1,2V \rightarrow$ Wärmepumpe AUS

$1,2V \leq U \leq 4,0V \rightarrow$ 0-100% Verdichter Kühlbetrieb (1...12% \rightarrow 12%)
(13...100% \rightarrow 13...100%)

$4,2V \leq U \leq 7,0V \rightarrow$ 0-100% Verdichter Heizbetrieb (1...12% \rightarrow 12%)
(13...100% \rightarrow 13...100%)

$7,2V \leq U \leq 10,0V \rightarrow$ 100% Verdichter Heizbetrieb
+ 0-100% E-Heizung Heizbetrieb (1...20% \rightarrow 20%)
(21...80% \rightarrow 21...80%)
(81...100% \rightarrow 100%)



Hinweise:

- Einsatzgrenzen: Verdichter $T_{VL}/T_{RL} = 55^{\circ}C$, E-Heizung $T_{VL} = 75^{\circ}C$
- Elektro-Heizung für Heizbetrieb freigeben (WP090=Ein)
- Ausgang A1 auf Abtauen parametrieren (WP003=Abtauen)
 \rightarrow Während Abtaubetrieb schaltet Ausgang A1, um der GLT den Abtaubetrieb anzuzeigen!
- Max. Verdichterstarts pro Stunde durch GLT sicherstellen
- Max. Vorlauftemperatur durch GLT sicherstellen
- Taupunktwärter TPW od. Brücke an Eingang E1 anschließen
- Ggf. Taupunktüberwachung durch GLT sicherstellen

Betriebsart WW Ladung bei Anlagenkonfiguration 51

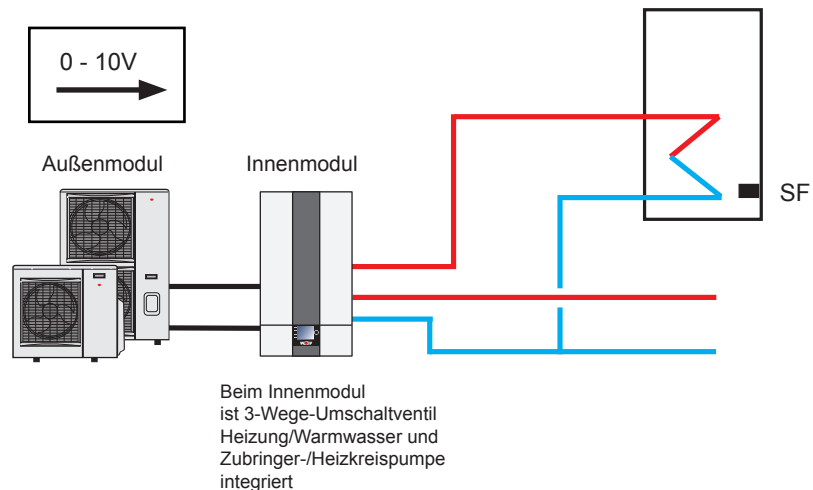
In dieser Anlagenkonfiguration kann das Gerät bei Bedarf selbständig WW-Ladung durchführen. Die Betriebsart WW-Ladung hat Vorrang vor Betriebsart GLT.

Die Betriebsart WW-Ladung bei Anlagenkonfig. 51 kann durch Entfernung des Speicherfühler SF, Durchführung von Parameterreset und Neueinstellung der Anlagenkonfiguration unterbunden werden.

Das integrierte 3 WUV HZ/WW ist in diesem Fall abzustecken.

BWL-1S(B)

- Split Luft- / Wasser Wärmepumpe
- 0 - 10V Ansteuerung (am Eingang E2 / SAF)
- aktive Kühlung möglich



Wichtiger Hinweis:

Installationsprinzip ohne Anspruch auf Vollständigkeit.

Einschlägige Regeln der Technik und örtliche Vorschriften sind zu beachten.

Hydraulische und elektrische Details sind der Planungsunterlage Hydraulische Systemlösungen zu entnehmen!

29.2.12 Anlagenkonfiguration 52

Externe Anforderung / Steuerung durch Gebäudeleittechnik GLT

Externer potentialfreier Kontakt an Eingang E2/SAF:

- Offen → Wärmepumpe AUS
- Geschlossen → Verdichter AN



Hinweise:

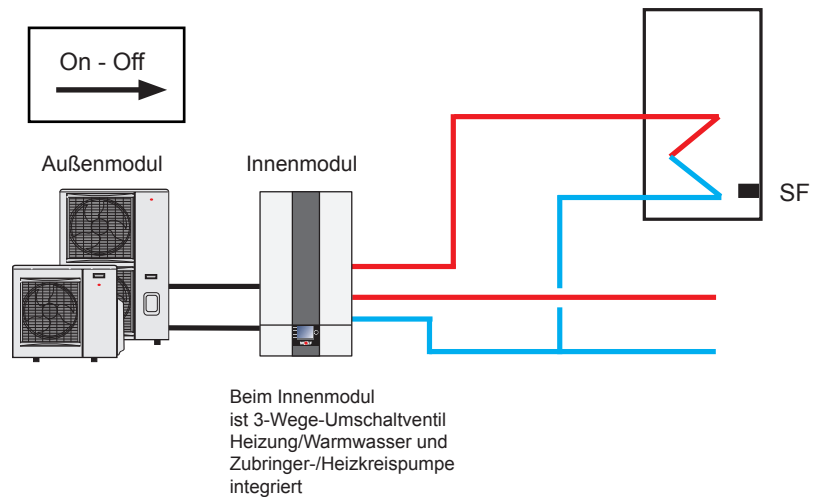
- Einsatzgrenzen: Verdichter $T_{VL}/T_{RL} = 55^{\circ}\text{C}$, E-Heizung $T_{VL} = 75^{\circ}\text{C}$
- Es erfolgt keine Zuschaltung der Elektro-Heizung (ausgenommen Frostschutz und Abtauung)
- Ausgang A1 auf Abtauen parametrieren (WP003=Abtauen)
→ Während Abtaubetrieb schaltet Ausgang A1, um der GLT den Abtaubetrieb anzuzeigen!
- Max. Verdichterstarts pro Stunde durch GLT sicherstellen
- Max. Vorlauftemperatur durch GLT sicherstellen

Betriebsart WW Ladung bei Anlagenkonfiguration 52

In dieser Anlagenkonfiguration kann das Gerät bei Bedarf selbständig WW-Ladung durchführen. Die Betriebsart WW-Ladung hat Vorrang vor Betriebsart GLT. Die Betriebsart WW-Ladung bei Anlagenkonfig. 52 kann durch Entfernung des Speicherfühler SF, Durchführung von Parameterreset und Neueinstellung der Anlagenkonfiguration unterbunden werden. Das integrierte 3 WUV HZ/WW ist in diesem Fall abzustecken.

BWL-1S(B)

- Split Luft- / Wasser Wärmepumpe
- On - Off Ansteuerung (am Eingang E2 / SAF)



Wichtiger Hinweis:

Installationsprinzip ohne Anspruch auf Vollständigkeit.

Einschlägige Regeln der Technik und örtliche Vorschriften sind zu beachten.

Hydraulische und elektrische Details sind der Planungsunterlage Hydraulische Systemlösungen zu entnehmen!

29.2.13 Anlagenkonfiguration 60**Kaskadenbetrieb BWL-1S**

Mit dem Kaskadenmodul KM-2V2 können bis zu 5 BWL-1S Wärmepumpen betrieben werden. Dabei übernimmt das Kaskadenmodul das Management aller Wärmepumpen. Das Kaskadenmodul wird automatisch erkannt, die Anlagenkonfig stellt sich automatisch auf Konfig 60 um.

Bitte die Einstellhinweise der Anleitung „Ergänzung Betriebsanleitung für die Fachkraft in Verbindung mit Wärmepumpen CHA / BWL-1S und BWL-1SB KASKADENMODUL KM-2 V2“ entnehmen.

30 Zusatzfunktionen

30.1 Aktive Kühlung

Die Split-Luft/Wasser-Wärmepumpe kann neben Heiz-/Warmwasserbetrieb in Betriebsart Aktive Kühlung arbeiten. Bei der Aktiven Kühlung wird die Kühlleistung der Wärmepumpe auf das Heizsystem übertragen.

Folgende mögliche Voraussetzungen müssen für Aktive Kühlung gegeben sein:

- 1) Anlagenaufbau gemäß Hydraulikschema mit möglicher aktiver Kühlung
- 2) Eingestellte Anlagenkonfiguration mit möglicher aktiver Kühlung (WP001 = 01, 05, 14, 15, 33, 34, 51)
- 3) Funktion Eingang E1 (WP002) = TPW/MaxTh
- 4) Taupunktwächter (TPW) oder Brücke an Eingang E1 angeschlossen
- 5) Taupunktwächter (TPW) in Betrieb und nicht ausgelöst
- 6) Freigabe Aktive Kühlung (WP058) = Ein
- 7) Grundeinstellung Aktive Kühlung = Ein
- 8) Keine Heiz- oder Warmwasseranforderung vorhanden
- 9) Eingestellte Betriebsart für zu kühlende Heizkreise = Automatikbetrieb
- 10) Zeitpunkt innerhalb eingestellter Schaltzeiten für Aktive Kühlung (Akt. Zeitprogramm Kühlen)
- 11) Bedingungen für aktive Kühlung gemäß Einstellung der Kühlkurve
- 12) Außentemperatur > Einstellung Außentemperatur für Freigabe Kühlung (WP053)
- 13) Rücklauftemperatur > Rücklaufsolltemperatur
- 14) Raumtemperatur > Tagtemperatur kühlen
(wenn BM-2 als Fernbedienung im zu kühlenden Raum montiert und Raumeinfluss aktiviert)
- 15) U = 1,2 V ... 4.0 V an Eingang E2/SAF durch GLT (nur bei Anlagenkonfiguration 51)

Hinweise zu Bedienmodul BM-2:

- Der Raumeinfluss ist nur aktiv, wenn das Bedienmodul BM-2 als Fernbedienung montiert ist.
- Bei eingeschaltetem Raumeinfluss ist die Grundeinstellung Tagtemperatur (für Heizbetrieb) und für Anlagen mit Aktiver Kühlung die Grundeinstellung Tagtemperatur kühlen (für Kühlbetrieb) möglich.
Das Untermenü Kühlkurve wird nur bei aktivierter Grundeinstellung Aktive Kühlung angezeigt in der Fachmannebene.
- Temperaturwahl -4 bis +4 (Parallelverschiebung) und Sparfaktor 0...10 (Absenkung im Sparbetrieb) nicht wirksam in Betriebsart Aktive Kühlung.

30.2 EVU-Sperre

Das Energieversorgungsunternehmen (EVU) kann durch einen externen Schaltbefehl (potentialfreier Kontakt an Klemme X1 – 9/10) zeitweise den Betrieb des Verdichters oder des Verdichters und der E-Heizung sperren.

Bei geöffnetem Kontakt ist die Funktion EVU-Sperre aktiv, d.h. der reguläre Betrieb des Verdichters oder des Verdichters und der E-Heizung wird dabei über die Regelung der BWL-1S(B) unterbunden. Bei geschlossenem Kontakt ist die EVU-Sperre inaktiv.

Der Frostschutz der Anlage (mittels Verdichter, E-Heizung und externem Zusatzwärmeerzeuger (ZWE)) sowie die Funktion der Heiz-/Mischerkreispumpen ist bei aktivierter EVU-Sperre weiterhin gegeben.

Die Statusmeldung der aktiven EVU-Sperre erfolgt über die Status- bzw. Betriebsart-Anzeigen sowie im Untermenü Anzeigen/Heizgerät am Anzeigemodul AM und Bedienmodul BM-2.

Hinweise:

- Bei Anlagen mit zeitweiser Sperrung / Abschaltung durch den Energieversorger (EVU-Sperre) ist grundsätzlich ein entsprechendes Schaltsignal (potentialfreier Kontakt) des Energieversorgers an Klemme X1-9/10 anzuschließen um der Regelung der BWL-1S(B) die EVU-Sperre zu signalisieren.
- Wird die Funktion EVU-Sperre nicht verwendet, ist an Klemme X1-9/10 eine Brücke einzusetzen.
- Der elektrische Anschluss der EVU-Sperre ist gemäß den Vorgaben des örtlichen Energieversorgungsunternehmens (EVU) auszuführen.

Klemme X1 – 9/10:	Funktion:
offen	EVU-Sperre aktiv
gebrückt	Normalbetrieb der Wärmepumpe

Fachmannparameter	Bedeutung	Einstellung:
WP025	Smart Grid	Aus (= Werkseinstellung)
WP092	EVU-Sperre für E-Heizung	Aus, Ein

30.3 PV-Anhebung

Die PV-Anhebung – Funktion erlaubt eine Anpassung der Betriebsweise der Wärmepumpe, z.B. bei Anbindung an eine Photovoltaik(PV)-Anlage zur Optimierung des PV-Energie-Eigenverbrauchs.

Durch einen externen Schaltbefehl (potentialfreier Kontakt an Klemme X1 – 11/12) kann die Solltemperatur für Heizung und/oder für Warmwasser angehoben werden, oder die Funktion Aktive Kühlung freigegeben werden.

Der Betrieb der Wärmepumpe kann mit Verdichter, E-Heizung oder Verdichter und E-Heizung erfolgen. Die maximal mögliche Leistungsaufnahme der Wärmepumpe (siehe Technische Daten) ist bei Konfiguration bauseitiger technischer Einrichtungen (z.B. PV-Wechselrichter) zu berücksichtigen.

Die Statusmeldung der PV-Anhebung erfolgt über die Statusseiten am Bedienmodul BM-2 sowie im Untermenü Anzeigen/Heizgerät am Anzeigemodul AM und Bedienmodul BM-2.

Die PV-Anhebung für Heizung ist nur in Anlagenkonfigurationen mit Sammlerrücklauf temperaturfühler SAF (T_SammlerRL) und bei Außentemperatur unterhalb der eingestellten Winter-/Sommerumschaltung möglich.

Für Aktive Kühlung bei PV-Anhebung muss die Aktive Kühlung in den Grundeinstellungen des AM/BM-2 sowie über Fachmannparameter WP058 und WP033 freigegeben sein. Außerdem muss die Außentemperatur oberhalb der eingestellten Winter-/Sommerumschaltung und der Freigabetemperatur für Aktive Kühlung (WP053) liegen.

Während aktiver EVU-Sperre ist PV-Anhebung nicht möglich.

Wird die Funktion EVU-Sperre nicht verwendet, ist an Klemme X1 – 9/10 eine Brücke einzusetzen.

Ist am Bedienmodul BM-2 die Betriebsart Standby eingestellt, erfolgt keine PV-Anhebung.

Klemme X1 – 11/12	Funktion:	Status PV:
offen	Normalbetrieb der Wärmepumpe	Normalbetrieb
gebrückt	PV-Anhebung aktiv (= Einschaltung bei Wärme-/Kältebedarf auch außerhalb eingestellter Schaltzeiten und bei Abschaltung während Automatikbetrieb (ECO-ABS); bei Heiz- oder Warmwasserbetrieb mit Anhebung der Solltemperaturen gemäß Einstellungen von WP026 und WP027)	Einschaltbefehl

Fachmannparameter	Bedeutung	Einstellung:
WP025	Smart Grid	Aus (=Werkseinstellung)
WP026	Anhebung Solltemp. Heizung	0 ... 20 °C
WP027	Anhebung Solltemp. Warmwasser	0 ... 40 °C
WP028	Zuschaltung Wärmeerzeuger	Aus, WP, WP+eHz, E-Heizung
WP032	Heizen bei SG/PV	Ein, Aus
WP033	Kühlen bei SG/PV	Ein, Aus

30.4 Smart Grid (SG)



Die Smart Grid (SG) – Funktion erlaubt dem Energieversorgungsunternehmen (EVU) eine optimale Anpassung der Netzauslastung durch intelligente Steuerung von Verbrauchern.

Durch externe Schaltbefehle (potentialfreie Kontakte SG_0 und SG_1 an den Klemmen X1 – 9/10 und X1 – 11/12) kann der Betrieb des Verdichters und/oder der E-Heizung gesperrt werden, oder ohne/mit Anhebung der Solltemperaturen für Heizung/Warmwasser angefordert werden, oder die Funktion Aktive Kühlung freigegeben werden.

Der Betrieb der Wärmepumpe kann mit Verdichter, E-Heizung oder Verdichter und E-Heizung erfolgen.

Die Statusmeldung der SG – Funktion erfolgt über die Statusseiten am Bedienmodul BM-2 sowie im Untermenü Anzeigen/Heizgerät am Anzeigemodul AM oder Bedienmodul BM-2.

Die SG – Funktion für Heizung ist nur in Anlagenkonfigurationen mit Sammlerrücklaufempfängerfühler SAF (T_SammlerRL) und bei Außentemperatur unterhalb der eingestellten Winter-/Sommerumschaltung möglich.

Für Aktive Kühlung durch die SG – Funktion muss die Aktive Kühlung in den Grundeinstellungen des AM/BM-2 sowie über Fachmannparameter WP058 und WP033 freigegeben sein. Außerdem muss die Außentemperatur oberhalb der eingestellten Winter-/Sommerumschaltung und der Freigabetemperatur für Aktive Kühlung (WP053) liegen.

Ist am Bedienmodul BM2 die Betriebsart Standby eingestellt, erfolgt keine SG – Funktion.

Klemme X1 9/10 (=SG_0):	Klemme X1 11/12 (=SG_1):	Funktion:	Status SG:
offen	offen	Normalbetrieb der Wärmepumpe	Normalbetrieb
offen	gebrückt	Einschaltempfehlung (= Einschaltung bei Wärme-/Kältebedarf auch außerhalb eingestellter Schaltzeiten und bei Abschaltung während Automatikbetrieb (ECO-ABS))	Einschaltempfehlung
gebrückt	offen	Abschaltung der Wärmepumpe (siehe EVU-Sperre)	EVU-Sperre
gebrückt	gebrückt	Einschaltempfehlung (= Einschaltung bei Wärme-/Kältebedarf auch außerhalb eingestellter Schaltzeiten und bei Abschaltung während Automatikbetrieb (ECO-ABS); bei Heiz- oder Warmwasserbetrieb mit Anhebung der Solltemperaturen gemäß Einstellungen von WP026 und WP027)	Einschaltempfehlung

Fachmannparameter	Bedeutung	Einstellung:
WP025	Smart Grid	Ein
WP026	Anhebung Solltemp. Heizung	0 ... 20 °C
WP027	Anhebung Solltemp. Warmwasser	0 ... 40 °C
WP028	Zuschaltung Wärmeerzeuger	Aus, WP, WP+eHz, E-Heizung
WP032	Heizen bei SG/PV	Ein, Aus
WP033	Kühlen bei SG/PV	Ein, Aus

30.5 Berechnung der Solltemperaturen bei Anhebung durch PV oder Smart Grid

Bei Einschalttempfehlung:

Solltemperatur Heizung = Kesseltemperatur_Soll

Solltemperatur Warmwasser (max. 64°C) = Warmwassertemperatur_Soll

Solltemperatur Kühlen = MAX(WP054; ((Außentemperatur – WP055) ODER (Kesseltemperatur_Soll gemäß Kühlkurve)))

Bei Einschaltbefehl:

Solltemperatur Heizung = Kesseltemperatur_Soll + WP026

Solltemperatur Warmwasser (max. 64°C) = Warmwassertemperatur_Soll + WP027

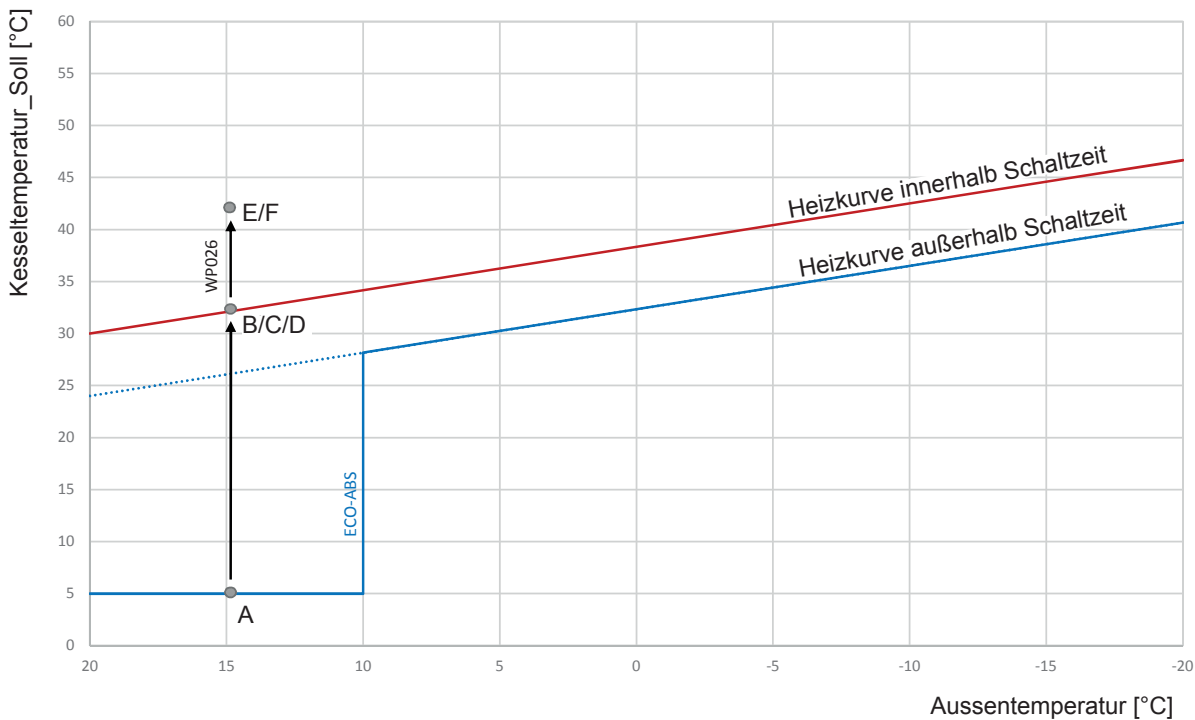
Solltemperatur Kühlen = MAX(WP054; ((Außentemperatur – WP055) ODER (Kesseltemperatur_Soll gemäß Kühlkurve)))

Warmwassertemperatur_Soll: Solltemperatur Warmwasser des Anzeigemodul AM / Bedienmodul BM-2

Kesseltemperatur_Soll: Solltemperatur Vorlauf Heizung des Anzeigemodul AM / Bedienmodul BM-2

Bsp.*	Schaltzeit	Status PV	Status SG	Kesseltemperatur_Soll durch PV/SG
A	außerhalb	Normalbetrieb	Normalbetrieb	5°C
B	innerhalb	Normalbetrieb	Normalbetrieb	32°C
C	außerhalb	-	Einschaltempfehlung	5°C --> 32°C
D	innerhalb	-	Einschaltempfehlung	32°C
E	außerhalb	Einschaltbefehl	Einschaltbefehl	5°C --> 32°C + WP026 = 42°C
F	innerhalb	Einschaltbefehl	Einschaltbefehl	32°C + WP026 = 42°C

* Aussentemperatur = 15°C, WP026 = 10°C



30.6 Poolfunktion

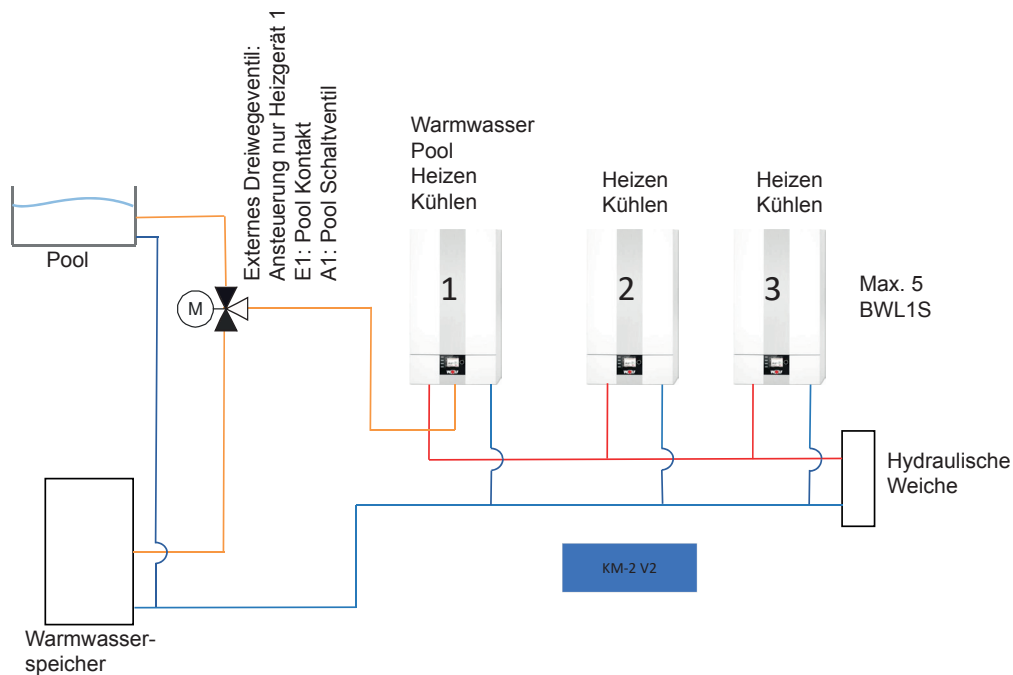
Mit der Parametrierung des Eingang E1 auf Pool und Ausgang A1 auf Pool kann zusätzlich ein Wärmetauscher zur Erwärmung eines Pools beheizt werden. Wird der Potentialfreie Kontakt am Eingang E1 geschlossen wird der Poolbetrieb gestartet. Das interne Warmwasserverventil schaltet um und die Wärmepumpe regelt nach einen eingestellten Vorlaufsollwert (WP045 Vorlauftemperatur Pool). Dabei ist zu beachten, dass hydraulisch im Warmwasserkreis ein externes 3-Wegeventil eingebaut werden muss. Über den Ausgang A1 wird dieses 3-Wegeventil geschaltet.

Die Warmwasserladung hat eine höhere Priorität, so dass bei Unterschreiten der Warmwassersolltemperatur die Poolbeladung unterbrochen und auf Warmwasserladung umgeschaltet wird. Nach Erreichen der Warmwassersolltemperatur wird automatisch die Poolbeladung fortgesetzt. Der Poolbetrieb hat eine höhere Priorität als der Heiz- oder der Kühlbetrieb (Frostschutz gewährleistet).

Zusätzlich kann über die Parameter WP046 und WP047 auch der E-Heizstab für den Poolbetrieb parametrieren werden.

Folgende Parameter werden beim Poolbetrieb verwendet:

Fachmannparameter	Bedeutung	Einstellung:	Werkseinstellung
WP045	Vorlauftemperatur Pool	30 ... 70 °C	50.0 °C
WP046	Verzögerung ZWE Pool	1 ... 360 min.	180 min.
WP047	Freigabe ZWE Pool	AUS / EIN	AUS



Beispiel: BWL-1S, Kaskade, Pool

Wichtiger Hinweis:

Installationsprinzip ohne Anspruch auf Vollständigkeit.

Einschlägige Regeln der Technik und örtliche Vorschriften sind zu beachten.

Hydraulische und elektrische Details sind der Planungsunterlage Hydraulische Systemlösungen zu entnehmen!

31 Schallpegel

Bei der Aufstellung muß die Schallentwicklung berücksichtigt werden. Gemäß TA-Lärm sind folgende Immissionsgrenzwerte zu beachten:

Gebiet	Immissionsgrenzwerte [dB(A)]	
	tags 6.00 - 22.00Uhr	nachts 22.00 - 6.00 Uhr
Kurgebiete, Krankenhäuser, Pflegeanstalten, soweit sie als solche durch Orts- oder Strassenbeschilderungen ausgewiesen sind.	45	35
Einwirkungsorte, in deren Umgebung ausschliesslich Wohnungen untergebracht sind (reine Wohngebiete)	50	35
Einwirkungsorte, in deren Umgebung vorwiegend Wohnungen untergebracht sind (allgemeine Wohngebiete)	55	40
Einwirkungsorte, in deren Umgebung weder vorwiegend gewerbliche Anlagen noch vorwiegend Wohnungen untergebracht sind (Kerngebiete, Mischgebiete)	60	45
Einwirkungsorte, in deren Umgebung vorwiegend gewerbliche Anlagen untergebracht sind (Gewerbegebiete)	65	50
Einwirkungsorte, in deren Umgebung nur gewerbliche Anlagen und ggf. ausnahmsweise Wohnungen für Inhaber und Leiter der Betriebe sowie für Aufsichts- und Bereitschaftspersonen untergebracht sind (Industriegebiet)	70	70

Messort Ausserhalb der betroffenen Wohnung in der Nachbarschaft (0,5m vor dem geöffneten, am stärksten betroffenen Fenster)

31.1 Bei der Aufstellung ist folgendes zu beachten

Die direkte Wärmepumpenaufstellung an oder unterhalb von Fenstern geräuschsensibler Räume, z.B. Schlafzimmer, sollte vermieden werden.

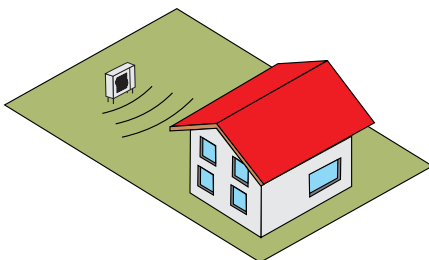
Eine Aufstellung in Nischen oder zwischen 2 Wänden bewirkt eine Schallpegelerhöhung durch Reflektion und ist nicht zu empfehlen.

Nach DIN EN 12102 wird der Schalleistungspegel von Wärmepumpen ermittelt. Er dient der Vergleichbarkeit, unabhängig von Umgebung, Richtung und Abstand.

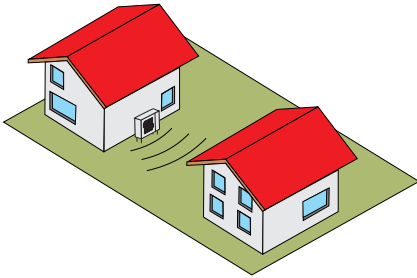
31.2 Schallreflektion (Richtfaktor Q)

Mit der Zahl der benachbarten senkrechten Flächen (z.B. Wände) erhöht sich Schalldruckpegel gegenüber der freien Aufstellung eponentiell (Q = Richtfaktor).

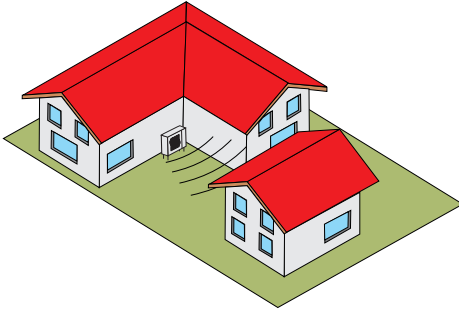
Q = 2: Freistehende Außenaufstellung der Wärmepumpe



Q = 4: Wärmepumpe oder Lufterin-/ Luftauslass (bei Innenaufstellung) an einer Hauswand



Q = 8: Wärmepumpe oder Lufterin-/ Luftauslass (bei Innenaufstellung) an einer Hauswand bei einspringender Fassadenecke



31.3 Berechnung des Schalldruckpegels L_{PA} anhand des Schalleistungspegels, Abstand und Richtfaktor

Gerätetyp	Schalleistungspegel L_{WA} dB(A)				
	Max	„Max Nacht 75%“	„Max Nacht 65%“	„Max Nacht 55%“	„Max Nacht 45%“
BWL-1S(B)-05/230V	61	57	57	56	56
BWL-1S(B)-07/230V	63	59	57	56	56
BWL-1S(B)-10/400V	64	59	58	57	57
BWL-1S(B)-14/400V	65	60	59	58	57
BWL-1SB-10/230V	65	60	59	58	58
BWL-1SB-14/230V	64	61	60	59	58
BWL-1S(B)-16/400V	66	61	60	59	57

Mit dem Nachtbetrieb können die maximalen Schallemissionen reduziert werden. Zu beachten ist, dass dadurch auch die maximale Leistung reduziert wird.

Richtfaktor Q	Abstand von der Schallquelle									
	1 m	2 m	4 m	5 m	6 m	8 m	10 m	12 m	15 m	
	Differenz ΔL bezogen auf den am Außenmodul gemessenen Schalleistungspegel L_{WA} in dB(A)									
Q = 2 (Aufstellung im Freien)	8	14	20	22	23,5	26	28	29,5	31,5	
Q = 4 (Aufstellung bis 3m vor einer Wand)	5	11	17	19	20,5	23	25	26,5	28,5	
Q = 8 (Aufstellung im Eck bis 3m vor den Wänden)	2	8	14	16	17,5	20	22	23,5	25,5	

Formel:

$$L_{PA} = L_{WA} - \Delta L$$

Beispiel:

BWL-1S-07/230 V ; Q = 4 Aufstellung an einer Hauswand; Abstand 8m
 Schalldruckgegel Max. = 63 db(A) - 23 dB(A) = 40 dB(A)
 Schalldruckpegel Max. Nacht 55% = 56 dB(A) - 23 dB(A) = 33 dB(A)

32 Auslegung Bivalenzpunkt

32.1 Auslegungsbeispiel

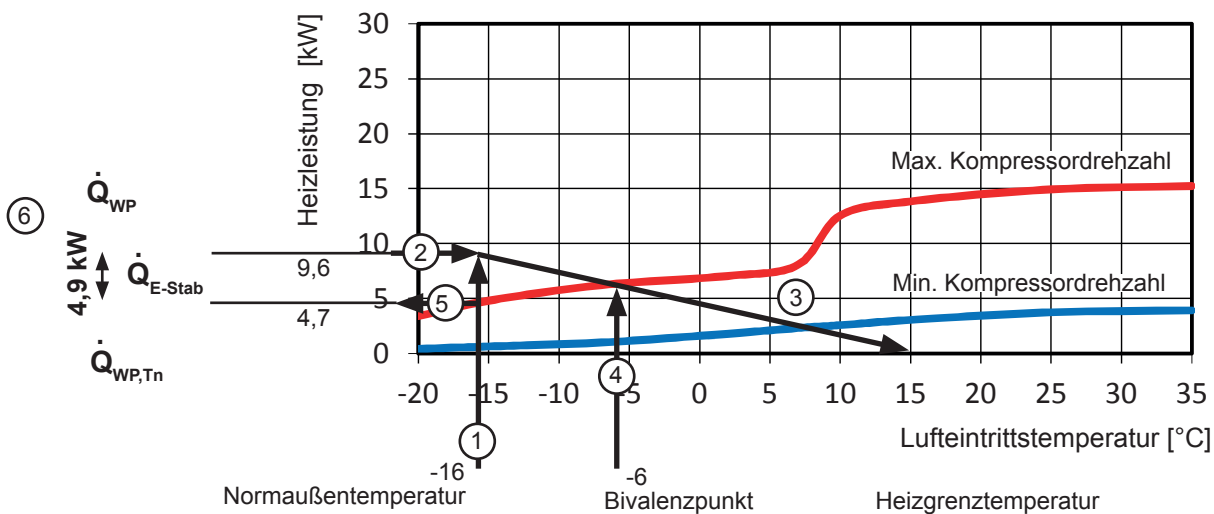
Heizwärmebedarf (Gebäudeheizlast) nach DIN 4701 bzw. EN 12831 von 7,7 kW. Es wird von einem Warmwasserbedarf für 4 Personen (0,25 kW/Person) und einer Normaußentemperatur von -16°C ausgegangen. Das Energieversorgungsunternehmen gibt eine Sperrzeit von 2 x 2 Std. vor. Der Sperrzeitfaktor Z beträgt 1,1. Mit diesen Daten wird die erforderliche Wärmepumpenleistung ermittelt:

$$\dot{Q}_{WP} = (\dot{Q}_G + \dot{Q}_{WW}) \times Z = (7,7 \text{ kW} + 1,0 \text{ kW}) \times 1,1 = \underline{9,6 \text{ kW}}$$

$$\dot{Q}_{E\text{-Stab}} = \dot{Q}_{WP} - \dot{Q}_{WP,Tn} = 9,6 \text{ kW} - 4,7 \text{ kW} = \underline{4,9 \text{ kW}}$$

- \dot{Q}_{WP} : Notwendige Spitzenleistung der Wärmepumpenanlage
- \dot{Q}_G : Gebäudeheizlast (Gebäudewärmebedarf, Heizwärmebedarf)
- \dot{Q}_{WW} : Leistungsbedarf zur Warmwasserbereitung
- $\dot{Q}_{E\text{-Stab}}$: Heizstableistung
- $\dot{Q}_{WP,Tn}$: Heizleistung der Wärmepumpe im Normauslegungspunkt
- Z : Sperrzeitfaktor

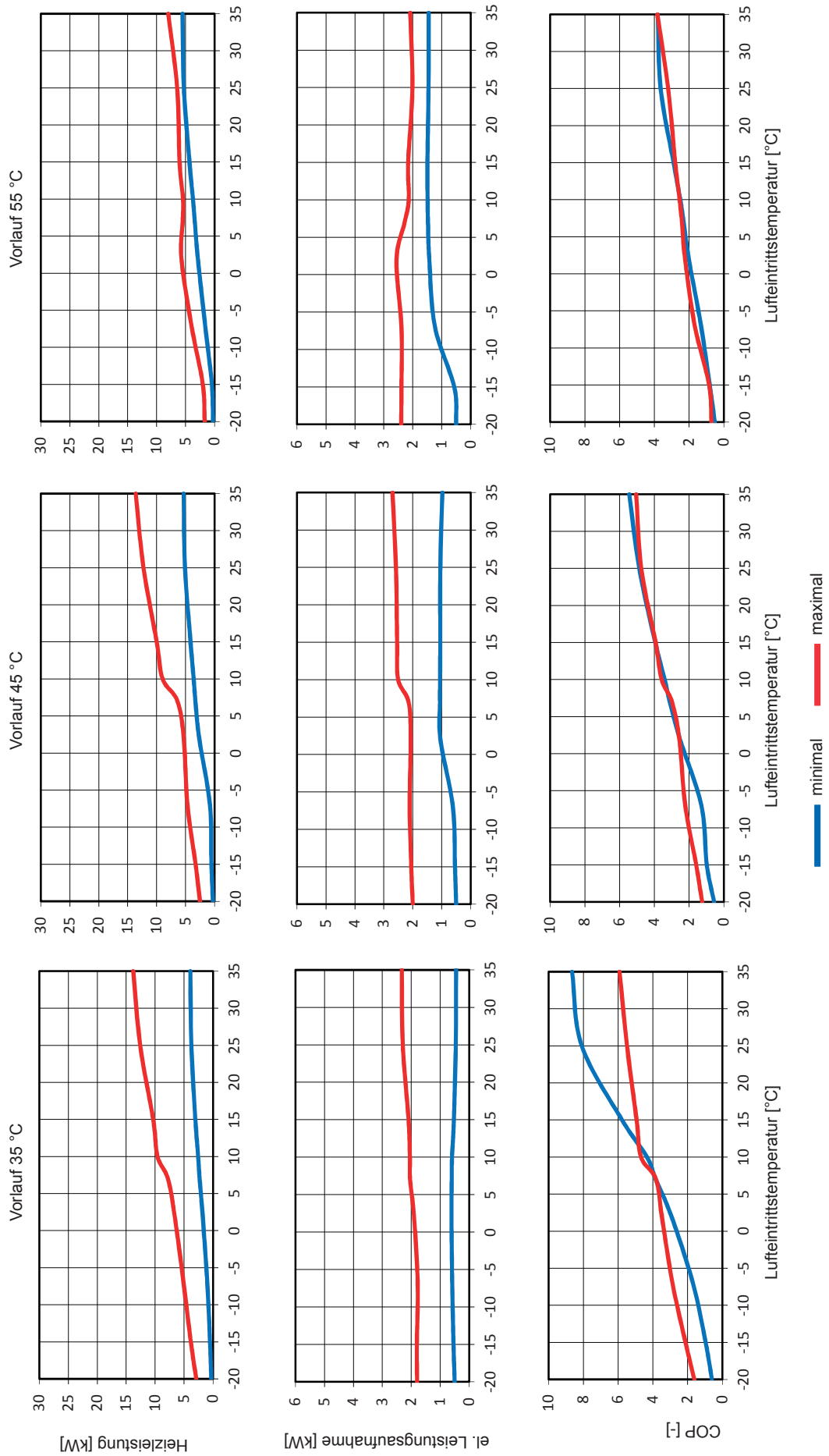
32.2 Diagramm zur Ermittlung von Bivalenzpunkt und Leistung Elektroheizstab



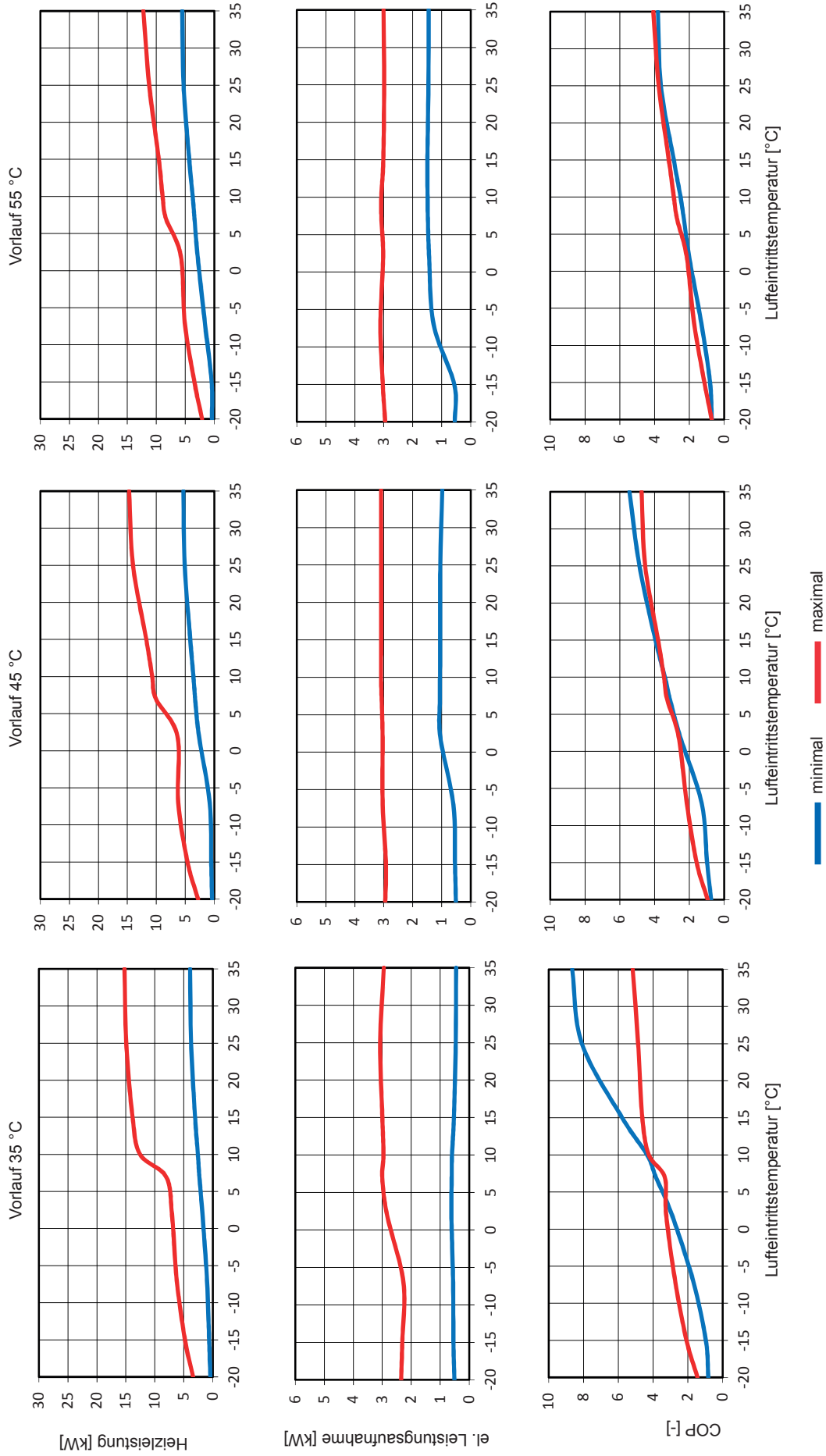
①	Normaußentemperatur
②	Notwendige Spitzenleistung der Wärmepumpenanlage \dot{Q}_{WP}
③	Wärmebedarf des Gebäudes bis zur Heizgrenztemperatur
④	Bivalenzpunkt (= Schnittpunkt Wärmebedarf des Gebäudes mit Max. Kompressordrehzahl)
⑤	Heizleistungsanteil der Wärmepumpe bei Normaußentemperatur
⑥	Heizleistungsanteil des E-Heizstabes bei Normaußentemperatur

33 Heizleistung, el. Leistungsaufnahme, COP

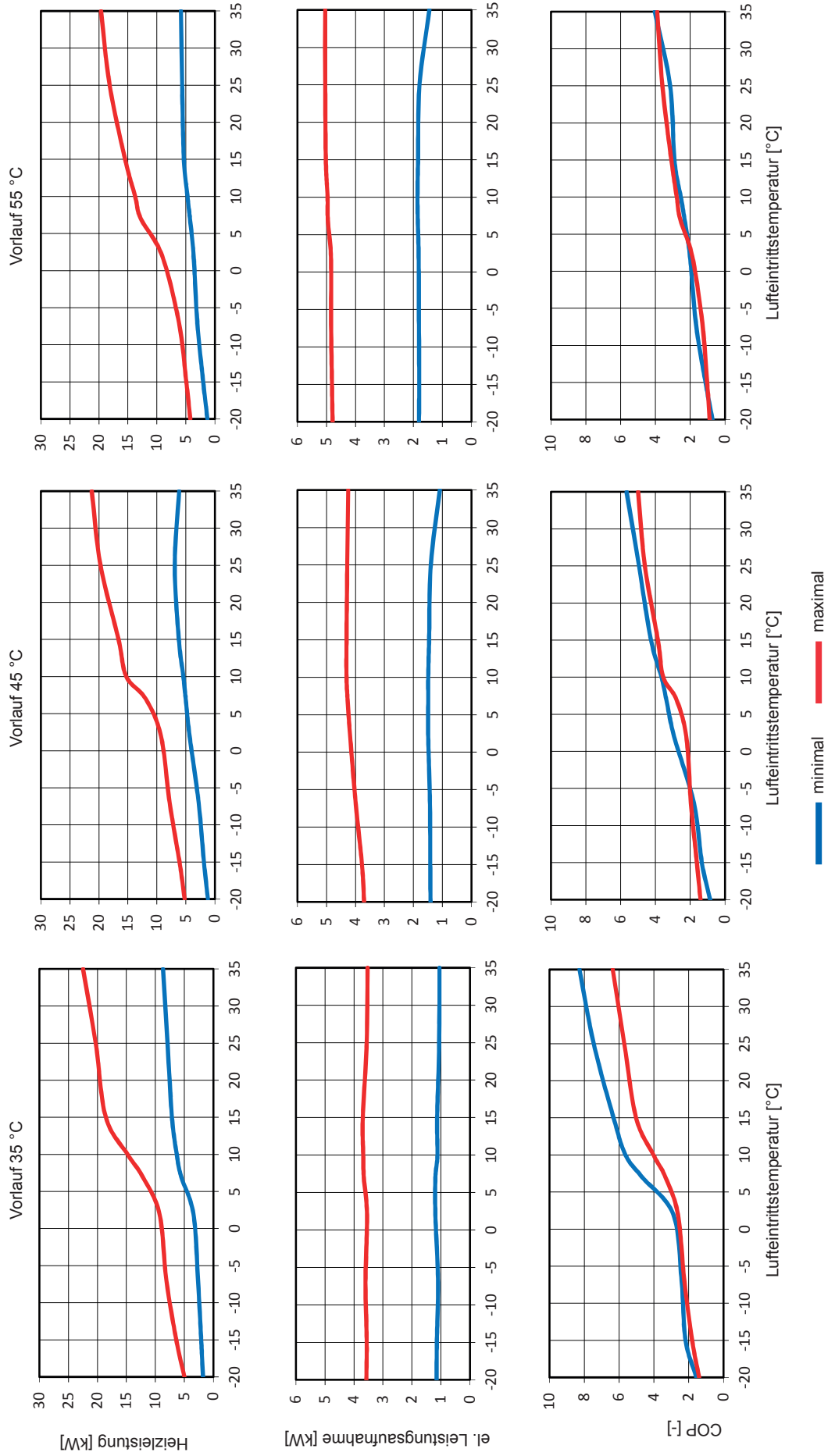
Heizleistung, el. Leistungsaufnahme und COP nach EN 14511, BWL-1S(B)-05 / 230V



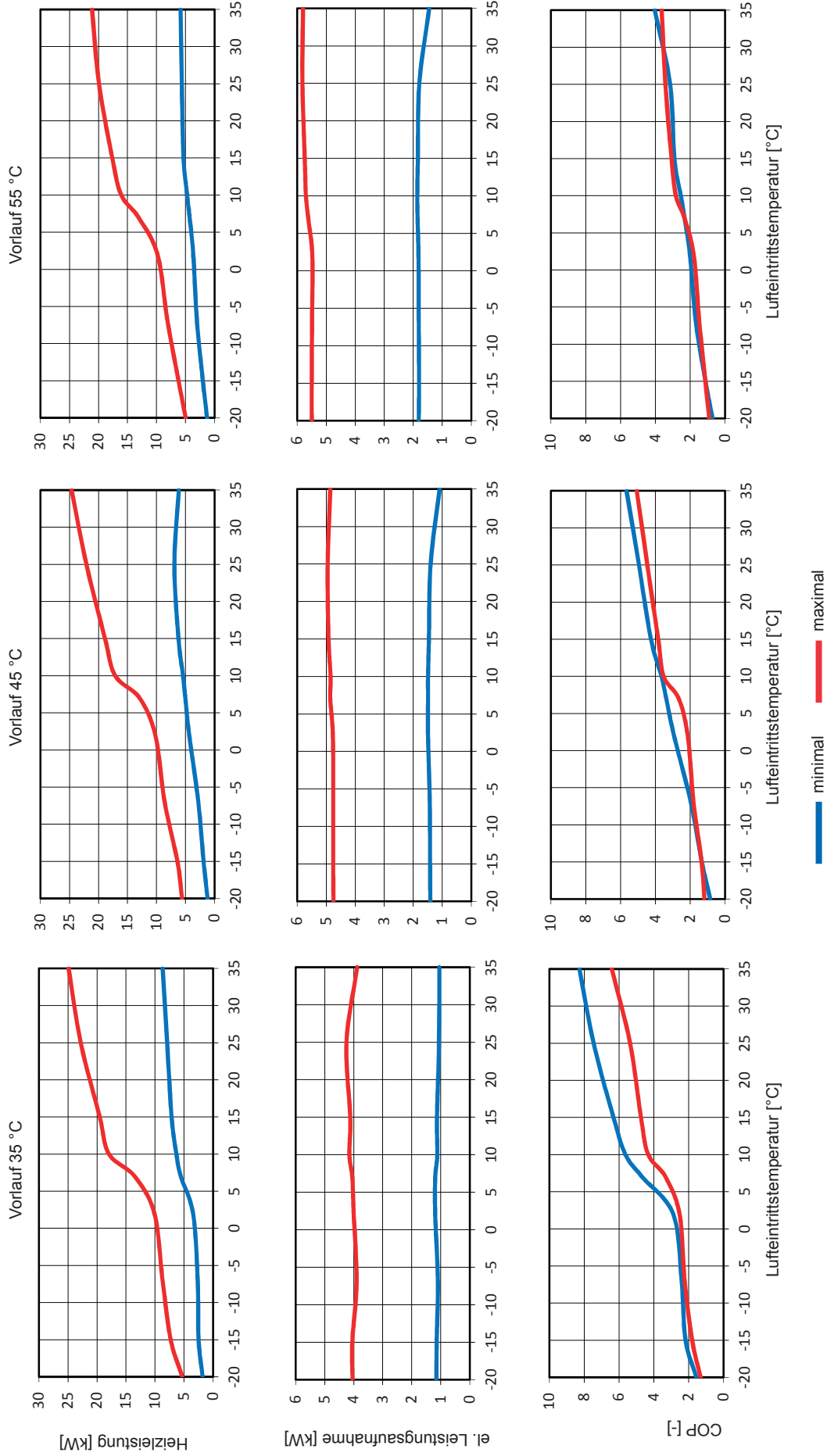
Heizleistung, el. Leistungsaufnahme und COP nach EN 14511, BWL-1S(B)-07 / 230V



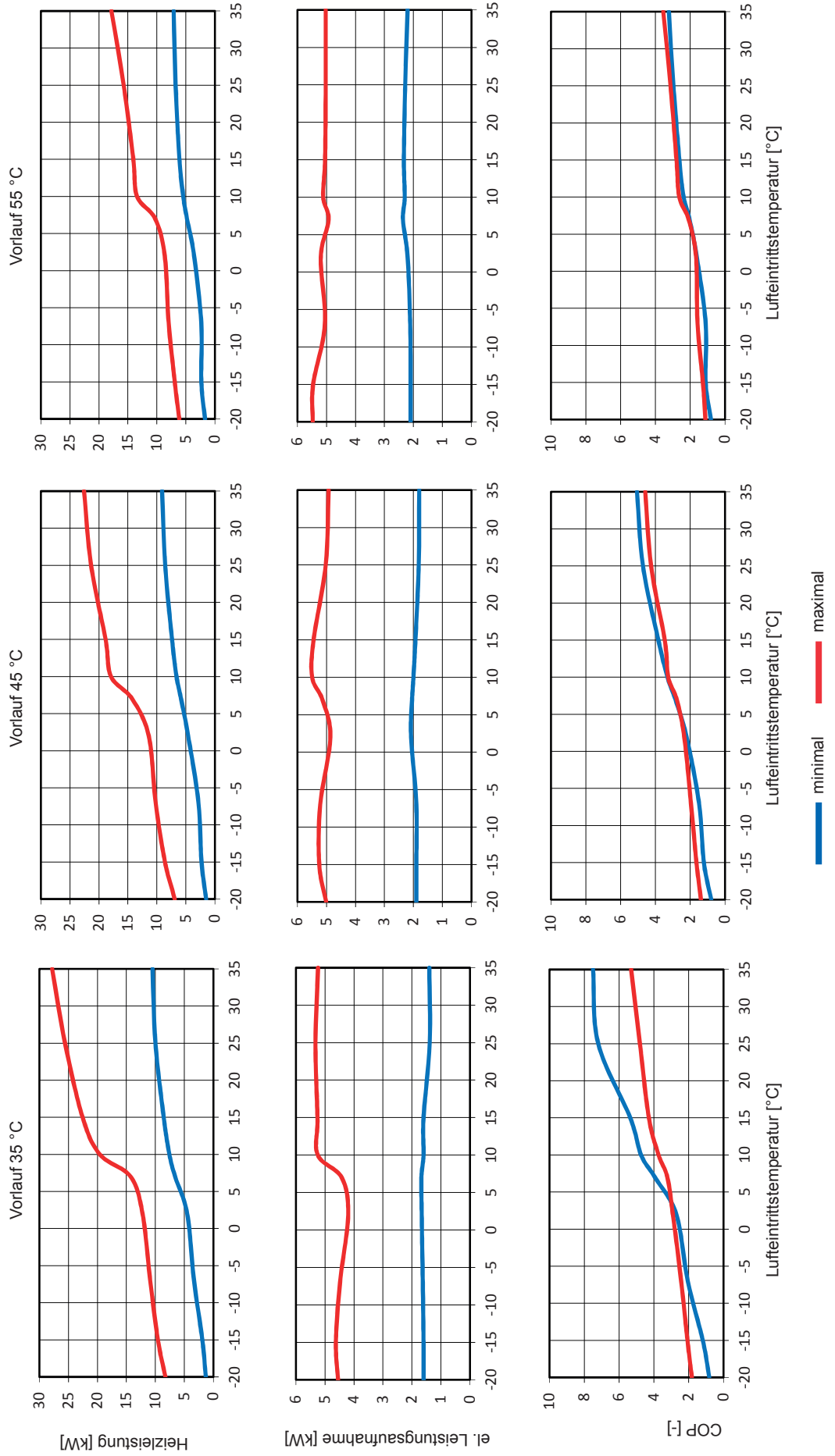
Heizleistung, el. Leistungsaufnahme und COP nach EN 14511, BWL-1S(B)-10 / 400V



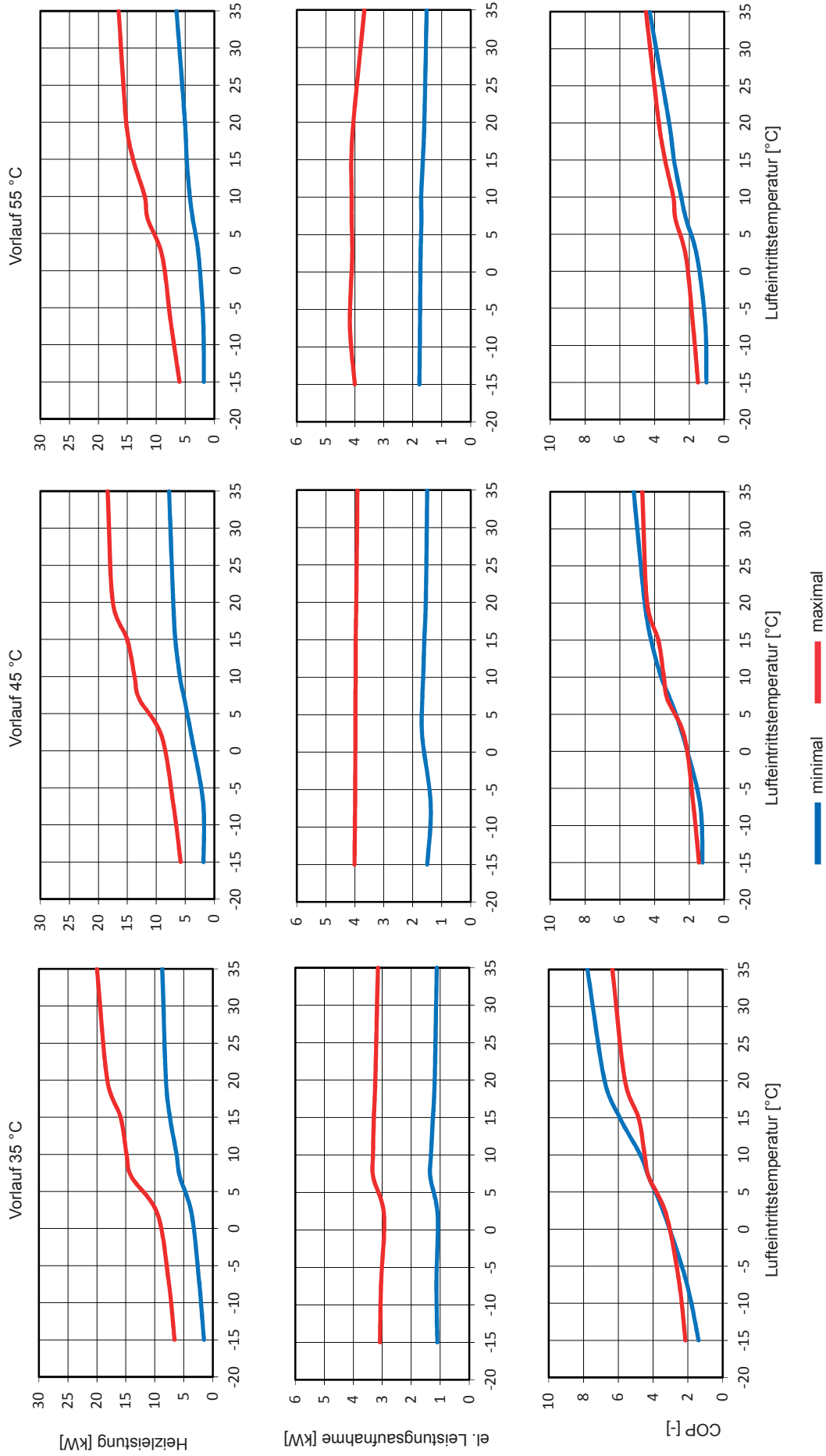
Heizleistung, el. Leistungsaufnahme und COP nach EN 14511, BWL-1S(B)-14 / 400V



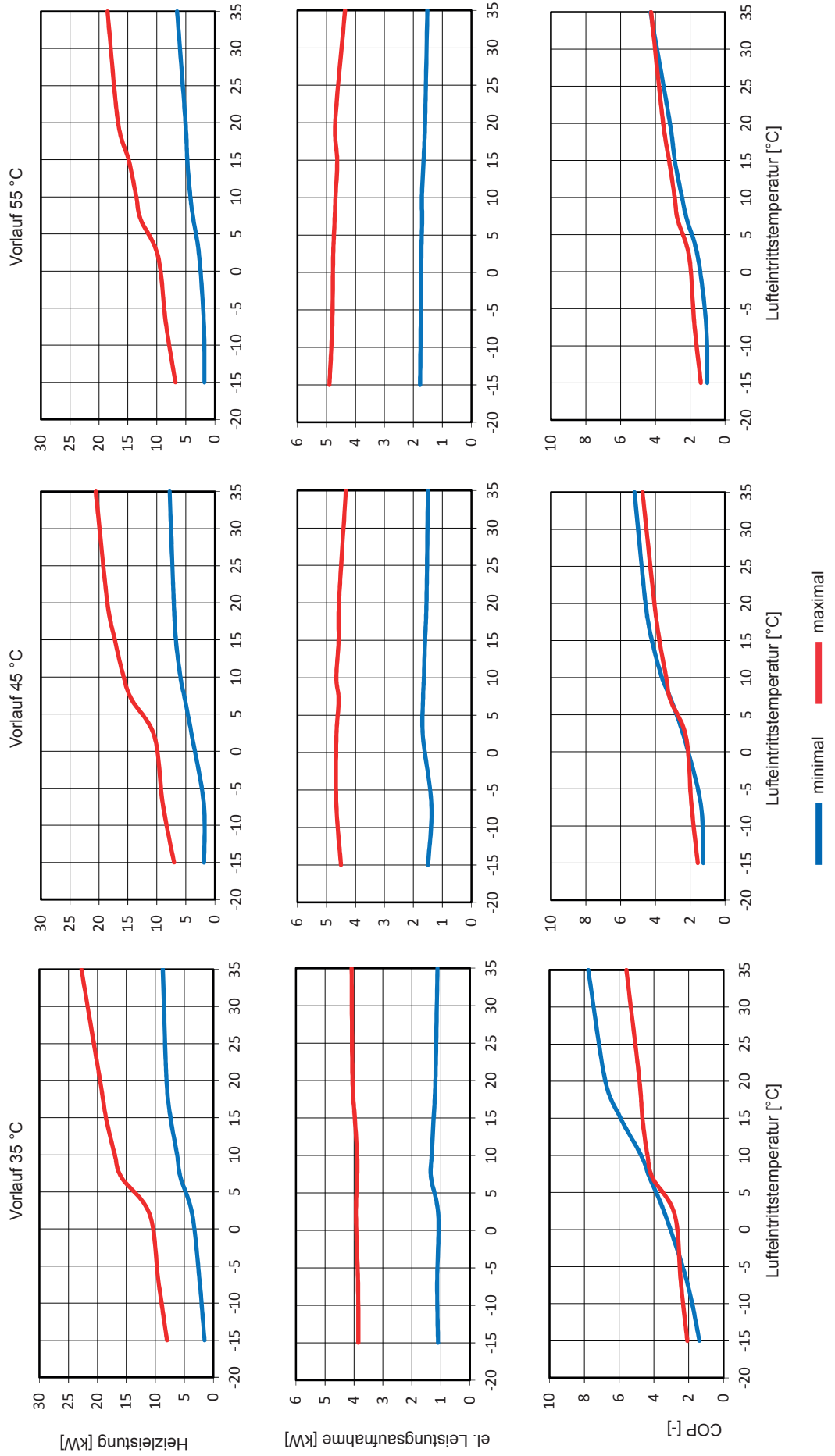
Heizleistung, el. Leistungsaufnahme und COP nach EN 14511, BWL-1S(B)-16 / 400V



Heizleistung, el. Leistungsaufnahme und COP nach EN 14511, BWL-1S(B)-10 / 230V

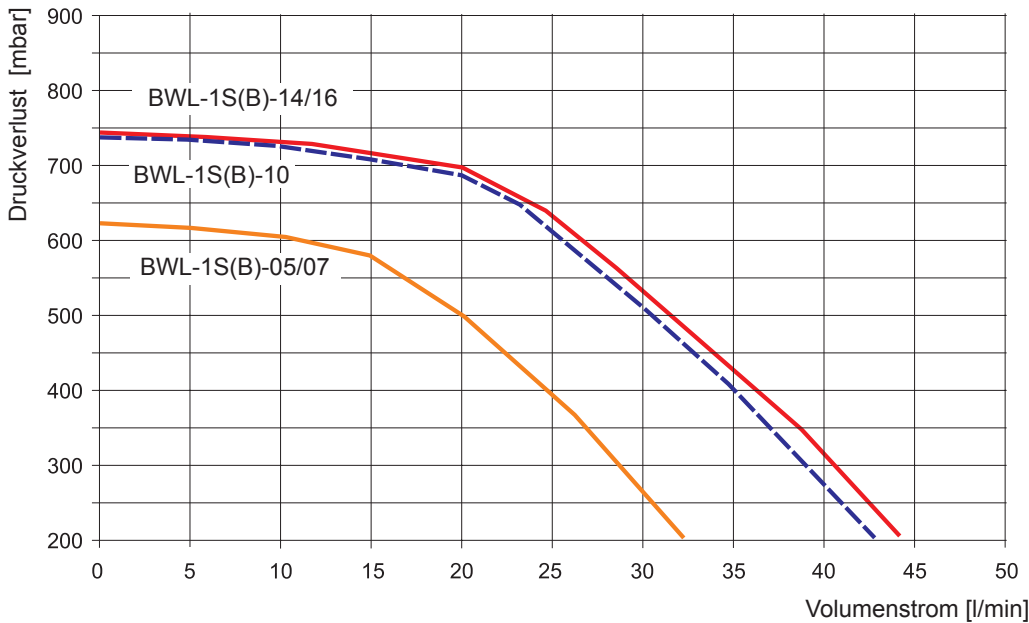


Heizleistung, el. Leistungsaufnahme und COP nach EN 14511, BWL-1S(B)-14 / 230V



34 Restförderhöhe Heizkreis

34.1 Restförderhöhe Heizkreis



34.2 Restförderhöhe / nominaler Wasservolumenstrom

		BWL-1S(B)-05 230V	BWL-1S(B)-07 230V	BWL-1S(B)-10 400V	BWL-1S(B)-14 400V	BWL-1S(B)-16 400V
Wasservolumenstrom nominal	l/min	15,2	19,7	28,8	34,1	40,2
Restförderhöhe	mbar	580	490	550	460	310

		BWL-1S(B)-10 / 230V	BWL-1S(B)-14 / 230V
Wasservolumenstrom nominal	l/min	31,8	40,4
Restförderhöhe	mbar	530	340

35 Technische Daten

TYP		BWL-1S(B) - 05/230V	BWL-1S(B) - 07/230V
Breite x Höhe x Tiefe Außeneinheit (incl. FüÙe, incl. Fronttüren)	mm	964 x 862 x 363	
Breite x Höhe x Tiefe Inneneinheit (incl. FüÙe, incl. Fronttüren)	mm	440 x 790 x 340	
Gewicht Außeneinheit / Inneneinheit	kg	66 / 33	
Kältekreis			
Kältemitteltyp / GWP	-	R410A / 2088	
Füllmenge / CO ₂ eq	kg / t	2,15 / 4,49	
maximale Kältemittelleitungslänge	m	25	
nachzufüllende Kältemittelmenge bei Leitungslänge >12m - 25m	g/m	60	
Kältemittelöl / Füllmenge	- / ml	FVC68D / 650	
Kompressor - Typ		Rollkolben	
maximaler Betriebsdruck	bar	43	
Heizleistung / COP nach EN14511			
A2/W35 Nennleistung	kW / -	3,4 / 3,7	5,0 / 3,5
A7/W35 Nennleistung	kW / -	5,2 / 4,9	7,3 / 4,8
A-7/W35 Max. Leistung	kW / -	5,1 / 2,9	6,2 / 2,7
Leistungsbereich bei A2/W35	kW	1,9 - 6,6	1,9 - 8,8
Leistungsbereich bei A7/W35	kW	2,1 - 6,9	2,3 - 9,1
Kühlleistung / EER nach EN14511			
A35/W7 Nennleistung	kW / -	4,5 / 2,5	7,6 / 2,7
A35/W18 Nennleistung	kW / -	6,1 / 3,5	9,0 / 3,8
Leistungsbereich Verdichter bei A35/W18	kW	1,6 - 6,9	2,9 - 9,6
Leistungsbereich bei A35/W7	kW	1,5 - 5,2	1,7 - 7,9
Schall Außeneinheit			
Schallleistungspegel (in Anlehnung an EN 12102/EN ISO 9614-2) bei A7/W55 bei Nenn-Wärmeleistung	dB(A)	59	61
max. Schallleistungspegel	dB(A)	61	63
max. Schallleistungspegel bei reduzierten Nachtbetrieb	dB(A)	56	56
Einsatzgrenzen			
Temperatur Betriebsgrenzen Heizbetrieb	°C	+20 bis +55	
Temperatur Betriebsgrenzen Kühlbetrieb	°C	+7 bis +20	
maximale Heizwassertemperatur mit E-Heizung	°C	75	
Temperatur Betriebsgrenzen Luft Heizbetrieb min/max	°C	-20 / +35	
Temperatur Betriebsgrenzen Luft Kühlbetrieb min/max	°C	+10 / +45	
Heizwasser			
Mindestvolumenstrom	l / min	15	15
Wasservolumenstrom nominal	l / min	16	19,7
Wasservolumenstrom maximal	l / min	24,7	24,7
Druckverlust Wärmepumpe bei nominal	mbar	54	78
Restförderhöhe bei nominalen Wasservolumenstrom	mbar	540	490
maximaler Betriebsdruck	bar	3	
Wärmequelle			
Luftvolumenstrom im Nennbetriebspunkt	m ³ / h	2600	
Anschlüsse			
Anschluss HZ Vorlauf / Rücklauf / Warmwasser Vorlauf	mm	28x1	
Anschluss Kältemittelleitungen	UNF	7/16 + 3/4	5/8 + 7/8
Dimension Kältemittelleitungen	mm	6x1 + 12x1	10x1 + 16x1
Dimension Kondensatwasserleitung Außeneinheit	mm	16	
Elektrik Außeneinheit			
Netzanschluss / Absicherung Außeneinheit		1~NPE, 230VAC, 50Hz / 20A(C)	
max. Leistungsaufnahme Ventilatoren	W	57	
Leistungsaufnahme Standby	W	9	
Leistung / Strom / cosφ bei A7/W35	kW/A/-	1,3 / 5,8 / 0,97	1,52 / 6,8 / 0,97
max. Leistungsaufnahme / Verdichterstrom / cosφ innerhalb der Einsatzgrenzen	kW/A/-	3,6 / 16 / 0,92	
Anlaufstrom Verdichter	A	10	
Anlaufstrom Verdichter bei blockiertem Rotor	A	25	
Einschaltstrom (Aufladen der DC Kondensatoren)	A	35	
Schutzart Außeneinheit		IP 24	
Maximale Anzahl Verdichterstarts pro Stunde	1/h	6	
Pulszahl p		2	
Frequenzbereich Verdichter	Hz	20 - 70	20 - 90
Elektrik Inneneinheit			
Netzanschluss / Absicherung Heizelement ¹⁾		3~NPE, 400VAC, 50Hz / 16A(B)	
Netzanschluss / Absicherung Steuerspannung		1~NPE, 230VAC, 50Hz / 16A(B)	
Leistungsaufnahme E-Heizung ¹⁾	kW	2 / 4 / 6 oder 3 / 6 / 9	
Leistungsaufnahme Pumpe	W	3 - 45	
Leistungsaufnahme Standby	W	5	
Maximale Stromaufnahme E-Heizung 6 kW ¹⁾	A	8,7 (400VAC) / 26,1 (230VAC)	
Maximale Stromaufnahme E-Heizung 9 kW ¹⁾	A	13 (400VAC)	
Schutzart Inneneinheit		IP 20	

¹⁾ Bei BWL-1SB als Zubehör (9kW Heizelement nur als Zubehör)

TYP		BWL-1S(B) - 10/400V	BWL-1S(B) - 14/400V	BWL-1S(B) - 16/400V
Breite x Höhe x Tiefe Außeneinheit (incl. Füße, incl. Fronttüren)	mm	964 x 1261 x 363		
Breite x Höhe x Tiefe Inneneinheit (incl. Füße, incl. Fronttüren)	mm	440 x 790 x 340		
Gewicht Außeneinheit / Inneneinheit	kg	110 / 35	110 / 37	110 / 37
Kältekreis				
Kältemitteltyp / GWP	-	R410A / 2088		
Füllmenge / CO ₂ eq	kg / t	2,95 / 6,16	2,95 / 6,16	3,5 / 7,31
maximale Kältemittelleitungslänge	m	25		
nachzufüllende Kältemittelmenge bei Leitungslänge >12m - 25m	g/m	60		
Kältemittelöl / Füllmenge	- / ml	POE / 1100		
Kompressor - Typ		Doppelrollkolben		
maximaler Betriebsdruck	bar	43		
Heizleistung / COP nach EN14511				
A2/W35 Nennleistung	kW / -	7,6 / 3,8	8,8 / 3,8	10,8 / 3,3
A7/W35 Nennleistung	kW / -	10,2 / 4,8	12,1 / 4,8	17,5 / 4,0
A-7/W35 Max. Leistung	kW / -	8,1 / 2,7	8,7 / 2,7	10,9 / 2,4
Leistungsbereich bei A2/W35	kW	2,9 - 10,6	3,1 - 12,4	3,5 - 12,2
Leistungsbereich bei A7/W35	kW	5,6 - 12,2	5,6 - 13,5	5,9 - 14,0
Kühlleistung / EER nach EN14511				
A35/W7 Nennleistung	kW / -	8,8 / 2,7	10,7 / 2,5	11,7 / 2,1
A35/W18 Nennleistung	kW / -	8,7 / 4,1	12,0 / 3,4	13,0 / 2,5
Leistungsbereich Verdichter bei A35/W18	kW	3,1 - 11,0	3,2 - 13,2	4,5 - 14,3
Leistungsbereich bei A35/W7	kW	2,5 - 9,8	2,6 - 11,3	3,7 - 13,1
Schall Außeneinheit				
Schallleistungspegel (in Anlehnung an EN 12102/EN ISO 9614-2) bei A7/W55 bei Nenn-Wärmeleistung	dB(A)	61	63	64
max. Schalleistungspegel	dB(A)	64	65	66
max. Schalleistungspegel bei reduzierten Nachtbetrieb	dB(A)	57	57	57
Einsatzgrenzen				
Temperatur Betriebsgrenzen Heizbetrieb	°C	+20 bis +55		
Temperatur Betriebsgrenzen Kühlbetrieb	°C	+7 bis +20		
maximale Heizwassertemperatur mit E-Heizung	°C	75		
Temperatur Betriebsgrenzen Luft Heizbetrieb min/max	°C	-20 / +35		
Temperatur Betriebsgrenzen Luft Kühlbetrieb min/max	°C	+10 / +45		
Heizwasser				
Mindestvolumenstrom	l / min	21	25	25
Wasservolumenstrom nominal	l / min	28,8	34,1	40,2
Wasservolumenstrom maximal	l / min	36	42,7	49,4
Druckverlust Wärmepumpe nominal	mbar	121	141	194
Restförderhöhe bei nominalen Wasservolumenstrom	mbar	550	460	310
maximaler Betriebsdruck	bar	3		
Wärmequelle				
Luftvolumenstrom im Nennbetriebspunkt	m ³ / h	3500	4200	4200
Anschlüsse				
Anschluss HZ Vorlauf / Rücklauf / Warmwasser Vorlauf	mm	28x1		
Anschluss Kältemittelleitungen	UNF	5/8 + 7/8		
Dimension Kältemittelleitungen	mm	10x1 + 16x1		
Dimension Kondensatwasserleitung Außeneinheit	mm	16		
Elektrik Außeneinheit				
Netzanschluss / Absicherung Außeneinheit		3~NPE, 400VAC, 50Hz / 20A(C)		
max. Leistungsaufnahme Ventilatoren	W	70	102	102
Leistungsaufnahme Standby	W	21		
Leistung / Strom / cosφ bei A7/W35	kW/A/-	2,12 / 3,1 / 0,98	2,52 / 3,7 / 0,98	3,21 / 4,7 / 0,98
max. Leistungsaufnahme / Verdichterstrom / cosφ innerhalb der Einsatzgrenzen	kW/A/-	5 / 8 / 0,92	6,3 / 10 / 0,92	6,3 / 10 / 0,92
Anlaufstrom Verdichter	A	10		
Anlaufstrom Verdichter bei blockiertem Rotor	A	16		
Einschaltstrom (Aufladen der DC Kondensatoren)	A	30		
Schutzart Außeneinheit		IP 24		
Maximale Anzahl Verdichterstarts pro Stunde	1/h	6		
Pulszahl p		6		
Frequenzbereich Verdichter	Hz	20 - 65	20 - 75	20 - 85
Elektrik Inneneinheit				
Netzanschluss / Absicherung Heizelement ¹⁾		3~NPE, 400VAC, 50Hz / 16A(B)		
Netzanschluss / Absicherung Steuerspannung		1~NPE, 230VAC, 50Hz / 16A(B)		
Leistungsaufnahme E-Heizung ¹⁾	kW	2 / 4 / 6 oder 3 / 6 / 9		
Leistungsaufnahme Pumpe	W	3 - 75		
Leistungsaufnahme Standby	W	5		
Maximale Stromaufnahme E-Heizung 6 kW ¹⁾	A	8,7 (400VAC) / 26,1 (230VAC)		
Maximale Stromaufnahme E-Heizung 9 kW ¹⁾	A	13 (400VAC)		
Schutzart Inneneinheit		IP 20		

¹⁾ Bei BWL-1SB als Zubehör (9 kW Heizelement nur als Zubehör)

TYP		BWL-1S(B) - 10/230V	BWL-1S(B) - 14/230V
Breite x Höhe x Tiefe Außeneinheit (incl. FüÙe, incl. Fronttüren)	mm	964 x 1261 x 363	
Breite x Höhe x Tiefe Inneneinheit (incl. FüÙe, incl. Fronttüren)	mm	440 x 790 x 340	
Gewicht Außeneinheit / Inneneinheit	kg	110 / 33	110 / 35
Kältekreis			
Kältemitteltyp / GWP	- /	R410A / 2088	
Füllmenge / CO ₂ eq	kg / t	2,95 / 6,16	
maximale Kältemittelleitungslänge	m	25	
nachzufüllende Kältemittelmenge bei Leitungslänge >12m - 25m	g/m	60	
Kältemittelöl / Füllmenge	- / ml	FV50S / 1700	
Kompressor - Typ		Scroll	
maximaler Betriebsdruck	bar	43	
Heizleistung / COP nach EN14511			
A2/W35 Nennleistung	kW / -	7,7 / 3,5	9,6 / 3,3
A7/W35 Nennleistung	kW / -	11,1 / 4,7	14,1 / 4,3
A-7/W35 Max. Leistung	kW / -	7,7 / 2,5	9,5 / 2,5
Leistungsbereich bei A2/W35	kW	3,6 - 9,5	3,6 - 10,9
Leistungsbereich bei A7/W35	kW	5,7 - 14,0	5,7 - 15,9
Kühlleistung / EER nach EN14511			
A35/W7 Nennleistung	kW / -	6,6 / 2,7	8,2 / 2,5
A35/W18 Nennleistung	kW / -	8,5 / 3,4	10,1 / 2,9
Leistungsbereich Verdichter bei A35/W18	kW	4,9 - 11,2	4,9 - 12,9
Leistungsbereich bei A35/W7	kW	2,5 - 8,4	2,5 - 9,9
Schall Außeneinheit			
Schalleistungspegel (in Anlehnung an EN 12102/EN ISO 9614-2) bei A7/W55 bei Nenn-Wärmeleistung	dB(A)	63	
max. Schalleistungspegel	dB(A)	65	64
max. Schalleistungspegel bei reduzierten Nachtbetrieb	dB(A)	58	
Einsatzgrenzen			
Temperatur Betriebsgrenzen Heizbetrieb	°C	+20 bis +55	
Temperatur Betriebsgrenzen Kühlbetrieb	°C	+7 bis +20	
maximale Heizwassertemperatur mit E-Heizung	°C	75	
Temperatur Betriebsgrenzen Luft Heizbetrieb min/max	°C	-15 / +35	
Temperatur Betriebsgrenzen Luft Kühlbetrieb min/max	°C	+10 / +45	
Heizwasser			
Mindestvolumenstrom	l / min	21	25
Wasservolumenstrom nominal	l / min	31,8	40,4
Wasservolumenstrom maximal	l / min	39,8	50,6
Druckverlust Wärmepumpe bei nominal	mbar	126	175
Restförderhöhe bei nominalen Wasservolumenstrom	mbar	530	340
maximaler Betriebsdruck	bar	3	
Wärmequelle			
Luftvolumenstrom im Nennbetriebspunkt	m ³ / h	3800	
Anschlüsse			
Anschluss HZ Vorlauf / Rücklauf / Warmwasser Vorlauf	mm	28x1	
Anschluss Kältemittelleitungen	UNF	5/8 + 7/8	
Dimension Kältemittelleitungen	mm	10x1 + 16x1	
Dimension Kondensatwasserleitung Außeneinheit	mm	16	
Elektrik Außeneinheit			
Netzanschluss / Absicherung Außeneinheit		1~NPE, 230VAC, 50Hz / 25A(C)	1~NPE, 230VAC, 50Hz / 32A(C)
max. Leistungsaufnahme Ventilatoren	W	102	
Leistungsaufnahme Standby	W	21	
Leistung / Strom / cosφ bei A7/W35	kW/A/-	2,28 / 10,1 / 0,98	3,27 / 14,5 / 0,98
max. Leistungsaufnahme / Verdichterstrom / cosφ innerhalb der Einsatzgrenzen	kW/A/-	5,4 / 24 / 0,92	6,4 / 28 / 0,92
Anlaufstrom Verdichter	A	10	
Anlaufstrom Verdichter bei blockiertem Rotor	A	25	32
Einschaltstrom (Aufladen der DC Kondensatoren)	A	30	
Schutzart Außeneinheit		IP 24	
Maximale Anzahl Verdichterstarts pro Stunde	1/h	6	
Pulszahl p		2	
Frequenzbereich Verdichter	Hz	20 - 70	
Elektrik Inneneinheit			
Netzanschluss / Absicherung Heizelement ¹⁾		3~NPE, 400VAC, 50Hz / 16A(B)	
Netzanschluss / Absicherung Steuerspannung		1~NPE, 230VAC, 50Hz / 16A(B)	
Leistungsaufnahme E-Heizung ¹⁾	kW	2 / 4 / 6 oder 3 / 6 / 9	
Leistungsaufnahme Pumpe	W	3 - 75	
Leistungsaufnahme Standby	W	5	
Maximale Stromaufnahme E-Heizung (6 kW) ¹⁾	A	8,7 (400VAC) / 26,1 (230VAC)	
Maximale Stromaufnahme E-Heizung (9 kW) ¹⁾	A	13 (400VAC)	
Schutzart Inneneinheit		IP 20	

¹⁾ Bei BWL-1SB als Zubehör (9 kW Heizelement nur als Zubehör)

36 Inbetriebnahme

Für eine einwandfreie Betriebsweise wird eine Inbetriebnahme durch unseren Werkskundendienst empfohlen!

Jedem Gerät wird eine Inbetriebnahmeprotokoll mit Checkliste beigelegt, diese ist vor der Inbetriebnahme abzuarbeiten.

Die wesentlichen Kriterien sind:

- Wurde die Aufstellung und Montage gemäß Montage- und Bedienanleitung durchgeführt?
- Sind alle elektrischen und hydraulischen Anschlüsse vollständig ausgeführt und Freien Lauf des Ventilators in der Außeneinheit prüfen?
- Sind alle Schieber und Absperrorgane im Heizwasserkreislauf geöffnet?
- Sind alle Kreise gespült und gründlich entlüftet?
- Ist der Kondensatwasserablauf gewährleistet?
- Sind die Einspeisungen Verdichter, E-Heizung und Steuerung allpolig abgesichert?
- Vor der Inbetriebnahme ist unbedingt eine Funktionsprüfung der Umwälzpumpe durchzuführen.

37 Anlagenlogbuch

37.1 Pflichten Betreiber

Die Europäische Union hat sich im Rahmen des Kyoto-Protokolls verpflichtet, die Emissionen fluorierter Treibhausgase zu reduzieren. Dazu ist die EU-Verordnung Nr.517/2014 vom 16.04.2014 verabschiedet worden. Das übergeordnete Ziel dieser F-Gase-Verordnung ist die Reduzierung von F-Gas-Emissionen während des gesamten Lebenszyklus dieser Gase.

Gemäß der Verordnung (EU) Nr. 517/2014 entstehen dem Eigentümer/Betreiber die folgenden Pflichten:

37.1.1 Jährliche Dichtheitsprüfung

Gemäß Artikel 4 muss an Anlagen, die mit mehr als 3kg Kältemittel gefüllt und nicht hermetisch dicht sind oder ab 2017 mehr als 5t CO₂ Äquivalent enthalten, eine jährliche Dichtheitskontrolle durchgeführt werden. Für Anlagen, die mit weniger als 3kg Kältemittel befüllt sind, dessen CO₂ Äquivalent jedoch 5t übersteigt, gilt eine Übergangsfrist bis 31.12.2016. Erst ab dem 01.01.2017 ist für diese Anlagen dann eine jährliche Dichtheitskontrolle erforderlich. Die WOLF Split-Wärmepumpen nutzen das F-Gas R410A, ein HFKW-Gemisch mit einem Treibhausgaspotential GWP100 von 2.088. Dies bedeutet, dass 1kg R410A 2,088t CO₂ entspricht. Für welche WOLF Split-Wärmepumpen eine Dichtheitsprüfung erforderlich ist, ist in der folgenden Tabelle dargestellt.

	BWL-1S(B)-05/07	BWL-1S(B)-10	BWL-1S(B)-14	BWL-1S(B)-16
Kältemittelmenge im Auslieferungszustand	2,15kg (4,49t CO ₂ eq)	2,95kg (6,16t CO ₂ eq)	2,95kg (6,16t CO ₂ eq)	3,50kg (7,31t CO ₂ eq)
Kältemittel pro m Rohr	60gr R410A/m Rohrleitung entspricht 125kg CO ₂ eq /m Rohrlänge			
Dichtheitsprüfung	Nein (weniger als 5t CO ₂ eq)	Ja (mehr als 5t CO ₂ eq)	Ja (mehr als 5t CO ₂ eq)	Ja (mehr als 5t CO ₂ eq)
	Ja, wenn Rohrlänge um mehr als 4m verlängert wurde (Gesamtlänge mehr als 16m)	-	-	-

Umrechnung auf Füllmenge CO₂ Äquivalent:

Kältemittelfüllmenge x GWP100 = Füllmenge in CO₂ Äquivalent

Beispiel: 2,15kg R410A * 2.088kg CO₂ = 4.489kg CO₂ = 4,49t CO₂

Die Dichtheitsprüfung darf nur durch zertifiziertes Fachpersonal/Kältetechniker nach EG 842/2006, 303/2008 und 517/2014 durchgeführt werden.

37.1.2 Dokumentationspflicht

Alle an einer Wärmepumpe durchgeführten Maßnahmen, wie z.B. Wartung, Reparatur oder die Dichtheitsprüfung, müssen dokumentiert und die Dokumentation der Ergebnisse für fünf Jahre aufbewahrt werden. Diese Pflicht gilt für den Betreiber und das Unternehmen, welche die Maßnahmen durchführt.

Folgende Angaben müssen eingetragen werden:

- ▶ Einzelheiten aller Instandhaltungs- und Instandsetzungsarbeiten
- ▶ Art des eingefüllten Kältemittels (neu, wiederverwendet oder recycelt), sowie die Menge des aus der Anlage entnommenen Kältemittels
- ▶ Falls eine Analyse eines wiederverwendeten Kältemittels vorliegt, sind die Ergebnisse ebenfalls im Anlagenprotokoll festzuhalten
- ▶ Die Herkunft des wiederverwendeten Kältemittels
- ▶ Änderungen und Austausch von Bauteilen der Anlage
- ▶ Ergebnisse aller regelmäßigen Routineprüfungen
- ▶ Längere Stillstandszeiten

37.1.3 Demontage der Wärmepumpe und Entsorgung des Kältemittels

Die Demontage der Wärmepumpe und die Entsorgung des darin enthaltenen Kältemittels darf nur durch zertifiziertes Fachpersonal/Kältetechniker nach EG 842/2006, EU 2015/2067 und EU 517/2014 durchgeführt werden.

37.2 Folgende Anlagendaten sind zu dokumentieren

- Anlagendaten
- Art und Eigenschaften des Füllwassers
- Dichtheitsprüfungen, Spezifischer Kältemittelverlust / Leckrate
- Reparatur- und Wartungsberichte
- Kältemittelmengen

Anlagendaten:

Name des Anlagenbetreibers

Postanschrift

Aufstellungsort

Telefon-Nr. Anlagenbetreiber

WOLF Wärmepumpentyp: _____

Seriennummer Außeneinheit _____

Baujahr _____

Inbetriebnahme _____

Kältemittel/Menge _____

Die vorgenannten Daten bitte dem Gerätetypenschild entnehmen.

Art und Eigenschaften des Füllwassers:

Leitungswasser mit Härtegrad: _____ °dH

Heizungswasser nach VDI 2035 aufbereitet mit: _____

Leitfähigkeit des Füllwassers _____ µS/cm

Ort, Datum

Firmenstempel, Unterschrift

Folgende Wartungsarbeiten und Dichtheitsprüfungen gemäß Verordnung (nach § 5 Abs. 3 ChemKlimaschutzV in Verbindung mit der Verordnung (EU) Nr. 2015/2067 - Kategorie I) sind am Kältekreis der Wärmepumpe durchgeführt worden:

Datum	- Ergebnisse von Wartung - entnommenes / aufgefülltes Kältemittel (in kg) - Durchgeführte Dichtheitsprüfung	Name der Fachfirma / zertifizierter Monteur	Unterschrift des Sachkundigen

38 Wartung / Reinigung

Obwohl Wärmepumpen als wartungsarme Heizsysteme gelten, sind regelmäßige, periodische Wartungsarbeiten vorteilhaft.

- Die Betriebssicherheit wird beibehalten.
- Eine nachhaltig hohe Jahresarbeitszahl wird erreicht.
- Niedrige Störungsanfälligkeit.
- Die Lebensdauer der Anlagekomponenten kann verlängert werden.
- Mögliche Schäden bzw. Mängel werden frühzeitig erkannt.
- Der Heizkomfort ist dauerhaft gewährleistet.
- Den gesetzlichen Anforderungen wird entsprochen.

38.1 Übersicht der Wartungsarbeiten

Reinigungsarbeiten	Erledigt
Reinigung des Schmutzfilters im Heizkreis	
Reinigung der Wärmepumpen-Verkleidung und des Innenraums	
Lamellen am Verdampfer der Luft-Wärmepumpe reinigen	
Reinigung der Kondensatwanne	
Reinigung des Kondensatablaufs	

Funktions- und Sichtkontrollen	
Sichtprüfung aller kältemittelführender Teile auf Ölleckagen und Ölspuren	
Sichtprüfung aller wasserführender Teile auf Leckagen	
Überprüfung der Einstellungen der Heizungsregelung und der Schaltzeiten	
Überprüfen des Heizkreisdrucks und Funktion Heizkreis-MAG (Vordruck)	
Überprüfung der Sicherheitsventile	

Überprüfungen, Anzeigewerte	
Elektrische Anschlüsse / Steckverbindungen / Verkabelung optisch auf Beschädigung überprüfen	
Elektrische Schraubverbindungen auf festen Sitz kontrollieren	
Temperatursensoren (Gerätefühler)	
Fehlerspeicher auslesen	
Dichtheitsprüfung Kältekreis bei mehr als 5t CO ₂ eq	
Eintrag ins Anlagenlogbuch	

38.2 Reinigung des Verdampfers bei BWL-1S(B)

Achtung

Neben einer obligatorischen jährlichen Kontrolle und Reinigung können in Gebieten mit intensiver Staub- und Pollenbelastung auch kürzere Reinigungsintervalle notwendig sein, um einen effizienten Betrieb zu gewährleisten. Das Reinigungsintervall ist den örtlichen Gegebenheiten anzupassen.

Der Verdampfer muss jährlich auf Verschmutzung überprüft und ggf. gereinigt werden. Als Reinigungsmethode wird die Nassreinigung mit einem handelsüblichen Gartenschlauch empfohlen. Verschmutzte Lamellen können die Übertragungsleistung des Systems und damit die Energieeffizienz verringern und im ungünstigen Fall zu Systemausfällen führen.

Bei der Reinigung ist vorzugsweise eine breite Düsenform mit einem Sprühwinkel von 15° -20° zu benutzen. Um Beschädigungen an den Lamellen zu vermeiden muss der Sprühstrahl im Winkel von 90° von Vorne an die Verdampferoberfläche ausgerichtet werden. Bei der Reinigung sollte der Wasserdruck 2 – 3 bar nicht überschreiten.

Achtung

Nie seitlich gegen die Lamellen sprühen, da sonst die Gefahr des Verformens oder Verbiegens besteht! Der Abstand zur Verdampferoberfläche sollte dabei ca. 20 cm bis 30 cm betragen.

38.3 Reinigung Kondensatwanne / Kondensatablauf

Kondensatablauf sind vor der Heizperiode von Verunreinigungen (Blätter, Zweige, Schlamm usw.) zu reinigen.



Vor eventuellen Öffnen des Gerätes ist sicherzustellen, dass alle Stromkreise spannungsfrei geschaltet sind.

Die Verwendung von scharfen und harten Gegenständen ist bei der Reinigung zu vermeiden, um eine Beschädigung am Verdampfer und der Kondensatwanne zu verhindern.

Bei extremen Witterungsbedingungen (z.B. Schneeverwehungen) kann es vereinzelt zu Eisbildung an den Ansaug- und Ausblasgittern kommen. Um den Mindestluftdurchsatz sicherzustellen, ist in diesem Fall der Ansaug- und Ausblasbereich von Eis und Schnee zu befreien.

Um einen einwandfreien Abfluss aus der Kondensatwanne zu gewährleisten, ist diese regelmäßig zu prüfen und zu reinigen. Kondensatablaufschlauch prüfen und reinigen. Für einen einwandfreien Ablauf auf stetiges Gefälle achten.

38.4 Reinigung Gehäuse

Die Gerätereinigung kann mit einem feuchten Tuch und handelsüblichen Reinigungsmitteln durchgeführt werden. Keinesfalls darf die Geräteoberfläche mit Scheuermitteln, säure- oder chlorhaltigen Putzmitteln behandelt werden.

38.5 Reinigung vom Schmutzfänger / Schlammabscheider

Im Heizungsrücklauf ist ein Schmutzfänger / Schlammabscheider zu installieren. Dieser sorgt dafür, dass weder Partikel noch Schmutz in den Plattenwärmeübertrager (Verflüssiger) der Wärmepumpe gelangen können. Ein Verstopfen des Verflüssigers und daraus resultierende Hochdruckstörungen werden vermieden.

39 Störung - Ursache - Abhilfe

39.1 Allgemeine Hinweise

Sicherheits- und Überwachungseinrichtungen dürfen nicht entfernt, überbrückt oder in anderer Weise außer Funktion gesetzt werden. Die Wärmepumpe darf nur in technisch einwandfreiem Zustand betrieben werden. Störungen und Schäden, die die Sicherheit beeinträchtigen oder beeinträchtigen können, müssen umgehend und fachmännisch behoben werden. Schadhafte Bauteile und Gerätekompnenten dürfen nur durch Original-WOLF-Ersatzteile ersetzt werden.

Störungen werden im Display des Regelungszubehörs Anzeigemodul AM oder Bedienmodul BM-2 im Klartext angezeigt und entsprechen sinngemäß den in den folgenden Tabellen aufgeführten Meldungen.

Ein Störsymbol im Display (Symbol: Dreieck mit Ausrufezeichen) zeigt eine aktive Störmeldung. Ein Schlosssymbol (Symbol: Schloss) signalisiert, dass die anstehende Störmeldung die Wärmepumpe verriegelnd abgeschaltet hat. Des Weiteren wird die Dauer der anstehenden Meldung angezeigt.

Störungen dürfen nur durch qualifiziertes Fachpersonal behoben werden. Wird eine Störmeldung ohne Behebung der Fehlerursache mehrmals quittiert, kann dies zur Beschädigung von Bauteilen oder der Anlage führen.

Störungen wie z.B. defekte Temperaturfühler oder andere Sensoren quittiert die Regelung automatisch, wenn das jeweilige Bauteil getauscht wurde und plausible Messwerte liefert.

39.2 Störungsmeldung am AM



39.3 Störungsmeldung am BM-2



39.4 Vorgehen bei Störungen

- Störungsmeldung ablesen
- Störungsursache anhand der folgenden Tabelle ermitteln und abstellen
- Fehler durch Taste „Reset-Störung“ oder im Fachmannmenü unter „Störungsquittierung“ zurücksetzen.
- Anlage auf korrekte Funktion prüfen

39.5 Fehlercodes

Fehler-Code	Kurzbezeichnung	Mögliche Ursache	Abhilfe
12	Kesselfühler defekt	Vorlauftemperatur (T_Kessel) außerhalb zulässigem Wertebereich (0 ... 95 °C)	Vorlauftemperatur (T_Kessel) prüfen
		Zuleitung zum Fühler defekt	Zuleitung und Steckverbindung prüfen
		Fühler defekt	Fühler prüfen / tauschen
14	WW-Fühler defekt	Warmwasserspeichertemperatur außerhalb zulässigem Wertebereich (0 ... 95 °C)	Warmwasserspeichertemperatur prüfen
		Zuleitung zum Fühler defekt	Zuleitung und Steckverbindung prüfen
		Fühler sitzt nicht ordnungsgemäß an Messstelle	Fühler Position prüfen und ggf. korrekt einsetzen
		Fühler defekt	Fühler prüfen / tauschen
15	Außenfühler defekt	Außentemperatur außerhalb zulässigem Wertebereich (-39 ... 50 °C)	
		Zuleitung zum Fühler defekt	Zuleitung und Steckverbindung prüfen
		Fühler defekt	Fühler prüfen / tauschen
16	T_Rücklauf	Rücklauftemperatur außerhalb zulässigem Wertebereich (0 ... 95 °C)	Rücklauftemperatur prüfen
		Zuleitung zum Fühler defekt	Zuleitung und Steckverbindung prüfen
		Fühler defekt	Fühler prüfen / tauschen
35	BCC fehlt	Gerätetypstecker fehlt	Passenden Gerätetypstecker einstecken
37	BCC nicht kompatibel	Gerätetypstecker falsch	Passenden Gerätetypstecker einstecken
52	max. Speicherladezeit	Die Speicherladezeit dauert länger als zulässig	Speicherfühler (SF): Position prüfen und ggf. korrekt einsetzen
			Parameter WP022 prüfen und ggf. Anpassungen vornehmen
			Speicher entkalken
78	Sammlerfühler defekt	Sammlerterperatur außerhalb zulässigem Wertebereich (0 ... 95 °C)	
		Zuleitung zum Fühler defekt	Zuleitung und Steckverbindung prüfen
		Fühler sitzt nicht ordnungsgemäß an Messstelle	Fühler Position prüfen und ggf. korrekt einsetzen
		Fühler defekt	Fühler prüfen / tauschen
101	E-Heizung	E-Heizung nicht angeschlossen	Zuleitung und Steckverbindung prüfen
			Fehlerquittierung, wenn WP090 = AUS
		STB der Elektro-Heizung hat ausgelöst: vor Inbetriebnahme der Wärmepumpe	STB-Reset an E-Heizung durchführen
		Verkalkung der E-Heizung	Wurden die Angaben zur Heizwasserbehandlung in der Montageanleitung beachtet? STB-Reset an E-Heizung durchführen, nach max. 3x Reset die E-Heizung tauschen!
		Luft in der E-Heizung	Trockenbrand, den E-Heizstab tauschen!
104	Ventilator	Ventilator-Kommunikation abgebrochen (Außeneinheit)	Servicetechniker anfordern
107	Druck HK	Druck im Heizkreis außerhalb zulässigem Wertebereich (0,5 ... 3,0 bar)	Druck im Heizkreis prüfen
		Zuleitung zum Drucksensor defekt	Zuleitung und Steckverbindung prüfen
		Drucksensor defekt	Drucksensor tauschen
109	Hochdruck	Störung Hochdruck (Außeneinheit) (Kältekreis / Heißgas-Seite)	Servicetechniker anfordern

Fehler-Code	Kurzbezeichnung	Mögliche Ursache	Abhilfe
110	T_Sauggas (AWO)	Kältemitteltemperatur außerhalb zulässigem Wertebereich Zuleitung zum Fühler defekt Fühler defekt	Zuleitung und Steckverbindung prüfen Kältemitteltemperatur prüfen Fühler prüfen / tauschen (Verflüssigertemperatur (IRT))
111	T_Heißgas	Heißgastemperatur außerhalb zulässigem Wertebereich (Außeneinheit, Sensor CTT)	Servicetechniker anfordern
112	T_Zuluft	Zulufttemperatur außerhalb zulässigem Wertebereich (Außeneinheit, Sensor OAT)	Servicetechniker anfordern
118	PCB unterbrochen	Busverbindung zw. Inneneinheit und Außeneinheit unterbrochen	Busleitung und Steckverbindungen prüfen
		keine Kommunikation zwischen HCM-3, AWO-/EWO-Board, Außeneinheit	AWO-/EWO-Board und HCM-3 prüfen
		Außeneinheit ohne Spannungsversorgung	Spannungsversorgung Außeneinheit prüfen
119	Abtauenergie	Abtauenergie in Heizkreis zu gering während Abtauung, Fehler erscheint nach 3maligen Auftreten, nach Betrieb wird Fehlerzähler wieder zurückgesetzt.	Durchfluss HK und E-Heizung prüfen, ggf. kurzzeitig Heizkreisvolumen reduzieren
124	Drucksensor AWO	Druck außerhalb zulässigem Wertebereich,	Kältemitteltemperatur (ICT) prüfen
		Zuleitung zum Fühler defekt	Zuleitung und Steckverbindung prüfen
125	Kesselfühler AWO	Vorlauftemperatur (T_Kessel AWO) außerhalb zulässigem Wertebereich	Vorlauftemperatur (T_Kessel AWO) prüfen
		Zuleitung zum Fühler defekt	Zuleitung und Steckverbindung prüfen
		Fühler defekt	Fühler prüfen / tauschen
126	Temperatursensor Verdampfer	Verdampfertemperatur außerhalb zulässigem Wertebereich (Außeneinheit, Sensor OMT)	Servicetechniker anfordern
127	Temperatursensor Kältemiteleintritt	Kältemiteleintrittstemperatur außerhalb zulässigem Wertebereich (Außeneinheit, Sensor OCT)	Servicetechniker anfordern
128	Außeneinheit	Störung der Außeneinheit bzw. einer Komponente davon	Servicetechniker anfordern
129	Verdichter	Störung des Verdichters (Außeneinheit)	Servicetechniker anfordern
132	System	Systemstörung in Inneneinheit (AWO)	Störungsmeldung dient nur als zusätzliche Information
133	Modul nicht kompatibel	Nicht kompatible Version des Kaskadenmoduls vorhanden, kein System BM-2 im Heizgerät	Servicetechniker anfordern

40 Recycling und Entsorgung



Keinesfalls über den Hausmüll entsorgen!

- ▶ Gemäß Abfall-Entsorgungsgesetz folgende Komponenten einer umweltgerechten Entsorgung und Verwertung über entsprechende Annahmestellen zuführen:
 - Altes Gerät
 - Verschleißteile
 - Defekte Bauteile
 - Elektro- oder Elektronikschrott
 - Umweltgefährdende Flüssigkeiten und ÖleUmweltgerecht heißt getrennt nach Materialgruppen um eine möglichst maximale Wiederverwendbarkeit der Grundmaterialien bei möglichst geringer Umweltbelastung zu erreichen.
- ▶ Verpackungen aus Karton, recycelbare Kunststoffe und Füllmaterialien aus Kunststoff umweltgerecht über entsprechende Recycling-Systeme oder Wertstoffhöfe entsorgen.
- ▶ Jeweilige landesspezifische oder örtliche Vorschriften beachten.

41 Technische Parameter nach Verordnung (EU) Nr. 813/2013

Typ			BWL-1S(B)-05/230V		BWL-1S(B)-07/230V		BWL-1S(B)-10/400V		BWL-1S(B)-14/400V		BWL-1S(B)-16/400V	
Luft-Wasser-WP	(Ja/Nein)		Ja	Ja	Ja	Ja	Ja	Ja	Ja	Ja	Ja	Ja
Wasser-Wasser-WP	(Ja/Nein)		Nein	Nein	Nein	Nein	Nein	Nein	Nein	Nein	Nein	Nein
Sole-Wasser-WP	(Ja/Nein)		Nein	Nein	Nein	Nein	Nein	Nein	Nein	Nein	Nein	Nein
Niedertemperatur-WP	(Ja/Nein)		Nein	Ja	Nein	Ja	Nein	Ja	Nein	Ja	Nein	Ja
Mit Zusatzheizgerät	(Ja/Nein)		Ja/Nein	Ja/Nein	Ja/Nein	Ja/Nein	Ja/Nein	Ja/Nein	Ja/Nein	Ja/Nein	Ja/Nein	Ja/Nein
Kombiheizgerät mit WP	(Ja/Nein)		Nein	Nein	Nein	Nein	Nein	Nein	Nein	Nein	Nein	Nein
Werte für eine Mitteltemperatur (55°C) - Niedertemperaturanwendung (35°C) bei durchschnittlichen Klimaverhältnissen												
Angabe	Symbol	Einheit	55°C	35°C	55°C	35°C	55°C	35°C	55°C	35°C	55°C	35°C
Wärmenennleistung (*)	P _{rated}	kW	5	6	6	7	11	10	13	12	15	12
Angegebene Leistung für Teillast bei Raumlufttemperatur 20°C und Außenlufttemperatur												
T _j = -7°C	P _{dh}	kW	4,7	5,2	6,0	5,9	8,3	8,5	9,2	11,0	10,1	10,7
T _j = +2°C	P _{dh}	kW	2,9	3,1	3,5	3,7	5,2	5,5	7,3	6,7	8,3	7,0
T _j = +7°C	P _{dh}	kW	2,2	2,3	2,9	2,8	4,5	5,0	4,7	5,1	4,9	5,2
T _j = +12°C	P _{dh}	kW	2,6	2,9	3,1	3,4	5,1	5,9	4,9	5,1	6,0	6,2
T _j = Bivalenztemperatur	P _{dh}	kW	4,7	5,2	4,7	5,9	8,0	9,3	8,9	10,8	10,7	10,6
T _j = Betriebstemperaturgrenzwert	P _{dh}	kW	4,6	5,0	5,5	6,6	8,2	9,3	9,4	10,8	10,1	10,6
Für Luft-Wasser-WP T _j = -15°C (wenn TOL < -20°C)	P _{dh}	kW	-	-	-	-	-	-	-	-	-	-
Bivalenztemperatur	T _{biv}	°C	-3	-7	-3	-7	-3	-8	-3	-8	-3	-7
Jahreszeitbedingte Raumheizungs-Energieeffizienz	n _s	%	115	168	133	180	130	195	131	178	125	172
Angegebene Leistungszahl oder Heizzahl für Teillast bei Raumtemperatur 20°C und Außenlufttemperatur												
T _j = -7°C	COP _d	-	2,04	2,91	2,11	2,96	2,05	2,97	2,03	2,86	1,9	2,59
T _j = +2°C	COP _d	-	2,81	4,06	3,41	4,33	3,22	5,00	3,25	4,04	3,14	4,27
T _j = +7°C	COP _d	-	3,60	5,77	4,12	5,95	4,30	6,21	4,77	6,68	4,73	5,91
T _j = +12°C	COP _d	-	5,59	8,06	5,31	7,21	5,30	7,36	5,20	8,58	6,18	7,77
T _j = Bivalenztemperatur	COP _d	-	2,04	2,91	2,60	2,96	2,51	3,08	2,51	2,86	2,27	2,59
T _j = Betriebstemperaturgrenzwert	COP _d	-	1,88	2,71	1,85	2,66	1,86	2,81	1,86	2,86	1,79	2,41
Für Luft-Wasser-WP T _j = -15°C (wenn TOL < -20°C)	COP _d	-	-	-	-	-	-	-	-	-	-	-
Für Luft-Wasser-WP: Betriebsgrenzwert-Temperatur	TOL	°C	-10	-10	-10	-10	-10	-10	-10	-10	-10	-10
Grenzwert der Betriebstemperatur des Heizwassers	WTOL	°C	55	55	55	55	55	55	55	55	55	55
Stromverbrauch in anderen Betriebsarten als dem Betriebszustand: Aus-Zustand	P _{OFF}	kW	0,006	0,006	0,007	0,007	0,026	0,026	0,026	0,026	0,017	0,017
Stromverbrauch in anderen Betriebsarten als dem Betriebszustand: Thermostat-aus-Zustand	P _{TO}	kW	0,012	0,008	0,011	0,011	0,026	0,026	0,026	0,026	0,19	0,019
Stromverbrauch in anderen Betriebsarten als dem Betriebszustand: Bereitschaftszustand	P _{SB}	kW	0,021	0,021	0,010	0,010	0,026	0,026	0,026	0,026	0,026	0,026
Stromverbrauch in anderen Betriebsarten als dem Betriebszustand: Betriebszustand mit Kurbelgehäuseheizung	P _{CK}	kW	0,000	0,000	0,000	0,000	0,000	0,000	0,000	0,000	0,000	0,000
Zusatzheizgerät Wärmenennleistung	P _{sup}	kW	0,7 / 0	0,9 / 0	0,9 / 0,0	0,1 / 0,0	2,6 / 0,0	0,8 / 0,0	3,5 / 0,0	2,8 / 0,0	4,9 / 0	1,3 / 0
Art der Energiezufuhr	-	-	elektrisch		elektrisch		elektrisch		elektrisch		elektrisch	
Leistungssteuerung	fest/veränderlich		veränderlich		veränderlich		veränderlich		veränderlich		veränderlich	
Schalleistungspegel innen	L _{WA}	dB	27	27	42	42	42	42	44	44	44	44
Schalleistungspegel außen	L _{WA}	dB	59	59	61	61	61	61	63	63	64	64
Für Luft-Wasser-WP: Nenn-Luftdurchsatz, außen	-	m ³ /h	2600	2600	2600	2600	3500	3500	4200	4200	4200	4200
Für Wasser/Sole-Wasser-WP: Wasser oder Sole-Nenndurchsatz	-	m ³ /h	-	-	-	-	-	-	-	-	-	-
Kontakt	WOLF GmbH, Industriestraße 1, D-84048 Mainburg											

(*) Für Heizgeräte und Kombiheizgeräte mit Wärmepumpe ist die Wärmenennleistung P_{rated} gleich der Auslegungslast im Heizbetrieb P_{design} und die Wärmenennleistung eines Zusatzheizgerätes P_{sup} gleich der zusätzlichen Heizleistung sup(T_j).

Typ			BWL-1SB-10/230V		BWL-1SB-14/230V	
Luft-Wasser-WP	(Ja/Nein)		Ja	Ja	Ja	Ja
Wasser-Wasser-WP	(Ja/Nein)		Nein	Nein	Nein	Nein
Sole-Wasser-WP	(Ja/Nein)		Nein	Nein	Nein	Nein
Niedertemperatur-WP	(Ja/Nein)		Nein	Ja	Nein	Ja
Mit Zusatzheizgerät	(Ja/Nein)		Ja/Nein	Ja/Nein	Ja/Nein	Ja/Nein
Kombiheizgerät mit WP	(Ja/Nein)		Nein	Nein	Nein	Nein
			Werte für eine Mitteltemperatur (55°C) -/ Niedertemperaturanwendung (35°C) bei durchschnittlichen Klimaverhältnissen			
Angabe	Symbol	Einheit	55°C	35°C	55°C	35°C
Wärmenennleistung (*)	P_{rated}	kW	10	10	11	12
Angegebene Leistung für Teillast bei Raumlufttemperatur 20°C und Außenlufttemperatur						
T _j = -7°C	P _{dh}	kW	8,0	9,0	7,9	9,8
T _j = +2°C	P _{dh}	kW	5,1	5,5	6,8	6,7
T _j = +7°C	P _{dh}	kW	4,6	4,8	4,7	4,9
T _j = +12°C	P _{dh}	kW	5,6	5,8	5,5	5,2
T _j = Bivalenttemperatur	P _{dh}	kW	7,8	7,9	8,3	8,9
T _j = Betriebstemperaturgrenzwert	P _{dh}	kW	6,8	9,1	6,8	8,7
Für Luft-Wasser-WP T _j = -15°C (wenn TOL < -20°C)	P _{dh}	kW	-	-	-	-
Bivalenttemperatur	T _{biv}	°C	-5	-5	-3	-4
Jahreszeitbedingte Raumheizungs-Energieeffizienz	η_s	%	111	150	111	150
Angegebene Leistungszahl oder Heizzahl für Teillast bei Raumtemperatur 20°C und Außenlufttemperatur						
T _j = -7°C	COP _d	-	1,64	2,52	1,61	2,23
T _j = +2°C	COP _d	-	2,89	3,63	3,01	3,93
T _j = +7°C	COP _d	-	4,10	5,34	4,29	5,51
T _j = +12°C	COP _d	-	5,23	7,32	4,95	5,27
T _j = Bivalenttemperatur	COP _d	-	1,85	2,84	2,01	2,82
T _j = Betriebstemperaturgrenzwert	COP _d	-	1,38	2,10	1,38	2,04
Für Luft-Wasser-WP T _j = -15°C (wenn TOL < -20°C)	COP _d	-	-	-	-	-
Für Luft-Wasser-WP: Betriebsgrenzwert-Temperatur	TOL	°C	-10	-10	-10	-10
Grenzwert der Betriebstemperatur des Heizwassers	WTOL	°C	55	55	55	55
Stromverbrauch in anderen Betriebsarten als dem Betriebszustand: Aus-Zustand	P _{OFF}	kW	0,026	0,026	0,026	0,026
Stromverbrauch in anderen Betriebsarten als dem Betriebszustand: Thermostat-aus-Zustand	P _{TO}	kW	0,026	0,026	0,026	0,026
Stromverbrauch in anderen Betriebsarten als dem Betriebszustand: Bereitschaftszustand	P _{SB}	kW	0,026	0,026	0,026	0,026
Stromverbrauch in anderen Betriebsarten als dem Betriebszustand: Betriebszustand mit Kurbelgehäuseheizung	P _{CK}	kW	0,000	0,000	0,000	0,000
Zusatzheizgerät Wärmenennleistung	P _{sup}	kW	2,84 / 0,0	0,7 / 0,0	4,61 / 0,0	2,9 / 0,0
Art der Energiezufuhr	-	-	elektrisch		elektrisch	
Leistungssteuerung	fest/veränderlich		veränderlich		veränderlich	
Schallleistungspegel innen	L _{WA}	dB	42	42	44	44
Schallleistungspegel außen	L _{WA}	dB	63	63	63	63
Für Luft-Wasser-WP: Nenn-Luftdurchsatz, außen	-	m ³ /h	3800	3800	3800	3800
Für Wasser/Sole-Wasser-WP: Wasser oder Sole-Nenndurchsatz	-	m ³ /h	-	-	-	-
Kontakt	WOLF GmbH, Industriestraße 1, D-84048 Mainburg					

42 Produktdatenblatt nach Verordnung (EU) Nr. 811/2013

Produktdatenblatt nach Verordnung (EU) Nr. 811/2013



Produktgruppe: BWL-1S(B) (35°C)

Name oder Warenzeichen des Lieferanten			Wolf GmbH	Wolf GmbH	Wolf GmbH	Wolf GmbH
Name			BWL-1S-05/230V	BWL-1S-07/230V	BWL-1S-10/400V	BWL-1S-14/400V
Klasse für die jahreszeitbedingte Raumheizungs-Energieeffizienz		A+++ → D	A++	A+++	A+++	A+++
Wärmenennleistung bei durchschnittlichen Klimaverhältnissen	P_{rated}	kW	6	7	10	12
Jahreszeitbedingte Raumheizungs-Energieeffizienz bei durchschnittlichen Klimaverhältnissen	η_s	%	168	180	195	178
Jährlicher Energieverbrauch bei durchschnittlichen Klimaverhältnissen	Q_{HE}	kWh	2.847	2.068	2.997	3.969
Schalleistungspegel in Innenräumen	L_{WA}	dB	27	42	42	44
Alle beim Zusammenbau, der Installation oder Wartung zu treffende besondere Vorkehrungen			Siehe Montageanleitung	Siehe Montageanleitung	Siehe Montageanleitung	Siehe Montageanleitung
Wärmenennleistung bei kälteren Klimaverhältnissen	P_{rated}	kW	6	7	11	11
Wärmenennleistung bei wärmeren Klimaverhältnissen	P_{rated}	kW	6	7	10	12
Jahreszeitbedingte Raumheizungs-Energieeffizienz bei kälteren Klimaverhältnissen	η_s	%	138	139	142	136
Jahreszeitbedingte Raumheizungs-Energieeffizienz bei wärmeren Klimaverhältnissen	η_s	%	232	239	252	216
Jährlicher Energieverbrauch bei kälteren Klimaverhältnissen	Q_{HE}	kWh	3.981	4.287	6.120	6.848
Jährlicher Energieverbrauch bei wärmeren Klimaverhältnissen	Q_{HE}	kWh	1.345	1.687	2.119	2.956
Schalleistungspegel im Freien	L_{WA}	dB	59	61	61	63

Name oder Warenzeichen des Lieferanten			Wolf GmbH	Wolf GmbH	Wolf GmbH	Wolf GmbH
Name			BWL-1S-16/400V	BWL-1SB-05/230V	BWL-1SB-07/230V	BWL-1SB-10/230V
Klasse für die jahreszeitbedingte Raumheizungs-Energieeffizienz		A+++ → D	A++	A++	A+++	A++
Wärmenennleistung bei durchschnittlichen Klimaverhältnissen	P_{rated}	kW	12	6	7	10
Jahreszeitbedingte Raumheizungs-Energieeffizienz bei durchschnittlichen Klimaverhältnissen	η_s	%	172	168	180	150
Jährlicher Energieverbrauch bei durchschnittlichen Klimaverhältnissen	Q_{HE}	kWh	5.686	2.847	2.068	3.583
Schallleistungspegel in Innenräumen	L_{WA}	dB	44	27	42	42
Alle beim Zusammenbau, der Installation oder Wartung zu treffende besondere Vorkehrungen			Siehe Montageanleitung	Siehe Montageanleitung	Siehe Montageanleitung	Siehe Montageanleitung
Wärmenennleistung bei kälteren Klimaverhältnissen	P_{rated}	kW	12	6	7	
Wärmenennleistung bei wärmeren Klimaverhältnissen	P_{rated}	kW	15	6	7	10
Jahreszeitbedingte Raumheizungs-Energieeffizienz bei kälteren Klimaverhältnissen	η_s	%	133	138	139	
Jahreszeitbedingte Raumheizungs-Energieeffizienz bei wärmeren Klimaverhältnissen	η_s	%	235	232	239	171
Jährlicher Energieverbrauch bei kälteren Klimaverhältnissen	Q_{HE}	kWh	10.803	3.981	4.287	
Jährlicher Energieverbrauch bei wärmeren Klimaverhältnissen	Q_{HE}	kWh	1.896	1.345	1.687	3.061
Schallleistungspegel im Freien	L_{WA}	dB	64	59	61	63

Name oder Warenzeichen des Lieferanten			Wolf GmbH	Wolf GmbH	Wolf GmbH	Wolf GmbH
Name			BWL-1SB-10/400V	BWL-1SB-14/230V	BWL-1SB-14/400V	BWL-1SB-16/400V
Klasse für die jahreszeitbedingte Raumheizungs-Energieeffizienz		A+++ → D	A+++	A++	A+++	A++
Wärmenennleistung bei durchschnittlichen Klimaverhältnissen	P_{rated}	kW	10	12	12	12
Jahreszeitbedingte Raumheizungs-Energieeffizienz bei durchschnittlichen Klimaverhältnissen	η_s	%	195	150	178	172
Jährlicher Energieverbrauch bei durchschnittlichen Klimaverhältnissen	Q_{HE}	kWh	2.997	4.206	3.969	5.686
Schallleistungspegel in Innenräumen	L_{WA}	dB	42	44	44	44
Alle beim Zusammenbau, der Installation oder Wartung zu treffende besondere Vorkehrungen			Siehe Montageanleitung	Siehe Montageanleitung	Siehe Montageanleitung	Siehe Montageanleitung
Wärmenennleistung bei kälteren Klimaverhältnissen	P_{rated}	kW	11		11	12
Wärmenennleistung bei wärmeren Klimaverhältnissen	P_{rated}	kW	10	12	12	15
Jahreszeitbedingte Raumheizungs-Energieeffizienz bei kälteren Klimaverhältnissen	η_s	%	142		136	133
Jahreszeitbedingte Raumheizungs-Energieeffizienz bei wärmeren Klimaverhältnissen	η_s	%	252	195	216	235
Jährlicher Energieverbrauch bei kälteren Klimaverhältnissen	Q_{HE}	kWh	6.120		6.848	10.803
Jährlicher Energieverbrauch bei wärmeren Klimaverhältnissen	Q_{HE}	kWh	2.119	3.061	2.959	1.896
Schallleistungspegel im Freien	L_{WA}	dB	61	63	63	64

Produktdatenblatt nach Verordnung (EU) Nr. 811/2013



Produktgruppe: BWL-1S(B) (55°C)

Name oder Warenzeichen des Lieferanten			Wolf GmbH	Wolf GmbH	Wolf GmbH	Wolf GmbH
Name			BWL-1S-05/230V	BWL-1S-07/230V	BWL-1S-10/400V	BWL-1S-14/400V
Klasse für die jahreszeitbedingte Raumheizungs-Energieeffizienz		A+++ → D	A+	A++	A++	A++
Wärmenennleistung bei durchschnittlichen Klimaverhältnissen	P_{rated}	kW	5	6	11	13
Jahreszeitbedingte Raumheizungs-Energieeffizienz bei durchschnittlichen Klimaverhältnissen	η_s	%	115	133	130	131
Jährlicher Energieverbrauch bei durchschnittlichen Klimaverhältnissen	Q_{HE}	kWh	3703	2690	4569	5437
Schalleistungspegel in Innenräumen	L_{WA}	dB	27	42	42	44
Alle beim Zusammenbau, der Installation oder Wartung zu treffende besondere Vorkehrungen			Siehe Montageanleitung	Siehe Montageanleitung	Siehe Montageanleitung	Siehe Montageanleitung
Wärmenennleistung bei kälteren Klimaverhältnissen	P_{rated}	kW	4	7	12	11
Wärmenennleistung bei wärmeren Klimaverhältnissen	P_{rated}	kW	6	7	9	11
Jahreszeitbedingte Raumheizungs-Energieeffizienz bei kälteren Klimaverhältnissen	η_s	%	81	105	105	112
Jahreszeitbedingte Raumheizungs-Energieeffizienz bei wärmeren Klimaverhältnissen	η_s	%	151	143	174	158
Jährlicher Energieverbrauch bei kälteren Klimaverhältnissen	Q_{HE}	kWh	4446	5213	9125	7439
Jährlicher Energieverbrauch bei wärmeren Klimaverhältnissen	Q_{HE}	kWh	1906	2717	2862	3765
Schalleistungspegel im Freien	L_{WA}	dB	59	61	61	63

Name oder Warenzeichen des Lieferanten			Wolf GmbH	Wolf GmbH	Wolf GmbH	Wolf GmbH
Name			BWL-1S-16/400V	BWL-1S-05/230V	BWL-1S-07/230V	BWL-1S-10/230V
Klasse für die jahreszeitbedingte Raumheizungs-Energieeffizienz		A+++ → D	A++	A+	A++	A+
Wärmenennleistung bei durchschnittlichen Klimaverhältnissen	P_{rated}	kW	15	5	6	10
Jahreszeitbedingte Raumheizungs-Energieeffizienz bei durchschnittlichen Klimaverhältnissen	η_s	%	125	115	133	111
Jährlicher Energieverbrauch bei durchschnittlichen Klimaverhältnissen	Q_{HE}	kWh	9210	3703	2690	4711
Schalleistungspegel in Innenräumen	L_{WA}	dB	44	27	42	42
Alle beim Zusammenbau, der Installation oder Wartung zu treffende besondere Vorkehrungen			Siehe Montageanleitung	Siehe Montageanleitung	Siehe Montageanleitung	Siehe Montageanleitung
Wärmenennleistung bei kälteren Klimaverhältnissen	P_{rated}	kW	14	4	7	
Wärmenennleistung bei wärmeren Klimaverhältnissen	P_{rated}	kW	10	6	7	10
Jahreszeitbedingte Raumheizungs-Energieeffizienz bei kälteren Klimaverhältnissen	η_s	%	104	81	105	
Jahreszeitbedingte Raumheizungs-Energieeffizienz bei wärmeren Klimaverhältnissen	η_s	%	153	151	143	135
Jährlicher Energieverbrauch bei kälteren Klimaverhältnissen	Q_{HE}	kWh	9032	4446	5313	
Jährlicher Energieverbrauch bei wärmeren Klimaverhältnissen	Q_{HE}	kWh	3924	1906	2717	3904
Schalleistungspegel im Freien	L_{WA}	dB	64	59	61	63

Name oder Warenzeichen des Lieferanten			Wolf GmbH	Wolf GmbH	Wolf GmbH	Wolf GmbH
Name			BWL-1S-10/400V	BWL-1S-14/230V	BWL-1S-14/400V	BWL-1S-16/400V
Klasse für die jahreszeitbedingte Raumheizungs-Energieeffizienz		A+++ → D	A++	A+	A++	A++
Wärmenennleistung bei durchschnittlichen Klimaverhältnissen	P_{rated}	kW	11	11	13	15
Jahreszeitbedingte Raumheizungs-Energieeffizienz bei durchschnittlichen Klimaverhältnissen	η_s	%	130	111	131	125
Jährlicher Energieverbrauch bei durchschnittlichen Klimaverhältnissen	Q_{HE}	kWh	4569	5619	5437	9210
Schalleistungspegel in Innenräumen	L_{WA}	dB	42	44	44	44
Alle beim Zusammenbau, der Installation oder Wartung zu treffende besondere Vorkehrungen			Siehe Montageanleitung	Siehe Montageanleitung	Siehe Montageanleitung	Siehe Montageanleitung
Wärmenennleistung bei kälteren Klimaverhältnissen	P_{rated}	kW	12		11	14
Wärmenennleistung bei wärmeren Klimaverhältnissen	P_{rated}	kW	9	13	11	10
Jahreszeitbedingte Raumheizungs-Energieeffizienz bei kälteren Klimaverhältnissen	η_s	%	105		112	104
Jahreszeitbedingte Raumheizungs-Energieeffizienz bei wärmeren Klimaverhältnissen	η_s	%	174	135	158	153
Jährlicher Energieverbrauch bei kälteren Klimaverhältnissen	Q_{HE}	kWh	9125		7439	9032
Jährlicher Energieverbrauch bei wärmeren Klimaverhältnissen	Q_{HE}	kWh	2862	5083	3765	3924
Schalleistungspegel im Freien	L_{WA}	dB	61	63	63	64

EU-KONFORMITÄTSERKLÄRUNG

Nummer: 3064968
Aussteller: **WOLF GmbH**
Anschrift: Industriestraße 1, D-84048 Mainburg
Produkt: **Luft / Wasser - Wärmepumpe**

BWL-1S -05/230V
BWL-1SB-05/230V
BWL-1S -07/230V
BWL-1SB-07/230V
BWL-1S -10/400V
BWL-1SB-10/400V
BWL-1S -14/400V
BWL-1SB-14/400V
BWL-1SB-10/230V
BWL-1SB-14/230V
BWL-1S -16/400V
BWL-1SB-16/400V

Die alleinige Verantwortung für die Ausstellung dieser Konformitätserklärung trägt der Hersteller.

2014/35/EU Niederspannungsrichtlinie
2014/30/EU EMV-Richtlinie
2009/125/EG ErP-Richtlinie
2011/65/EU RoHS-Richtlinie
Verordnung (EU) 813/2013
Verordnung (EU) 517 /2014
2014/68/EU Druckgeräterichtlinie

Das Produkt wird wie folgt gekennzeichnet:



Das oben beschriebene Produkt ist konform mit den Anforderungen der folgenden Dokumente:

DIN EN 349 : 2008 (EN 349 : 1993 + A1:2008)
DIN EN 378-2 : 2018 (EN 378-2 : 2016)
DIN EN ISO 12100 : 2011 (EN ISO 12100 : 2010)
DIN EN 60335-1 : 2014 (EN 60335-1 : 2012 / AC : 2014)
DIN EN 60335-2-40 : 2014 (EN 60335-2-40 : 2003 + A11 : 2004 + A12 :
2005 + A1 : 2006 + Corr. : 2006 + A2 : 2009 + Corr. : 2010 + A13 : 2012
+ A13 : 2012 / AC : 2013)
DIN EN 55014-1 : 2012 (EN 55014-1 : 2006 + A1 : 2009 + A2 : 2011)

Mainburg, den 28.10.2019

A handwritten signature in black ink, appearing to read 'G. Jacobs', written over a horizontal line.

Gerdewan Jacobs
Geschäftsführer Technik

A handwritten signature in black ink, appearing to read 'J. Friedrichs', written over a horizontal line.

Jörn Friedrichs
Leiter Entwicklung

44 Abkürzungen / Legende

0-10V/On-Off	- Eingang für externe Anforderung
3WUV HZ/Kühl	- 3-Wege-Umschaltventil Heizung/Kühlung
3WUV HZ/WW	- 3-Wege-Umschaltventil Heizung/Warmwasser
A1	- Parametrierbarer Ausgang 1
AF	- Außentemperaturfühler
AM	- Anzeigemodul
AWO	- AWO-Board (= Kommunikationsplatine im Innenmodul)
BCC	- Gerätetypstecker (GTS)
BM-2	- Bedienmodul-2
BVG	- Bioline Holzvergaserkessel
BWL-1SB	- Bioline Split Wärmepumpe Luft ohne E-Heizung
BWL-1S	- Bioline Split Wärmepumpe Luft mit E-Heizung
C1	- Busverbindung Außenmodul BWL-1S-07/10/14
C2	- Busverbindung Außenmodul BWL-1S-07/10/14
DFL HK	- Heizkreisdurchfluss
E1 / E2	- Parametrierbarer Eingang 1 / Eingang 2
eBus	- eBus-Bussystem
eHz	- Elektro-Heizung
EVU	- Eingang für Sperrung durch Energieversorger (EVU-Sperre)
EWO	- EWO-Board (= Kommunikationsplatine im Innenmodul)
GTS	- Geräte-Typ Stecker (Parameterstecker)
GLT	- Gebäudeleittechnik
GND	- Masse
HCM-3	- Regelungsplatine im Innenmodul
HK 1	- Heizkreis 1
HKP	- Heizkreispumpe
HP	- Heizperiode
HZ	- Heizung
IDU	- Innenmodul / Inneneinheit
JAZ	- Jahresarbeitszahl
L ₀	- Netz Außeneinheit 230V
N ₀	- Netz Außeneinheit 230V
MaxTh	- Maximalthermostat
MK 1	- Mischerkreis 1
MKP	- Mischerkreispumpe
MM	- Mischermotor oder Mischermodul
ODU	- Außenmodul / Außeneinheit
PV	- Photovoltaikanlage
PWM	- PWM-Ansteuerung der ZHP
RL	- Rücklauf
RLF	- Rücklauftemperaturfühler
RT	- Raumthermostat
SAF	- Sammlerrücklauftemperaturfühler
SF	- Speichertemperaturfühler
SFK	- Kollektortemperaturfühler (Solaranlage)
SFS	- Speichertemperaturfühler (Solaranlage)
SG	- Smart Grid
SKP	- Solarkreispumpe
SM1 / SM2	- Solarmodul 1 / Solarmodul 2
TPW	- Taupunktwächter
VLF / VF	- Vorlauftemperaturfühler
VL	- Vorlauf
VT	- Vortag
WW	- Warmwasser
ZHP	- Zubringer-/Heizkreispumpe (Gerätepumpe)
Zirk	- Zirkulationstaster oder Zirkulationspumpe (Zirkomat)
Zirk100	- Zirkulationspumpe 100% (Dauerbetrieb)
Zirk20	- Zirkulationspumpe 20% (2 Min. ein, 8 Min. aus)
Zirk50	- Zirkulationspumpe 50% (5 Min. ein, 5 Min. aus)
Z1	- 230V-Ausgang wenn Betriebsschalter ein
ZWE	- Zusatzwärmeerzeuger



WOLF GmbH | Postfach 1380 | D-84048 Mainburg
Tel. +49.0.87 51 74- 0 | Fax +49.0.87 51 74- 16 00 | www.WOLF.eu